



Dream On Me Inc.
1532 S WASHINGTON AVE
PISCATAWAY TWP NJ 08854
Email: info@dreamonme.com
www.dreamonme.com

ASSEMBLY INSTRUCTIONS
INSTRUCTIONS POUR L'ASSEMBLAGE

NUMÉRO DU MODÈLE : 628
ITEM NO: 628

Read all instructions BEFORE assembly and USE of product.
KEEP INSTRUCTIONS FOR FUTURE USE.

Adult assembly required.

Small parts may present choking hazard prior to assembly.

Enclosed please find simple step-by-step instructions to help you quickly assemble your products. Before you begin we recommend that you following the steps below:

1. Please read the instructions thoroughly.
2. Identify all parts and hardwares
3. You will need the following tools:

Philips head screw driver

Flat head screw driver

Hammer

Do Not Use Power Drills or Drivers

To protect your parts during assembly please place them on a soft surface.

To clean surface use only water on a damp cloth. Do not use window cleaners or cleaning abrasives as it will scratch the surface and could damage the protective coating.

Please note that the warning sticker is placed on the cribs to keep parents and caregivers informed it is a requirement by law under CPSC And ASTM.

We do apologize for any inconvenience this may cause you.

Scan the QR code to register your product
<https://dreamonme.com/customercare/registration/>



L'assemblage de ce meuble par un adulte est nécessaire.

Non-assemblées, les petites pièces présentent le risque d'étouffement.

Pour vous aider lors de l'assemblage de votre produit, veuillez trouver en bas des instructions simples, en étapes. Avant de commencer l'assemblage, les étapes suivantes sont vivement recommandées :

1. Lisez attentivement les instructions.

2. Identifiez toutes les pièces et la quincaillerie.

3. Vous avez besoin des outils suivants :

Tournevis cruciforme

Tournevis plat

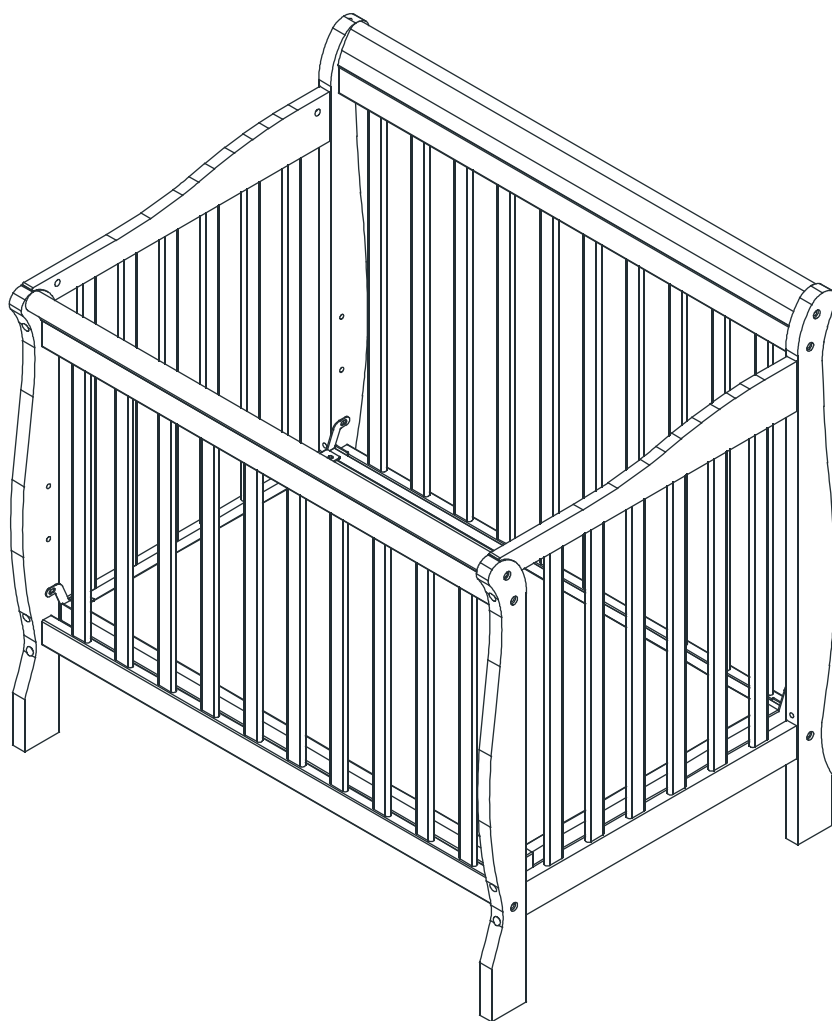
Marteau

N'utilisez pas d'outils électriques.

Pour protéger les pièces pendant l'assemblage, placez-les sur une surface souple.

Pour nettoyer la surface du meuble n'utilisez que de l'eau sur une lingette humide. N'utilisez pas des nettoyants à vitre ou des nettoyants abrasifs, car ils vont égratigner cette surface et endommager le fini.

Notez s'il vous plaît que les étiquettes d'avertissement sur les lits de bébé sont exigées par la loi de la CPSC et l'ASTM, qui exige la mise en garde des parents et des personnes en charge des enfants. Nous nous excusons pour toute inconvenance que cela pourrait vous causer.





WARNING !

- FAILURE TO FOLLOW THESE WARNINGS AND THE ASSEMBLY INSTRUCTIONS COULD RESULT IN SERIOUS INJURY OR DEATH.
- READ ALL INSTRUCTIONS BEFORE ASSEMBLING CRIB. KEEP INSTRUCTIONS FOR FUTURE USE.
USE ONLY MATTRESS/PAD PROVIDED BY DREAM ON ME WHICH MUST BE AT LEAST 37-3/4 IN.LONG BY 23-3/4 WIDE AND NOT MORE THAN 2 IN.THICK.
- CHECK THIS PRODUCT FOR DAMAGED HARDWARE, LOOSE JOINTS, MISSING PARTS OR SHARP EDGES BEFORE AND AFTER ASSEMBLY.A FREQUENT CHECK SHOULD BE MADE DURING USE.DO NOT USE CRIB IF ANY PARTS ARE MISSING, DAMAGED OR BROKEN.CONTACT DREAM ON ME INC.1532 S WASHINGTON AVE PISCATAWAY TWP NJ 08854 FOR REPLACEMENT PARTS AND INSTRUCTIONAL LITERATURE IF NEEDED.DO NOT SUBSTITUTE PARTS.
- TO REDUCE THE RISK OF SIDS, PEDIATRICIANS RECOMMEND HEALTHY INFANTS BE PLACED ON THEIR BACKS TO SLEEP, OTHERWISE ADVISED BY YOUR PHYSICIAN.
- STRINGS CAN CAUSE STRANGULATION! DO NOT PLACE ITEMS WITH A STRING AROUND A CHILD'S NECK,SUCH AS HOOD STRINGS OR PACIFIER CORDS. DO NOT SUSPEND STRINGS OVER A CRIB OR ATTACH A STRINGS TO TOYS.
- TO HELP PREVENT STRANGULATION TIGHTEN ALL FASTENERS. A CHILD CAN TRAP PARTS OF THE BODY OR CLOTHING ON LOOSE FASTENERS.
- DO NOT PLACE CRIB NEAR WINDOWS WHERE CORDS FROM BLINDS OR DRAPS MAY STRANGLE A CHILD.
- WHEN CHILD IS ABLE TO PULL TO A STANDING POSITION, SET MATTRESS TO THE LOWEST POSITION AND REMOVE BUMPER PADS, LARGE TOYS AND OTHER OBJECTS THAT COULD SERVE AS STEPS FOR CLIMBING OUT.
- WHEN CHILD IS ABLE TO CLIMB OUT OR REACH THE HEIGHT OF 35 IN.(89CM), THE CRIB SHALL NO LONGER BE USED.
- DO NOT USE A WATER MATTRESS WITH THIS CRIB.
- NEVER USE PLASTIC SHIPPING BAGS OR OTHER PLASTIC FILM AS MATTRESS COVERS BECAUSE THEY CAN CAUSE SUFFOCATION.
- INFANTS CAN SUFFOCATE IN GAPS BETWEEN A MATTRESS TOO SMALL OR TOO THICK AND PRODUCT SIDES.ON SOFT BEDDING NEVER ADD A MATTRESS, PILLOW,COMFORTER,OR PADDING.
THE PRODUCT,INCLUDING SIDE RAILS,MUST BE FULLY ERECTED PRIOR TO USE. ALWAYS PROVIDE THE SUPERVISION NECESSARY FOR THE CONTINUED SAFETY OF YOUR CHILD.WHEN USED FOR PLAYING,NEVER LEAVE CHILD UNATTENDED.
- IF REFINISHING, USE A NON-TOXIC FINISH SPECIFIED FOR CHILDREN'S PRODUCTS.
- FOLLOW WARNINGS ON ALL PRODUCTS IN A CRIB. SEE HEAD PANNEL AND MATTRESS SUPPORT FOR WARNINGS AND INSTRUCTIONS.

MADE IN CHINA

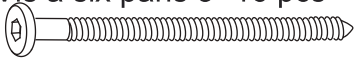
MISE EN GARDE !

- LE NON-RESPECT DES AVERTISSEMENTS ET DES INSTRUCTIONS D'ASSEMBLAGE PEUT CONDUIRE À DES BLESSURES GRAVES OU À LA MORT.
- LISEZ TOUTES LES INSTRUCTIONS AVANT L'ASSEMBLAGE DU LIT. GARDEZ LE MANUEL POUR UNE UTILISATION FUTURE.
TOUT MATELAS UTILISÉ AVEC CE LIT DOIT AVOIR UNE SUPERFICIE DE 51#5/8 POUCES PAR 27-1/4 POUCES ET UNE ÉPAISSEUR D'AU PLUS 6 POUCES.
- AVANT ET APRÈS L'ASSEMBLAGE, ET ENSUITE RÉGULIÈREMENT PENDANT SON UTILISATION, VÉRIFIEZ QUE CE PRODUIT N'A PAS DE PIÈCES ENDOMMAGÉES OU MANQUANTES, QU'UN JOINT N'EST LÂCHE ET QU'UN BORD N'EST TRANCHANT. NE PAS L'UTILISER SI DES PIÈCES MANQUENT OU SONT FAUTIVES. POUR DES PIÈCES DE REMPLACEMENT ET DES INSTRUCTIONS D'ASSEMBLAGE, CONTACTEZ DREAM ON ME INC, 1532 S WASHINGTON AVE PISCATAWAY TWP NJ 08854, NE PAS SUBSTITUER DE PIÈCES.
- POUR RÉDUIRE LES RISQUES DU SYNDROME DE LA MORT SUBITE DU NOURRISON, LES MÉDECINS PÉDIATRES VOUS RECOMMANDENT DE PLACER SUR LE DOS LE BÉBÉ PENDANT LE SOMMEIL, SI VOTRE MÉDECIN N'A PAS EU POUR VOUS UNE SOLUTION DIFFÉRENTE.
- DES CORDES PEUVENT CAUSER LA STRANGULATION ! NE JAMAIS PLACEZ DES OBJETS ATTACHÉS PAR UNE CORDE AUTOUR DU COU DE VOTRE BÉBÉ, COMME PAR EXEMPLE CELLE D'UN CAPUCHON OU D'UNE SUCETTE. NE PAS SUSPENDRE DES CORDES EN DESSUS DU LIT, NI ATTACHER DES JOUETS PAR DES CORDES.
- POUR PRÉVENIR LA STRANGULATION, SERREZ TOUTE FIXATION, POUR ÉVITER L'ENTRAPPEMENT D'UNE PARTIE DU CORPS OU DES VÊTEMENTS DANS LES FIXATIONS LÂCHES.
- NE PLACEZ PAS LE LIT AUPRÈS D'UNE FENÊTRE LÀ OÙ LES CORDES DES STORES OU DRAPERIES POURRONT ÉTRANGLER UN BÉBÉ.
- QUAND L'ENFANT GRANDIT ET IL EST CAPABLE DE S'AGRIPPER POUR SE RELEVER DANS UNE POSTURE VERTICALE, RÉGLEZ LE MATELAS À LA POSITION LA PLUS BASSE ET ENLEVEZ DES BORDURES DE PROTECTIONS, DES GRANDS JOUETS ET TOUT AUTRE OBJET QUI POURRA FACILITER AU BÉBÉ DE SORTIR DU BERCEAU EN MONTANT PAR DESSUS.
- QUAND L'ENFANT DEVIENT ASSEZ GRAND POUR GRIMPER OU S'IL ATTEINT UNE TAILLE DE 89CM (35 PO), VOUS NE DEVREZ PLUS UTILISER LE LIT.
- NE PAS UTILISER UN MATELAS À EAU AVEC CE LIT.
- L'ENFANT PEUT S'ÉTOUFFER EN PRÉSENCE D'ARTICLES DE LITERIE MOUS. NE JAMAIS METTRE DANS LE BERCEAU D'OREILLER, D'ÉDREDON OU DE REMBOURRAGE SUPPLÉMENTAIRE.
- NE JAMAIS UTILISER LES SACS D'EXPÉDITION EN PLASTIQUE OU TOUT AUTRE FILM EN PLASTIQUE, POUR COUVRIR LE MATELAS, CAR ILS PEUVENT CAUSER LA SUFFOCATION.
- LES JEUNES ENFANTS PEUVENT GLISSER ET SUFFOQUER DANS DES ESPACES VIDES CRÉÉS ENTRE LES CÔTÉS LATÉRAUX DU LIT ET LE MATELAS, SI LA TAILLE DU MATELAS EST TROP PETITE.
- REMPLACEZ LE RAIL À DENTITION SI CASSÉ, FISSURÉ OU LÂCHE.
- SI VOUS VOULEZ RÉNOVER LA COUCHE DE FINI, UTILISEZ UN FINI NON TOXIQUE RECOMMANDÉ POUR DES PRODUITS DESTINÉS AUX ENFANTS.
- SUIVEZ TOUTES LES MISES EN GARDE DES PRODUITS QUI SE TROUVENT DANS LE BERCEAU. VEUILLEZ TROUVER, SUR LA TÊTE DE LIT ET LE SUPPORT DE MATELAS, DES MISES EN GARDE ET DES INSTRUCTIONS.

FABRIQUÉ EN CHINE

CONNECTION HARDWARE QUINCAILLERIE DE CONNEXION

a. 3" Allen head Bolt 16 pcs
a. Vis à six pans 3" 16 pcs



b. Barrel Nuts 16 pcs
b. Écrous manchon 16 pcs



c. 3/4" Allen head Bolt 4 pcs
c. Vis à six pans 3/4" 4 pcs



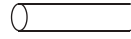
d. Allen Wrench 1 pcs
d. Clé Allen 1 pcs



e. 1-3/5" Allen head Bolt 4 pcs
e. Vis à six pans 1-3/5" 4 pcs



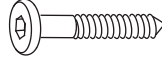
f. Wood Dowel 4 pcs
f. Goujons en bois 4 pcs



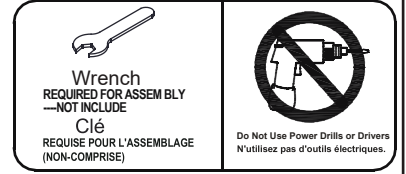
g. Metal connection 4 PCS
g. Connexion en métal 4 PCS



h. 1" Allen head Bolt 4 pcs
h. Vis à six pans 1" 4 pcs

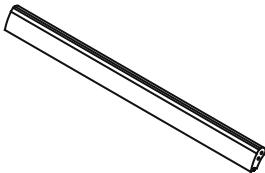


i. Nuts 4 pcs
i. Écrous 4 pcs

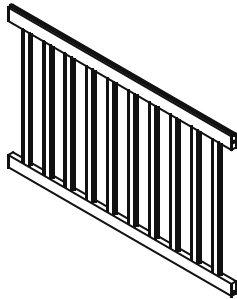


CRIB COMPONENTS PIÈCES DU LIT DE BÉBÉ

A. Top Rail (2PCS)
A. Rail supérieur (2PCS)



B. Front Rail (1PC)
B. Rail avant (1PC)



C. Left Front Leg (1PC)
C. Pied gauche avant (1PC)



D. Right Front Leg (1PC)
D. Pied droit avant (1PC)



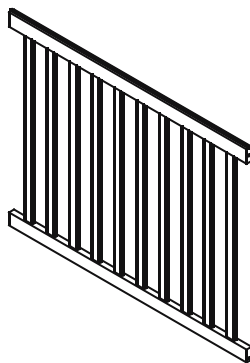
E. Left Back Leg (1PC)
E. Pied gauche arrière (1PC)



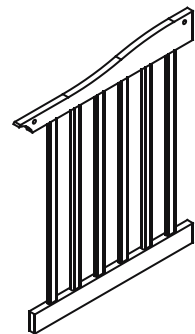
F. Right Back Leg (1PC)
F. Pied droit arrière (1PC)



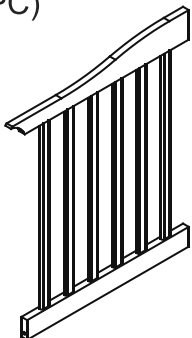
G. Back Rail (1PC)
G. Rail arrière (1PC)



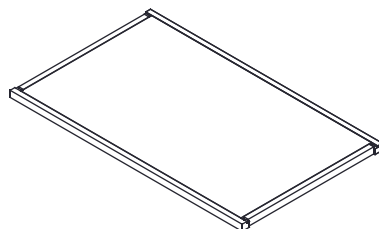
H. Left side panel (1PC)
H. Panneau latéral gauche (1PC)



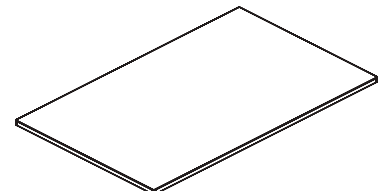
I. Right side panel (1PC)
I. Panneau latéral droit (1PC)



J. Wooden mattress base (1PC)
J. Support de matelas en bois (1PC)



K. Pad (1PC)
K. Matelas (1PC)

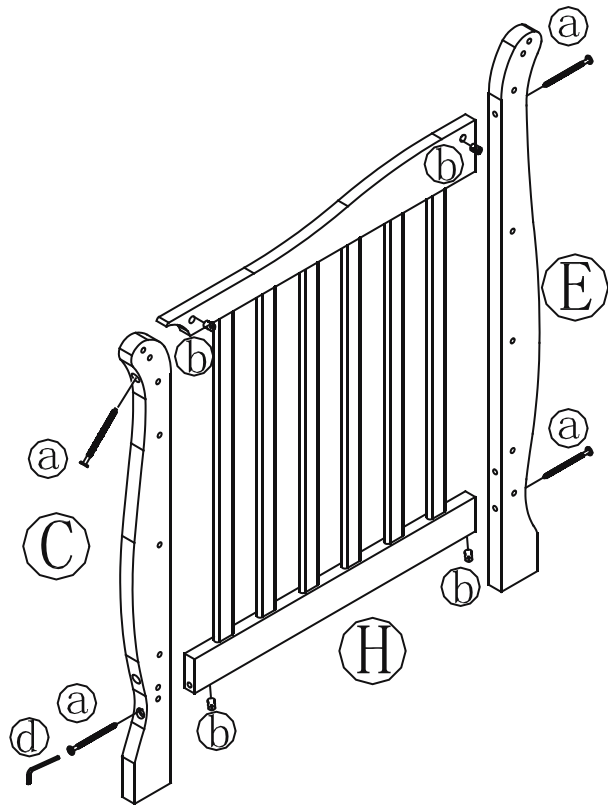


STEP 1

Attach the left side panel (H) to the left front leg (C) and the left back leg (E) by using allen head bolts (a) and barrel nuts (b). Then attach the right side panel (I) to the right front leg (D) and the right back leg (F) by using allen bolts (a) and barrel nuts (b).

ÉTAPE 1

Attachez le panneau latéral gauche (H) au pied gauche avant (C) et au pied gauche arrière (E) en utilisant des vis à six pans (a) et des écrous manchon (b). Ensuite, attachez le panneau latéral droit (I) au pied droit avant (D) et au pied droit arrière (F) en utilisant des vis à six pans (a) et des écrous manchon (b).



STEP 2

Attach the back rail (G) to the left back leg (E) and right back leg (F) by using allen head bolts (a).

Attach the Top rail (A) to the left back leg (E) and the right back leg (F) by using wood dowel (f) and allen head bolt (e).

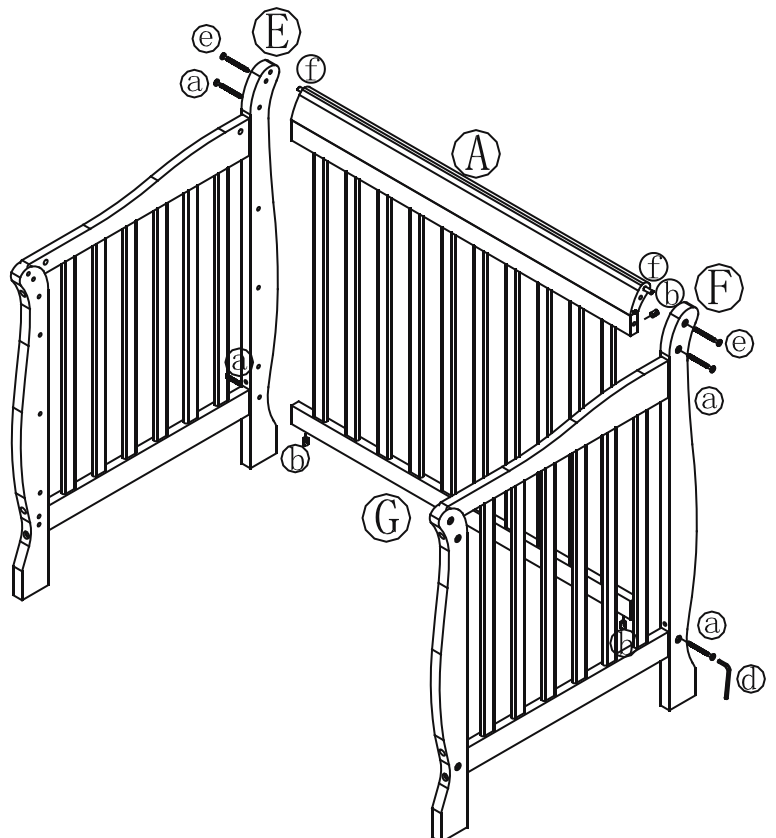
DO NOT TIGHTEN THE SCREWS.

ÉTAPE 2

Attachez le rail arrière (G) au pied gauche arrière (E) et au pied droit arrière (F) en utilisant des vis à six pans (a).

Attachez le rail supérieur (A) au pied gauche arrière (E) et au pied droit arrière (F) en utilisant des goujons en bois (f) et des vis à six pans (e).

NE SERREZ PAS LES VIS.

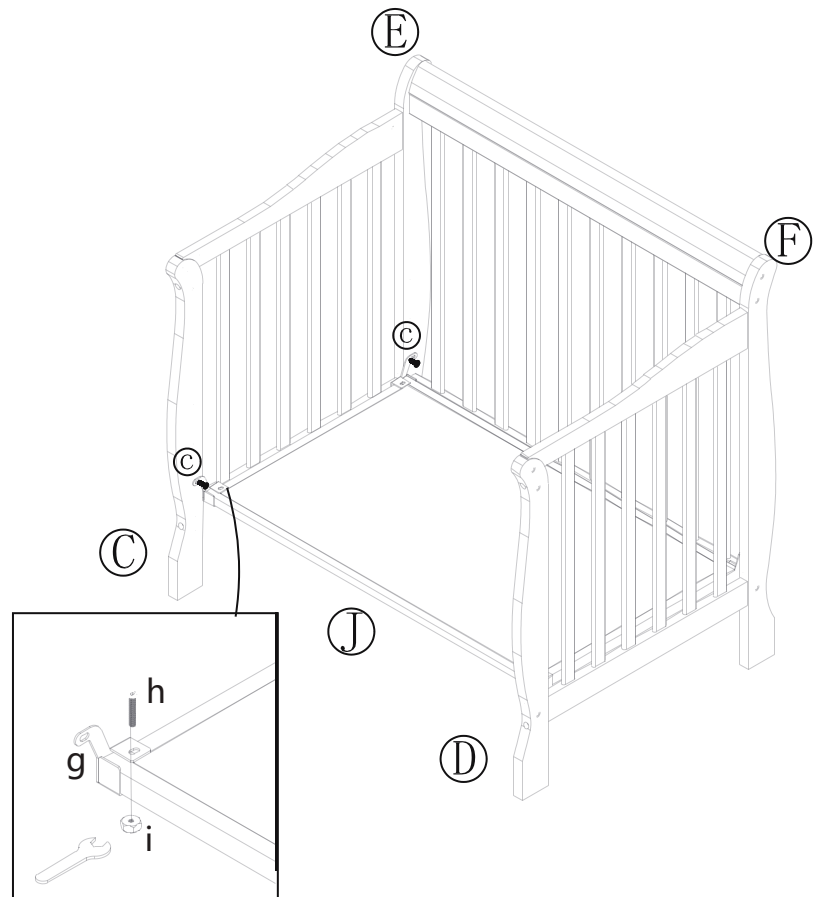


STEP 3

Attach metal connection(g) to the wooden mattress base(J) by using bolts(h) and nuts(i) with wrench. Position the wooden mattress base (J) to a selected position on legs. Insert the bolts(c) into thread inserts on legs, then tighten securely with Allen wrench(d). Be sure the flat side of wooden mattress base(J) is upward.

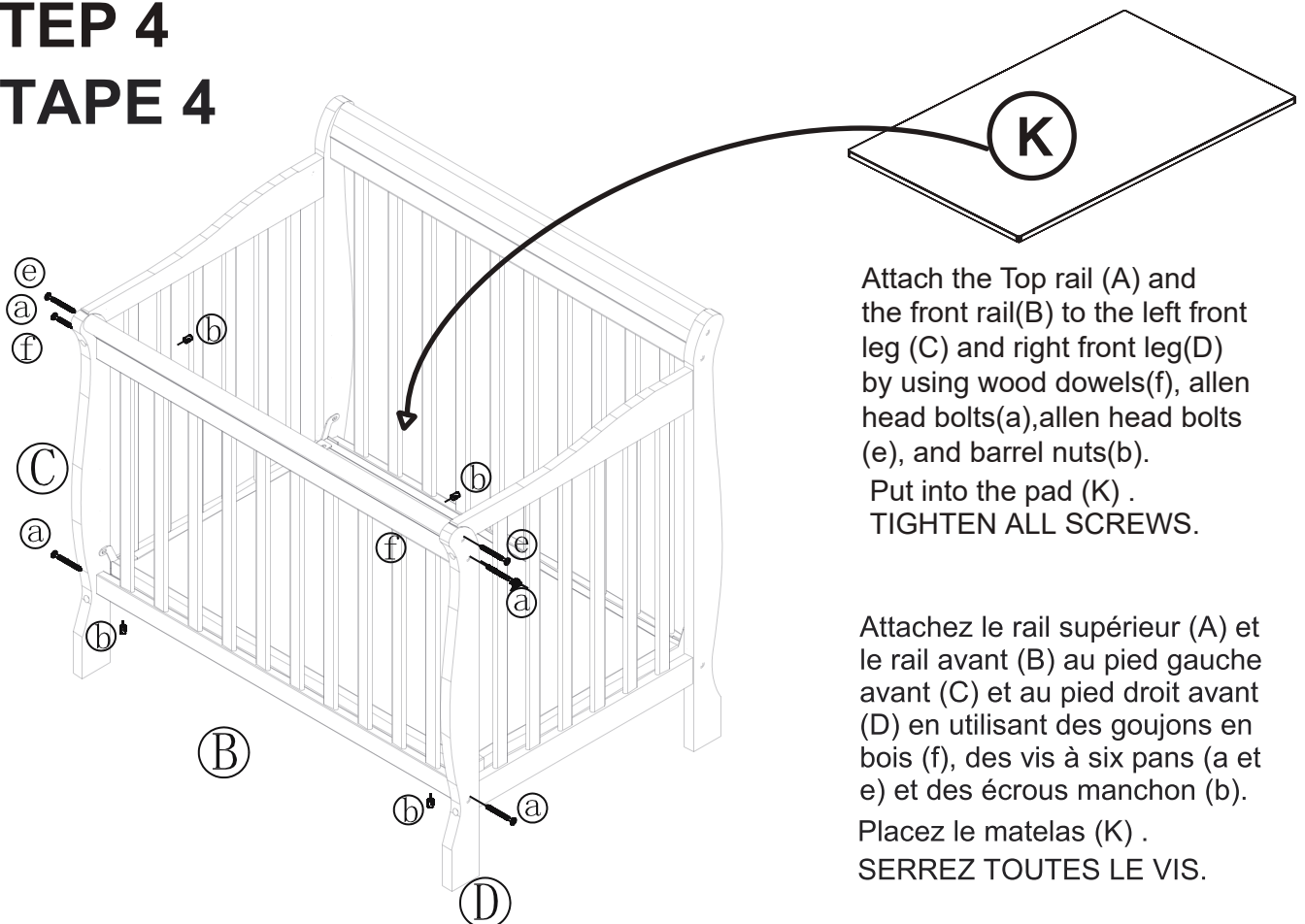
ÉTAPE 3

Attachez la connexion en métal (g) au support de matelas en bois (J) en utilisant des boulons (h) et des écrous (i); serrez avec la clé. Placez le support de matelas en bois (J) sur les positions affichées sur les pieds. Insérez les boulons (c) dans les broches filetées des pieds; ensuite, serrez à fond avec la clé Allen (d). Assurez-vous que le côté lisse du support de matelas en bois (J) est orienté vers le haut.



STEP 4

ÉTAPE 4



Attach the Top rail (A) and the front rail(B) to the left front leg (C) and right front leg(D) by using wood dowels(f), allen head bolts(a), allen head bolts (e), and barrel nuts(b).

Put into the pad (K) .
TIGHTEN ALL SCREWS.

Attachez le rail supérieur (A) et le rail avant (B) au pied gauche avant (C) et au pied droit avant (D) en utilisant des goujons en bois (f), des vis à six pans (a et e) et des écrous manchon (b).

Placez le matelas (K) .
SERREZ TOUTES LE VIS.

CONVERT THE CRIB INTO DAY BED

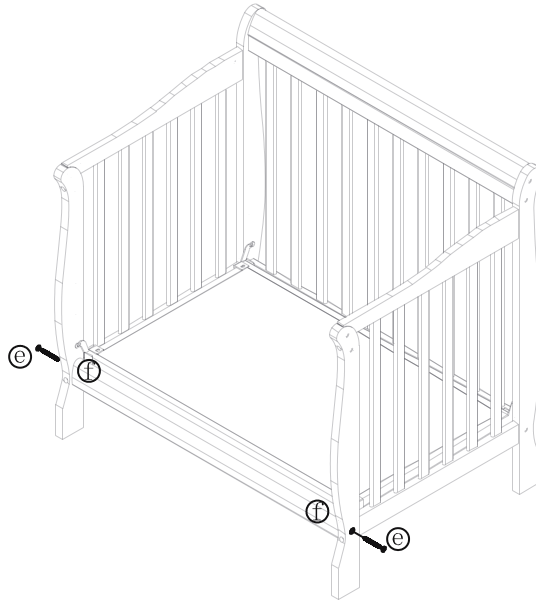
Remove the top rail (A) and the front rail (B).

Connect the top rail(A) to the bottom of the left front leg and right front leg (as the below show) by using wood dowel(f) and allen head bolt(e) and barrel nut (b),then locate the mattress base to the lowest position.

TRANSFORMER LE BERCEAU EN LIT DE REPOS

Enlevez le rail supérieur (A) et le rail avant (B).

Connectez le rail supérieur (A) au bas du pied gauche avant et du pied droit avant (tel qu'indiqué ci-dessous) en utilisant des goujons en bois (f), des vis à six pans (e) et des écrous manchon (b); ensuite, installez le support de matelas dans la position la plus basse.

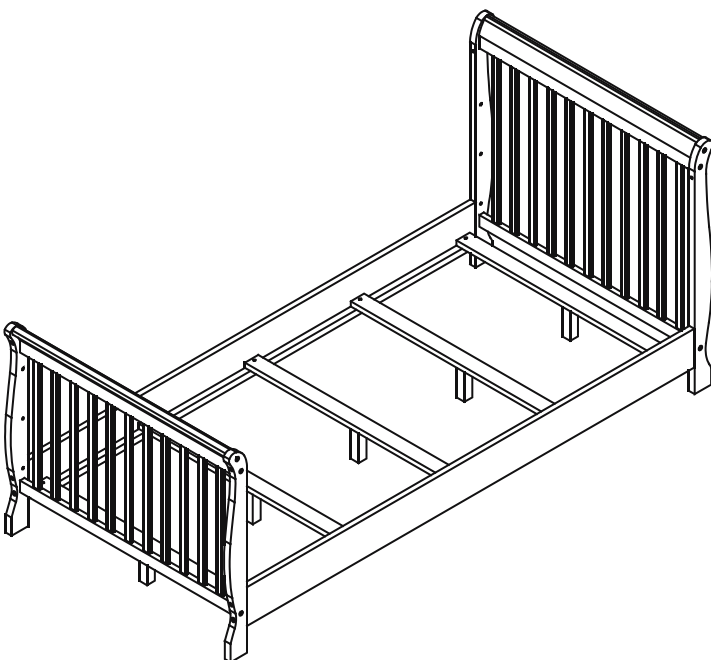


Converting crib to a twin bed I

(Hollywood bed frame sold separately)

Transformer le berceau en lit jumeau I

(LONGERON DU CHÂSSIS POUR CONVERTIR EN LIT JUMEAU I PAS INCLUS)



- 1.Remove the Wooden mattress base(J) and remove the right side pannel(I) and the left side pannel (H).
- 2.Use the front rail as footboard of the bed,the back rail as headboard
- 3.Connect the headboard and footboard by a standard hollywood frame which is sold separately.

1. Enlevez le support de matelas en bois (J), le panneau droit latéral (I) et le panneau latéral gauche (H).
2. Utilisez le panneau avant comme pied de lit et le panneau arrière comme tête de lit.
3. Connectez les panneaux avant et arrières en utilisant un cadre de lit en métal standard (vendu séparément).

Converting crib to a twin bed II (Hollywood bed frame sold separately)

PARTS REQUIRED TO COMPLETE STEP PIÈCES REQUISES



LEFT FOOT PLATFORM
POST x 1
NOT INCLUDED
POTEAU POUR LA
PLATEFORME PIED
GAUCHE x 1
NON FOURNI



RIGHT FOOT PLATFORM
POST x 1
NOT INCLUDED
POTEAU POUR LA
PLATEFORME PIED
DROIT x 1 NON FOURNI



RAIL
POST x 1
NOT INCLUDED
POTEAU POUR
BALUSTRADE X 1
NON FOURNI

You have the option to convert crib to a twin bed II.

1: Use the back rail as the headboard of twin bed II.

2: Connect the left foot platform and the right foot platform to the rail which are not included and sold separately.

3: Connect the assembled parts and headboard of twin bed to the kits (legs, long rails, and hardware) which are not included and sold separately.

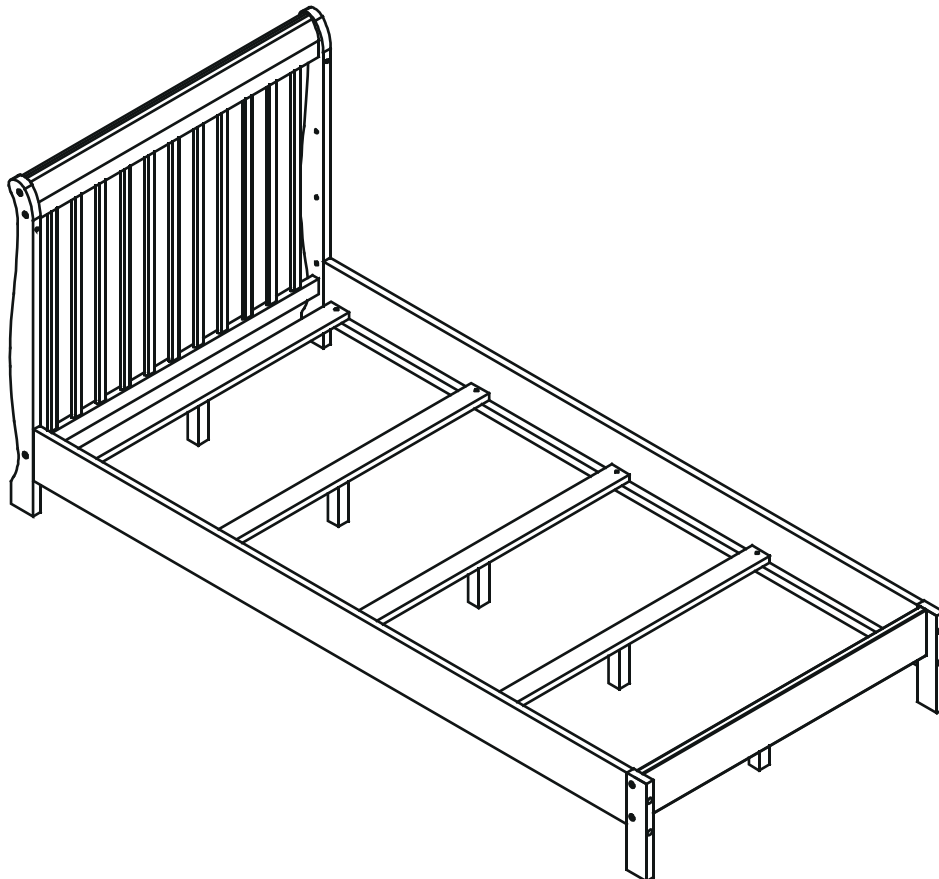
Kit de conversion vendu séparément.

Vous avez la possibilité de transformer le lit de bébé en lit jumeau II.

1 : Utilisez le rail arrière comme tête de lit pour le lit jumeau.

2 : Connectez la plateforme pied gauche et la plateforme pied droit au rail (vendues séparément et pas inclus).

3 : Connectez les pièces assemblées et la tête de lit jumeau aux kits (pieds, rails longs et quincaillerie, vendus séparément).



LIMITED WARRANTY

- Dream on Me warrants its product to be free from defects in material and workmanship and agrees to remedy any such defect.
- This warranty covers 30 days from the date of original purchase.
- This warranty is valid only upon presentation of proof of purchase. This is solely limited to the repair or replacement of defective furniture components and no assembly labor is included.
- This warranty does not apply to any product which has been improperly assembled, subjected to misuse or abuse or which has been altered or repaired in any way.
- This warranty gives you specific legal rights and you may also have other rights which vary from State to State.

WARNING: Should this product become damaged, and/or components are broken or missing, DO NOT USE



1532, S. Washington Avenue
Piscataway, NJ 08854
E-mail: info@dreamonme.com

www.dreamonme.com

Follow us on



[@dreamonmeinc](https://www.facebook.com/dreamonmeinc)



[@dreamonmeinc](https://www.instagram.com/dreamonmeinc)

to get your nursery featured on our social media.

Enter our monthly giveaway!

Simply scan the QRcode to register.



Chat with us!

For any questions or concerns or feedback.



DOM
FAMILY

