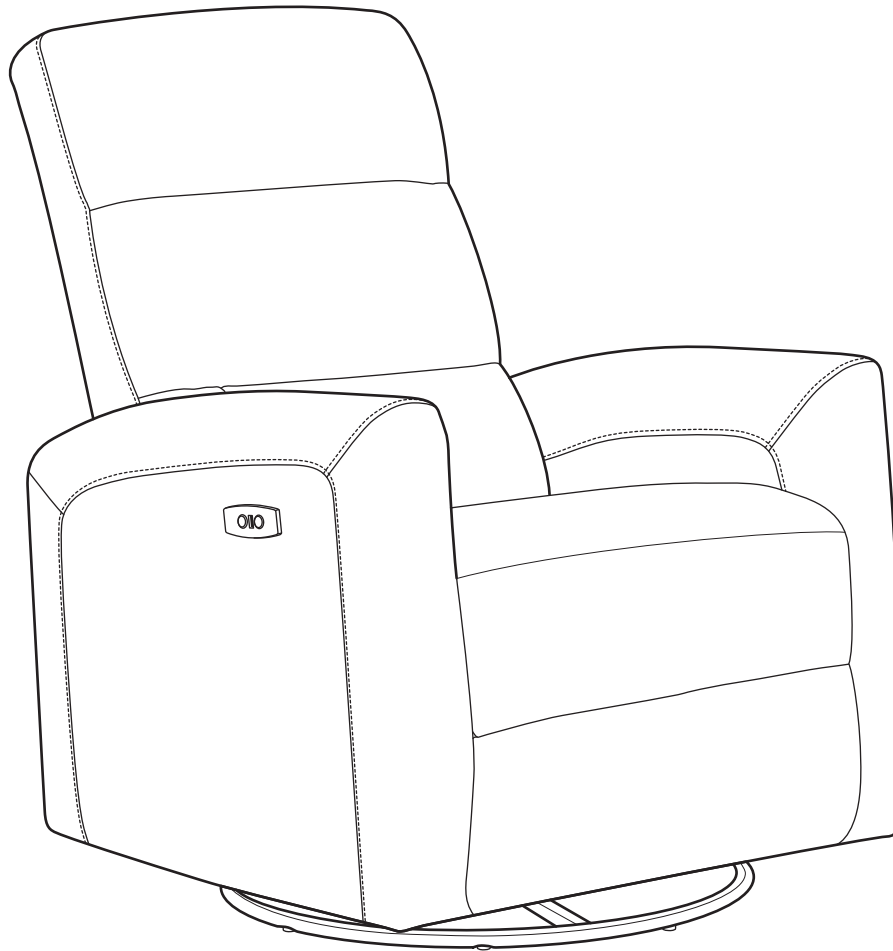


BERKLEY GLIDER POWER RECLINER

Owner's Manual



Scan the QR code to register your product
<https://dreamonme.com/customer-care/registration/>



Read all instructions before
assembling and using product.
IMPORTANT - Keep instructions for
future use.



0522R1-6111P/6111PL

SAFETY TIPS



Adult Assembly
Required.



Small parts may
present choking
hazard prior to
assembly.



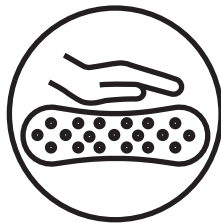
DO NOT use the
product if it is
damaged, broken,
and/or components are
missing or broken.



Please read the
instructions
thoroughly. Identify all
parts & hardware.



Do Not Use Power
Drills or Drivers.



To protect your parts
during assembly, please
place them on a soft
surface.



Contact Dream On
Me Inc in case of
any assistance
needed.



Spot clean the fabric of
the glider with shampoo
foam or dry cleaning
solvents. Do not use
harsh detergents as it
could damage the fabric.

THANK YOU...

.... for choosing **Dream On Me** and congratulations on joining our family; a family that has been transforming lives for over 30+ years!

We appreciate your feedback and wish you the very best in the coming years with your new addition. If you have any questions or concerns please don't hesitate to reach out to us. One of our trusted Customer Care representatives will be happy to assist you.

Thank you again for entrusting us to provide you with safe and affordable baby products and accessories.

LIMITED WARRANTY:

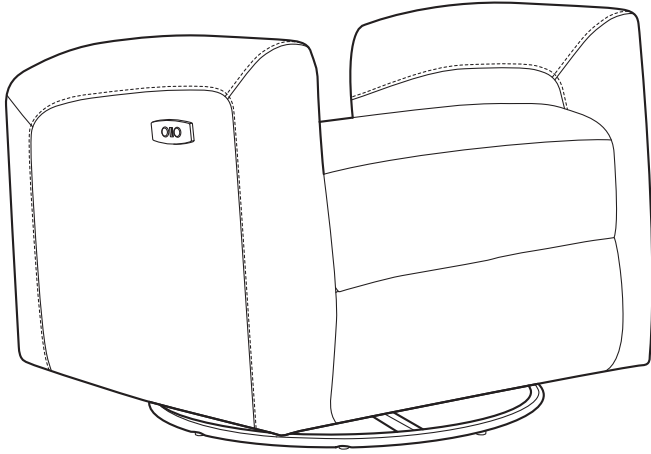
- Dream On Me warrants its product to be free from defects in material and workmanship and agrees to remedy any such defect.
- This warranty covers 1 year from the date of original purchase.
- This warranty is valid only upon presentation of proof of purchase.
- This is solely limited to the repair or replacement of defective furniture components and no assembly labor is included.
- This warranty does not apply to any product which has been improperly assembled, subjected to misuse or abuse or which has been altered or repaired in any way.
- This warranty gives you specific legal rights and you may also have other rights which vary from State to State.

WARNINGS

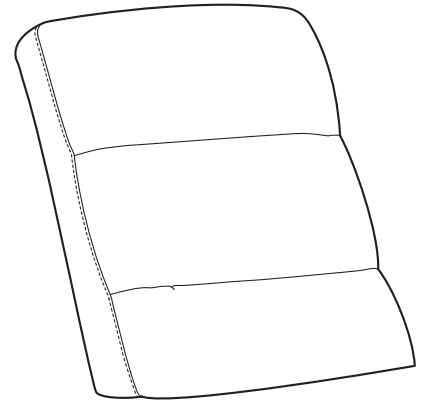
- FAILURE TO FOLLOW THESE WARNINGS AND ASSEMBLY INSTRUCTIONS COULD RESULT IN SERIOUS INJURY OR DEATH.
- CHECK THIS PRODUCT FOR DAMAGED HARDWARE, LOOSE JOINTS, MISSING PARTS OR SHARP EDGES BEFORE AND AFTER ASSEMBLY AND FREQUENTLY DURING USE.
- DO NOT USE THIS GLIDER IF ANY PARTS ARE MISSING, DAMAGED OR BROKEN.
- CONTACT **DREAM ON ME - 1532 S. WASHINGTON AVE, PISCATAWAY, NJ 08854** FOR REPLACEMENT PARTS.
- DO NOT ALLOW CHILDREN TO PLAY OR USE THIS ELECTRONICALLY OPERATED GLIDER UNSUPERVISED.
- DUE TO THE RISK OF INJURY, MAKE SURE THAT THERE IS NOTHING UNDERNEATH THE FOOTREST WHEN IT IS RETURNED TO THE CLOSED POSITION.
- WHEN NOT IN USE, LEAVE THE CHAIR IN AN UPRIGHT AND CLOSED POSITION.
- KEEP HANDS AND FEET CLEAR OF MECHANISM AND ONLY THE OCCUPANT SHOULD OPERATE THE MECHANISM TO AVOID INJURY.
- MAXIMUM LOAD: 108 KGS/240 LBS. EXCEEDING THIS WEIGHT MAY DAMAGE PRODUCT AND CAUSE POTENTIAL INJURY.
- CHECK CONNECTING POINTS PERIODICALLY TO ENSURE NONE HAVE COME LOOSE DURING USE.
- DO NOT USE THE GLIDER IF NOT ASSEMBLED PROPERLY.

PARTS

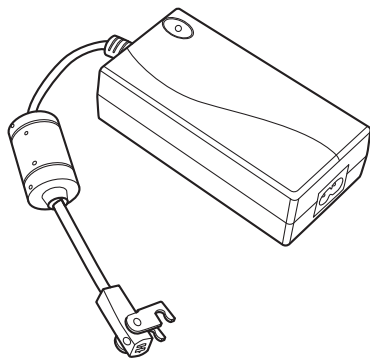
If there are any missing parts, please contact **Dream On Me** before using the product.



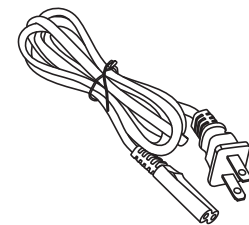
A Seat



B Back Rest



C Transformer

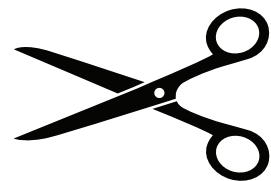
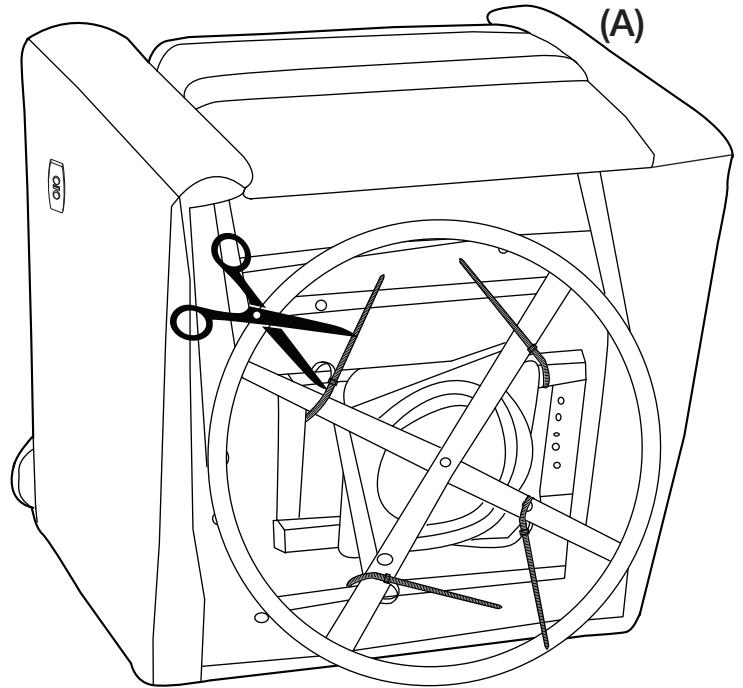


D Power Lead

GLIDER ASSEMBLY - BASE SETUP

1

- 1a. Assemble and use the glider on a soft, level surface.
- 1b. As shown in the illustration, carefully cut the straps wrapped around the metal swivel underneath the Glider (A).

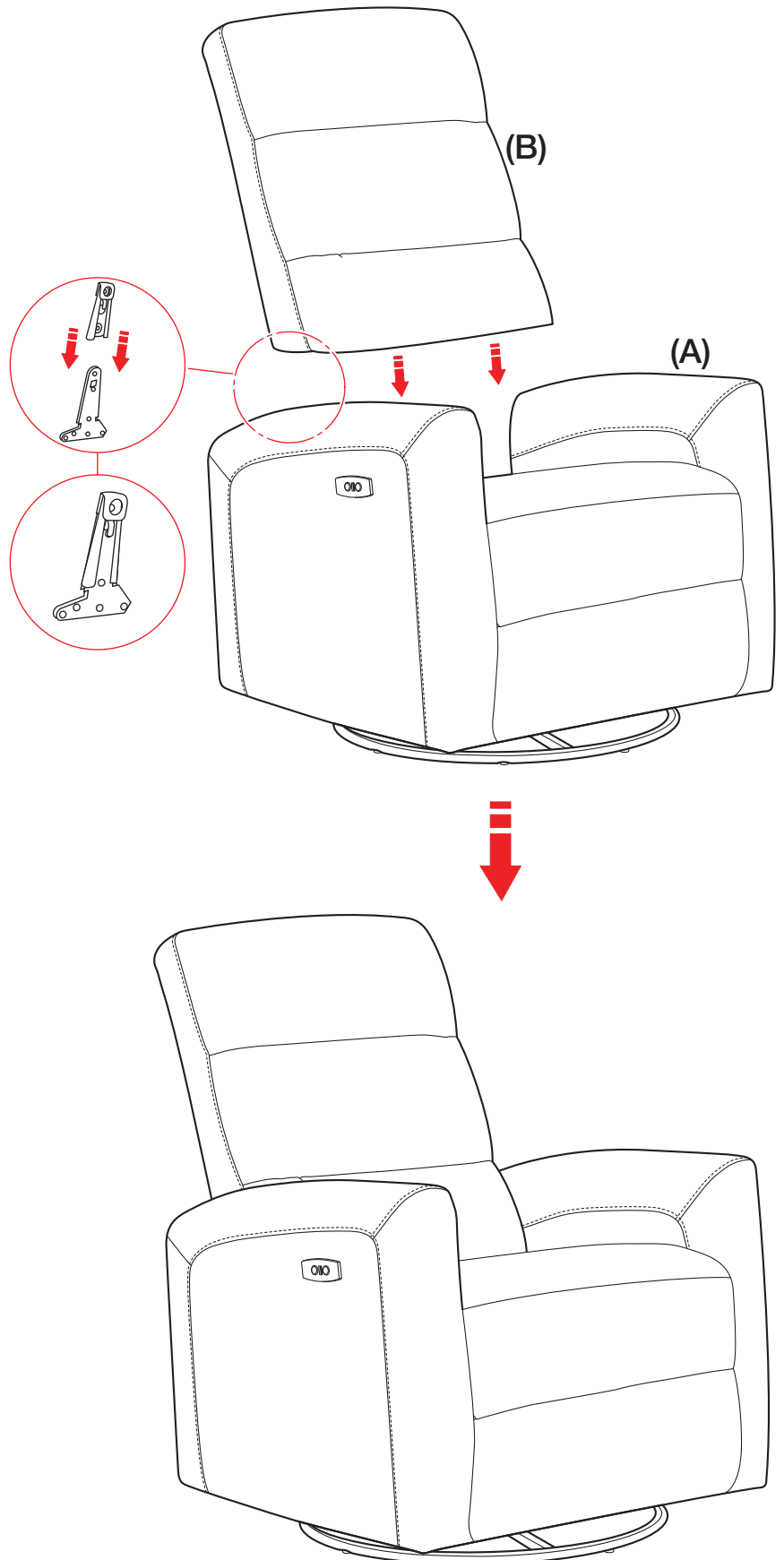


**Scissors
(NOT INCLUDED)**

GLIDER ASSEMBLY - BACK SEAT SETUP

2

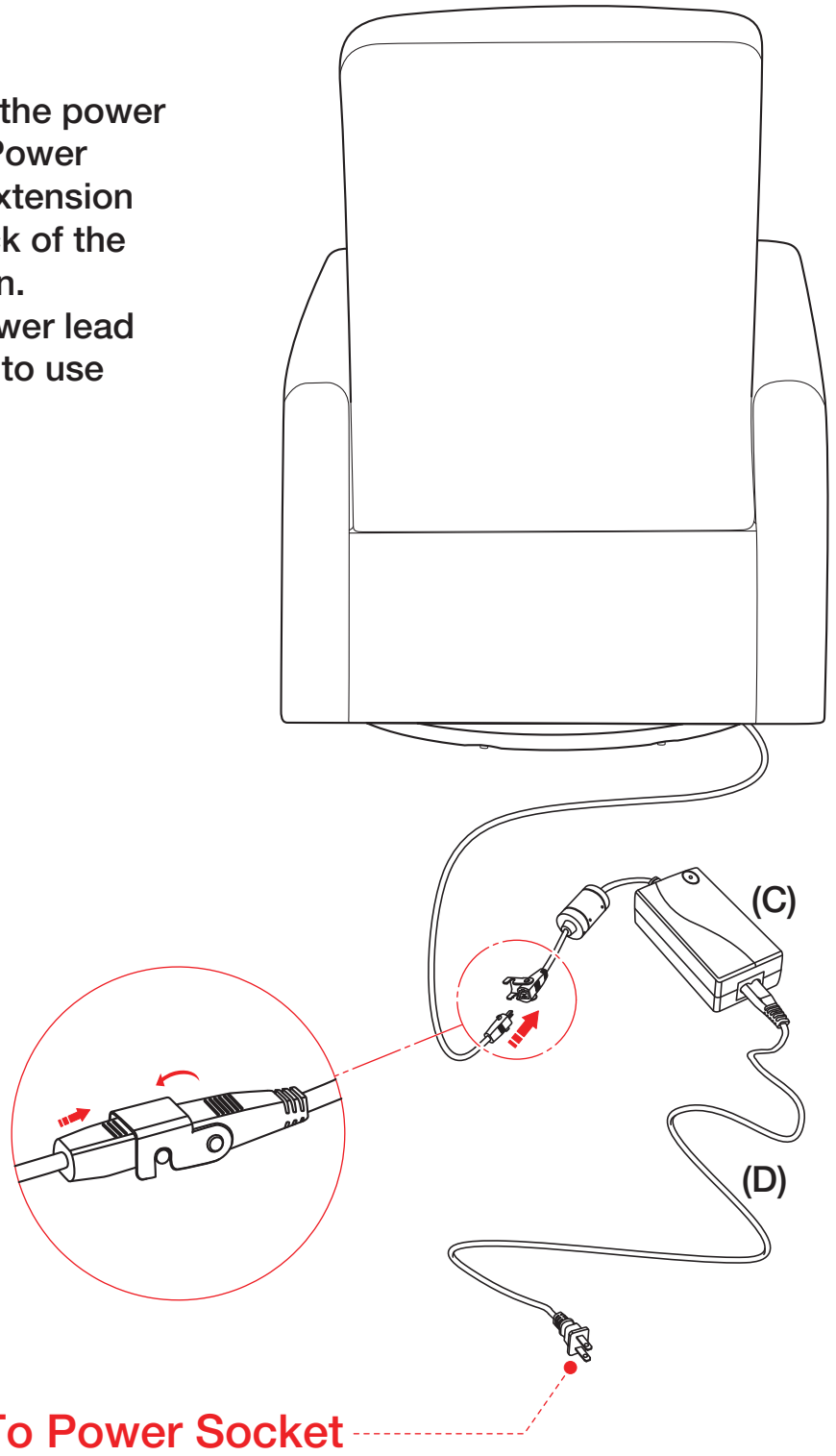
- 2a. Align the Metal Channel on the Back Rest (B) to the Metal Prongs on the seat.
- 2b. Slide the metal channel into the metal prongs on the seat frame.
- 2c. Please ensure that the back metal channel goes into the base metal prongs until it clicks and locks itself.
- 2d. After clicking the back into position, pull it upward to ensure that it is fully secured, and then use the recliner.



GLIDER ASSEMBLY - POWER SOURCE SETUP

3

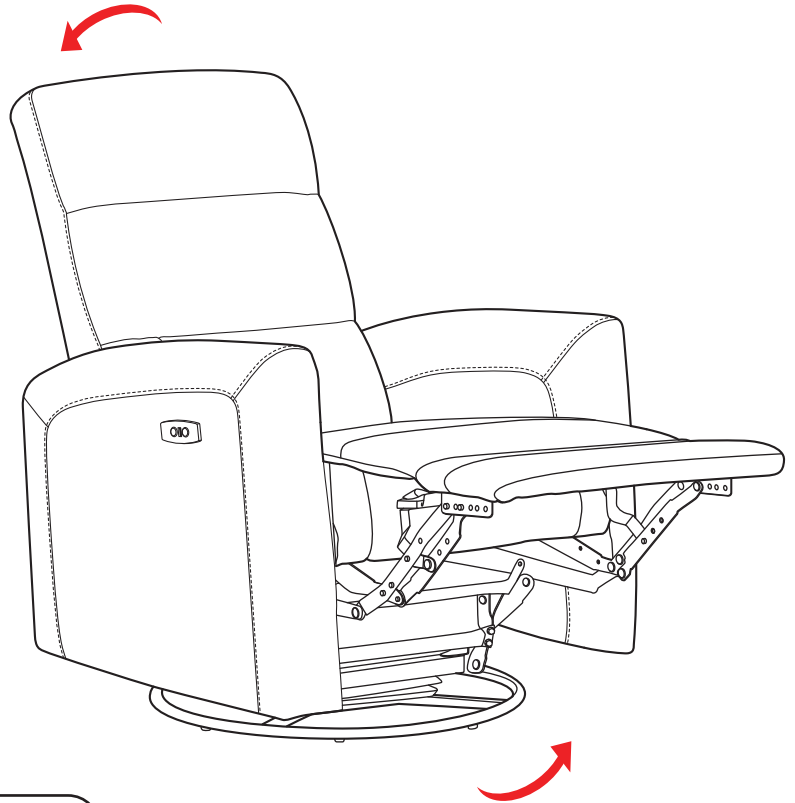
- 3a. Plug in the two components of the power cord, the Transformer (C) and Power Lead (D), and then attach the extension from the transformer to the back of the chair as shown in the illustration.
- 3b. Plug the extension from the power lead into a wall outlet/power socket to use the glider.



DIRECTIONS TO USE - ACCESS TO FOOTREST AND RECLINE

4

- 4a. Using the buttons, you can recline the back and lift the footrest to relax comfortably.
- 4b. On the armrest side, a USB port is available for charging your electronic devices.



WARNING:

- Make sure the glider's back is securely attached to the seat.
- Improper installation may result in injuries due to fall hazards from a loose back.

FURNITURE CARE INSTRUCTIONS

- PROTECT GLIDER SURFACES FROM HOT OR EXTREMELY COLD ITEMS.
- PROTECT FABRIC SURFACES OF THE GLIDER FROM PENS, MARKERS AND CRAYONS.
- OILS FROM POTPOURRI AND OTHER SCENTED ITEMS CAN STAIN AND DAMAGE THE FABRIC OF THE GLIDER.
- DO NOT DRAG ITEMS ACROSS THE SURFACE OF THE GLIDER.
- CLEAN USING ONLY MILD, WATER-FREE CLEANING SOLVENTS. NEVER USE WATER. TAP WATER CONTAINS MINERALS THAT MAY CAUSE RINGS OR FADING.
- DO NOT USE BLEACH TO CLEAN THE GLIDER. DO NOT DRY CLEAN INDIVIDUAL PARTS.
- DO NOT SCRATCH OR CHIP THE FINISH.
- INSPECT THE PRODUCT PERIODICALLY, CONTACT DREAM ON ME FOR REPLACEMENT PARTS OR QUESTIONS.
- DO NOT STORE THE PRODUCT OR ANY PARTS IN EXTREME TEMPERATURES AND CONDITIONS SUCH AS A HOT ATTIC OR A DAMP, COLD BASEMENT. THESE EXTREMES CAN CAUSE A LOSS OF STRUCTURAL INTEGRITY.
- DO NOT SPRAY CLEANERS DIRECTLY ONTO FURNITURE.
- LIFT SLIGHTLY WHEN MOVING ON CARPETING TO PREVENT SWIVEL BREAKAGE.

YOU DID IT!
Congratulations !

It's time to pamper yourself. A safe, elegant glider designed to provide full comfort to your body.



**1532 S. WASHINGTON AVE STE1
PISCATAWAY, NJ 08854-9908.**

**61 HYMUS BOUL.
POINTE-CLAIRE, QC H9R 1E2.
+1(438)600-1248**

E-mail: info@dreamonme.com
www.dreamonme.com

**Follow Us @dreamonmeinc
to get your nursery featured on our social media.**



**Enter our monthly giveaway!
Scan the QR code to register.**

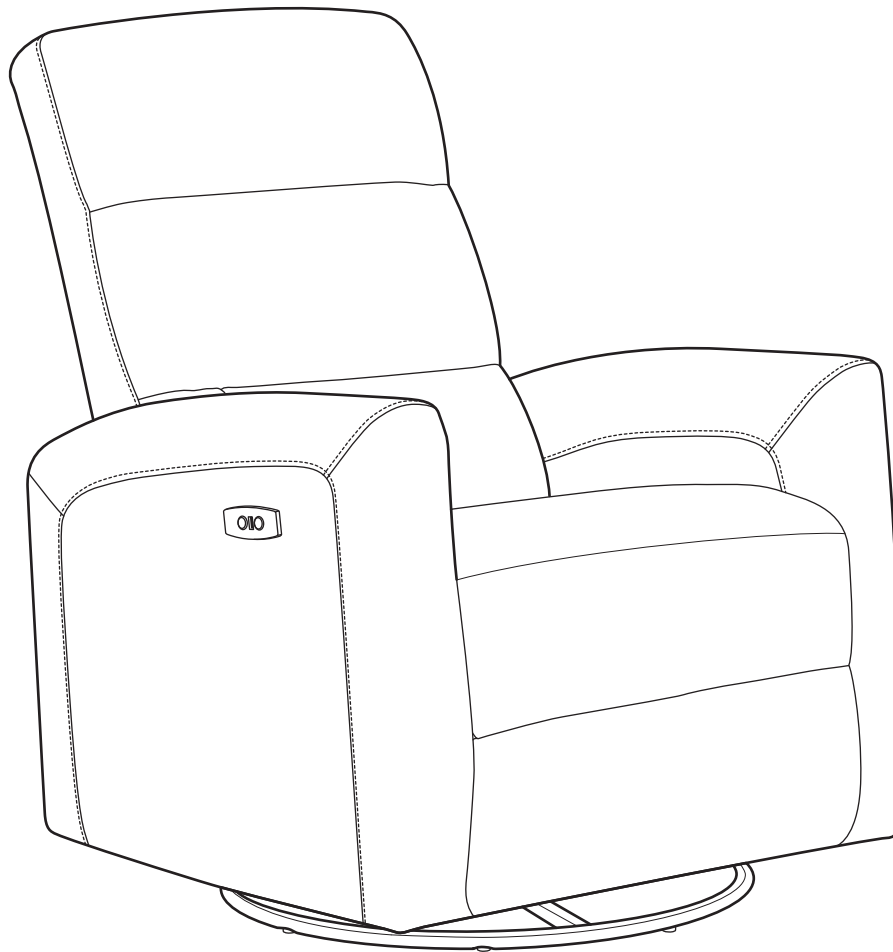


**Chat with us!
Scan the QR code to Live Chat.**



BERKLEY GLIDER POWER RECLINER

Manuel d'utilisation



Scannez le code QR pour enregistrer votre produit.
<https://dreamonme.com/customercare/registration/>



Lisez toutes les instructions avant
d'assembler et d'utiliser le produit.

IMPORTANT - Conservez les instructions
pour une utilisation ultérieure.



0522R1-6111P/6111PL

CONSEILS DE SÉCURITÉ



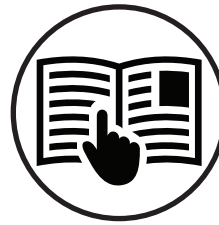
Assemblage par un adulte requis.



Les petites pièces peuvent présenter un risque d'étouffement avant l'assemblage.



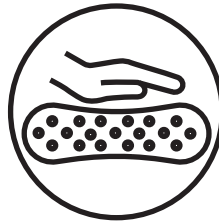
N'utilisez PAS le produit s'il est endommagé, cassé, et/ou si des composants sont manquants ou cassés.



Veillez lire attentivement les instructions. Identifiez toutes les pièces et le matériel.



N'utilisez pas de perceuse ou de visseuse électrique.



Pour protéger vos pièces pendant l'assemblage, veuillez les placer sur une surface souple.



Contactez Dream On Me Inc en cas de besoin d'assistance.



Nettoyez le tissu du planeur avec de la mousse de shampoing ou des solvants pour nettoyage à sec. N'utilisez pas de détergents agressifs car ils pourraient endommager le tissu.

MERCI...

.... d'avoir choisi Dream On Me et félicitations pour avoir rejoint notre famille ;
une famille qui a transformé des vies depuis plus de 30 ans !

Nous apprécions vos commentaires et nous vous souhaitons le meilleur dans les années à venir avec votre nouvel enfant. années à venir avec votre nouvel enfant. Si vous avez des questions ou des préoccupations, n'hésitez pas à nous contacter. L'un de nos L'un de nos représentants du service clientèle se fera un plaisir de vous aider.

Merci encore de nous avoir fait confiance pour vous fournir des produits et accessoires pour bébés sûrs et abordables.
produits et accessoires pour bébés sûrs et abordables

GARANTIE LIMITÉE:

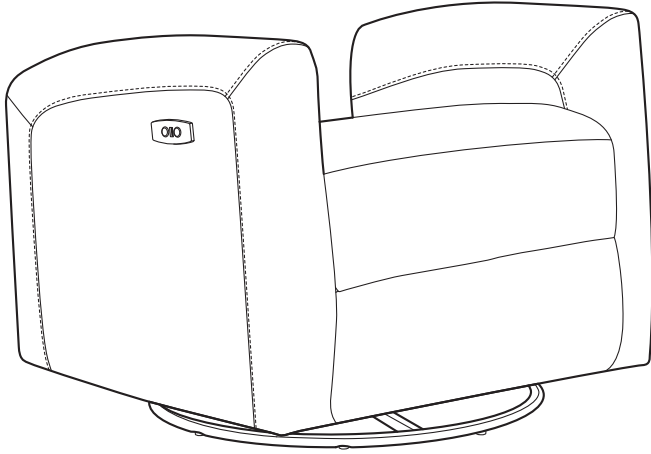
- Dream On Me garantit que son produit est exempt de tout défaut de matériel et de fabrication et accepte de remédier à tout défaut de ce type.
- Cette garantie couvre 1 an à partir de la date d'achat originale.
- Cette garantie n'est valable que sur présentation d'une preuve d'achat.
- Elle se limite uniquement à la réparation ou au remplacement des composants défectueux du meuble défectueux et aucun travail de montage n'est inclus.
- Cette garantie ne s'applique pas à un produit qui a été assemblé de manière incorrecte, soumis à une mauvaise utilisation ou à un abus ou qui a été modifié ou réparé de quelque manière que ce soit.
- Cette garantie vous donne des droits légaux spécifiques et vous pouvez également avoir d'autres droits qui varient d'un État à l'autre droits qui varient d'un État à l'autre.

AVERTISSEMENTS

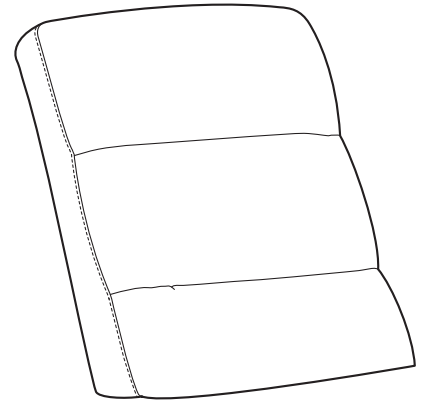
- LE NON-RESPECT DE CES AVERTISSEMENTS ET INSTRUCTIONS DE MONTAGE PEUT ENTRAÎNER DES BLESSURES GRAVES, VOIRE MORTELLES.
- AVANT ET APRÈS L'ASSEMBLAGE ET FRÉQUEMMENT PENDANT L'UTILISATION, VÉRIFIEZ QUE CE PRODUIT NE PRÉSENTE PAS DE PIÈCES ENDOMMAGÉES, DE JOINTS LICHES, DE PIÈCES MANQUANTES OU DE BORDS TRANCHANTS.
- N'UTILISEZ PAS CE PARAPENTE SI DES PIÈCES SONT MANQUANTES, ENDOMMAGÉES OU CASSÉES. CONTACTEZ **DREAM ON ME - 1532 S. WASHINGTON AVE, PISCATAWAY, NJ 08854** POUR OBTENIR DES PIÈCES DE RECHANGE.
- NE LAISSEZ PAS LES ENFANTS JOUER OU UTILISER CE PARAPENTE ÉLECTRONIQUE SANS SURVEILLANCE.
- EN RAISON DU RISQUE DE BLESSURE, ASSUREZ-VOUS QU'IL N'Y A RIEN SOUS LE REPOSE-PIEDS LORSQUE CELUI-CI EST REMIS EN POSITION FERMÉE.
- LORSQUE VOUS N'UTILISEZ PAS LE FAUTEUIL, LAISSEZ-LE EN POSITION VERTICALE ET FERMÉE.
- GARDEZ LES MAINS ET LES PIEDS À L'ÉCART DU MÉCANISME ET SEUL L'OCCUPANT DOIT ACTIONNER LE MÉCANISME POUR ÉVITER TOUTE BLESSURE.
- CHARGE MAXIMALE : 108 KGS/240 LBS. TOUT DÉPASSEMENT DE CE POIDS RISQUE D'ENDOMMAGER LE PRODUIT ET DE PROVOQUER DES BLESSURES.
- VÉRIFIEZ RÉGULIÈREMENT LES POINTS DE CONNEXION POUR VOUS ASSURER QU'AUCUN NE S'EST DÉTACHÉ PENDANT L'UTILISATION.
- N'UTILISEZ PAS LE PARAPENTE S'IL N'EST PAS CORRECTEMENT ASSEMBLÉ.

PARTS

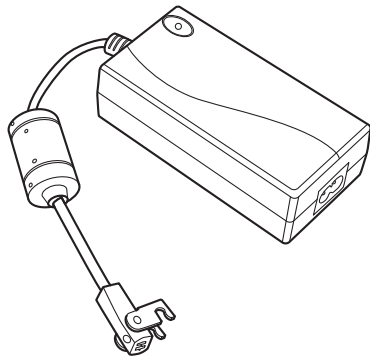
S'il y a des pièces manquantes, veuillez contacter **Dream On Me** avant d'utiliser le produit.



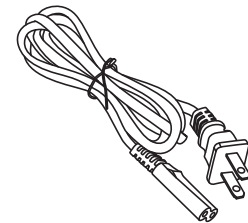
A Siège



B Dossier



C Transformateur

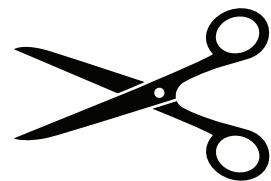
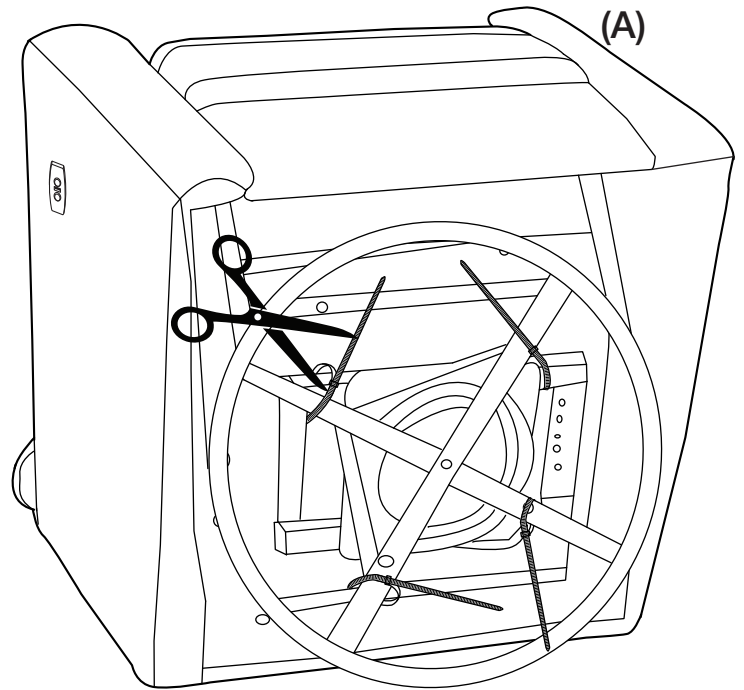


D Câble d'alimentation

ASSEMBLAGE DU PLANEUR - CONFIGURATION DE LA BASE

1

- 1a. Assemblez et utilisez le planeur sur une surface souple et plane.
- 1b. Comme indiqué sur l'illustration, coupez soigneusement les sangles enroulées autour de l'émerillon métallique situé sous le planeur (A).

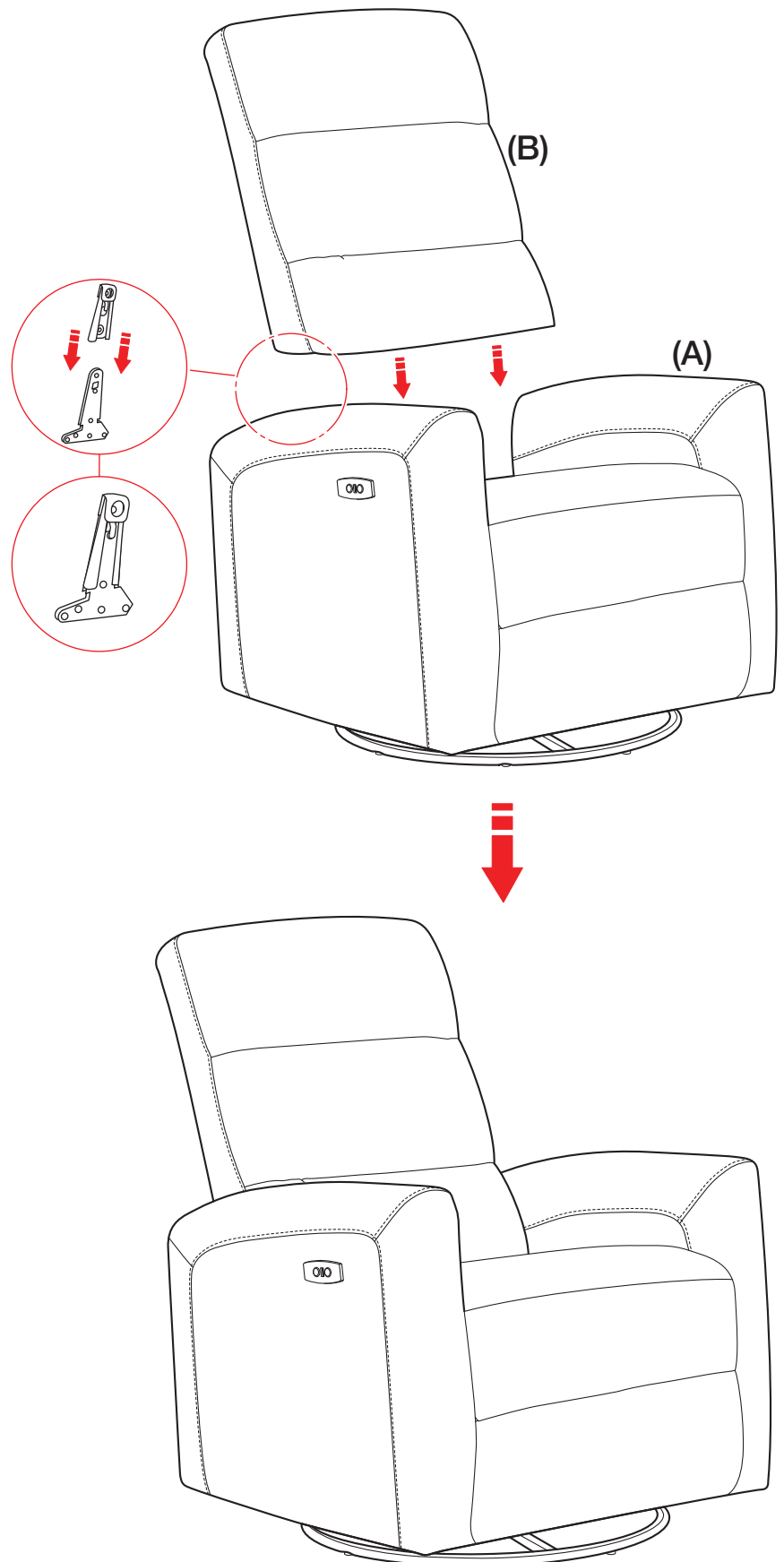


Ciseaux
(NON COMPRIS)

ASSEMBLAGE DU PLANEUR - CONFIGURATION DU SIÈGE ARRIÈRE

2

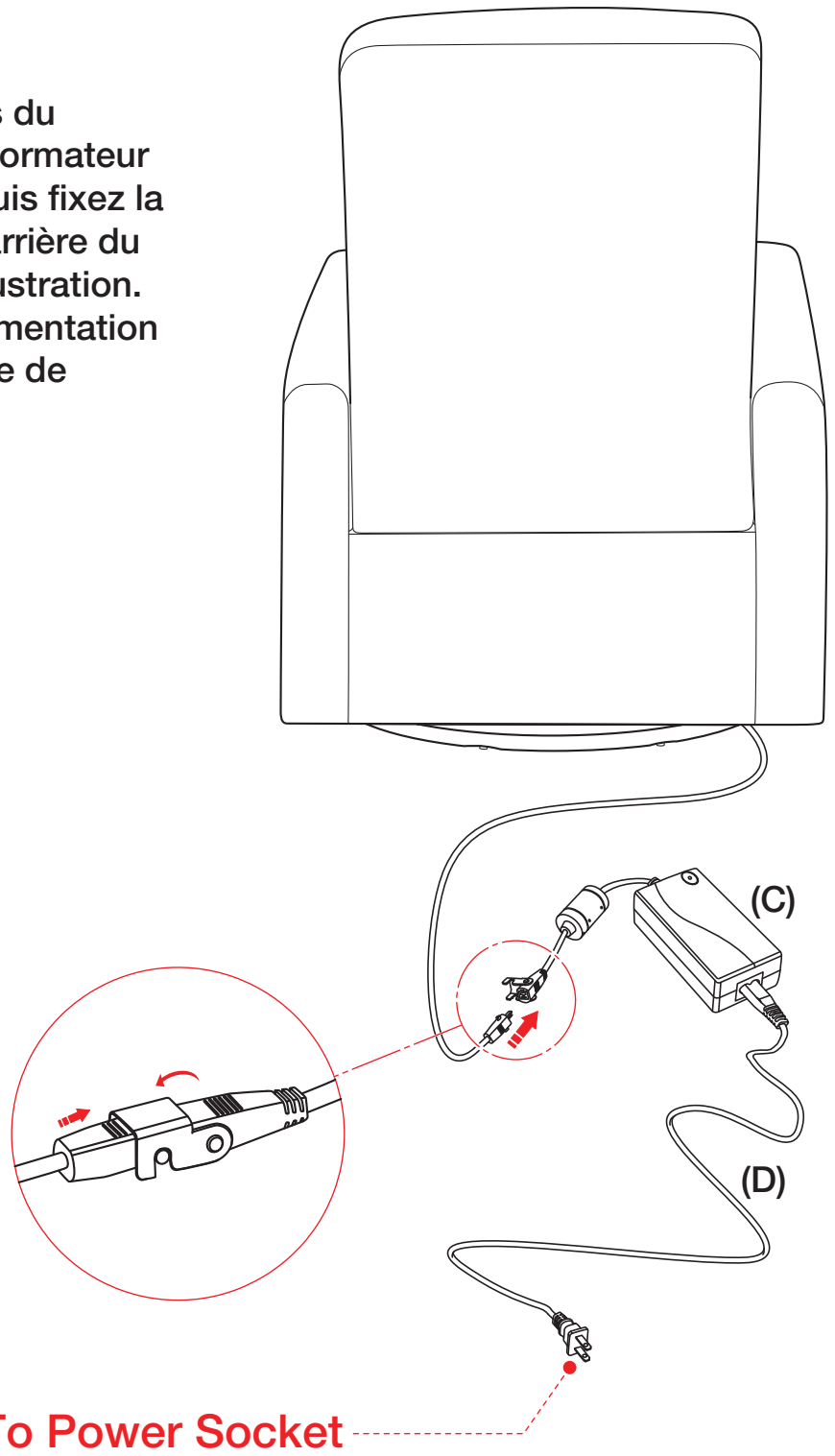
- 2a. Alignez le canal métallique du dossier du dossier (B) sur les picots métalliques du siège.
- 2b. Faites glisser le canal métallique dans dans les fourchons métalliques du du siège.
- 2c. Veillez à ce que le canal métallique canal métallique arrière s'insère dans les métal de la base jusqu'à ce qu'il jusqu'à ce qu'il s'enclenche et se verrouille.
- 2d. Après avoir enclenché l'arrière en position, tirez-la vers le haut pour pour s'assurer qu'il est bien fixé, et utilisez ensuite le fauteuil.



ASSEMBLAGE DU PLANEUR - INSTALLATION DE LA SOURCE D'ALIMENTATION

3

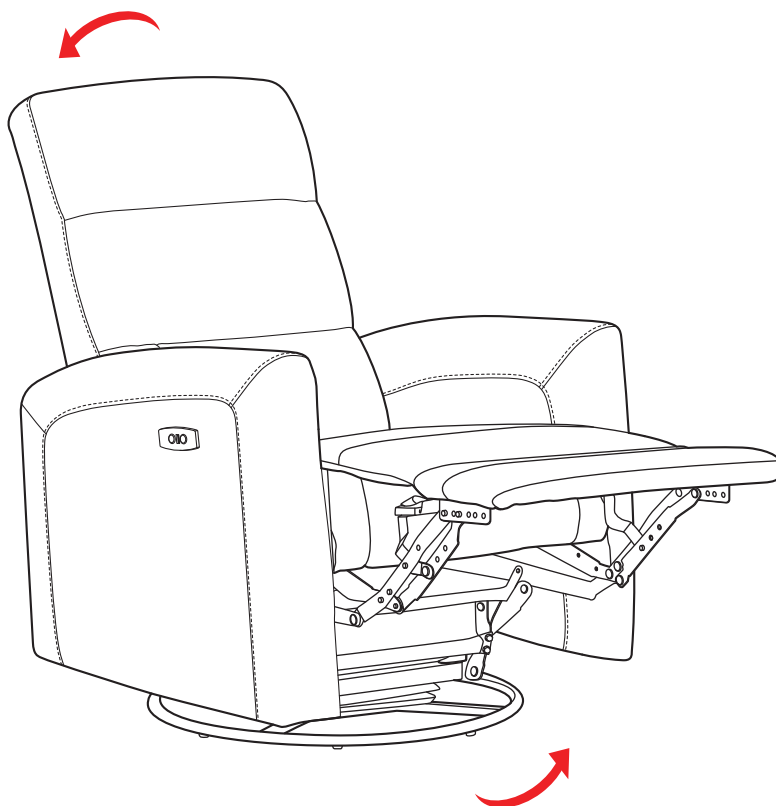
- 3a. Branchez les deux composants du cordon d'alimentation, le transformateur (C) et le fil d'alimentation (D), puis fixez la rallonge du transformateur à l'arrière du fauteuil comme indiqué sur l'illustration.
- 3b. Branchez la rallonge du fil d'alimentation dans une prise murale/une prise de courant pour utiliser le planeur.



MODE D'EMPLOI - ACCÈS AU REPOSE-PIEDS ET À L'INCL INCL INCLINAISON

4

- 4a. À l'aide des boutons, vous pouvez incliner le dossier et relever le repose-pieds pour vous détendre confortablement.
- 4b. Sur le côté de l'accoudoir, un port USB est disponible pour charger vos appareils électroniques.



AVERTISSEMENT:

- Assurez-vous que le dossier du planeur est solidement fixé au siège.
- Une installation incorrecte peut entraîner des blessures dues aux risques de chute d'un dossier mal fixé.

INSTRUCTIONS D'ENTRETIEN DES MEUBLES

- PROTÉGER LES SURFACES DU PLANEUR DES OBJETS CHAUDS OU EXTRÊMEMENT FROIDS.
- PROTÉGER LES SURFACES EN TISSU DU PLANEUR CONTRE LES STYLOS, LES MARQUEURS ET LES CRAYONS.
- LES HUILES DES POTS-POURRIS ET AUTRES ARTICLES PARFUMÉS PEUVENT TACHER ET ENDOMMAGER LE TISSU DU PLANEUR.
- NE FAITES PAS GLISSER D'OBJETS SUR LA SURFACE DU PLANEUR.
- NE NETTOYEZ QU'AVEC DES SOLVANTS DOUX ET SANS EAU. N'UTILISEZ JAMAIS D'EAU. L'EAU DU ROBINET CONTIENT DES MINÉRAUX QUI PEUVENT PROVOQUER DES CERNES OU UNE DÉCOLORATION.
- N'UTILISEZ PAS D'EAU DE JAVEL POUR NETTOYER LE PLANEUR. NE NETTOYEZ PAS LES PIÈCES INDIVIDUELLES À SEC.
- NE PAS RAYER OU ÉCORCHER LA FINITION.
- INSPECTEZ LE PRODUIT PÉRIODIQUEMENT, CONTACTEZ DREAM ON ME POUR DES PIÈCES DE RECHANGE OU DES QUESTIONS.
- NE STOCKEZ PAS LE PRODUIT OU SES PIÈCES DANS DES TEMPÉRATURES ET DES CONDITIONS EXTRÊMES TELLES QU'UN GRENIER CHAUD OU UN SOUS-SOL HUMIDE ET FROID. CES CONDITIONS EXTRÊMES PEUVENT ENTRAÎNER UNE PERTE D'INTÉGRITÉ STRUCTURELLE.
- NE PAS VAPORISER LES NETTOYANTS DIRECTEMENT SUR LES MEUBLES.
- SOULEVEZ LÉGÈREMENT L'APPAREIL LORSQUE VOUS LE DÉPLACEZ SUR UN TAPIS AFIN D'ÉVITER QUE LE PIVOT NE SE BRISE.

VOUS L'AVEZ FAIT !

Félicitations !

C'est le moment de se faire plaisir. Un planeur sûr et élégant conçu pour offrir un confort total à votre corps.



**1532 S. WASHINGTON AVE STE1
PISCATAWAY, NJ 08854-9908.**

**61 HYMUS BOUL.
POINTE-CLAIRE, QC H9R 1E2.
+1(438)600-1248**

Courriel : info@dreamonme.com
www.dreamonme.com

**Suivez-nous @dreamonmeinc
pour que votre crèche soit présentée sur nos médias sociaux.**



**Participez à notre concours mensuel !
Scannez le code QR pour vous inscrire.**



**Chattez avec nous !
Scannez le code QR pour chatter en direct.**

