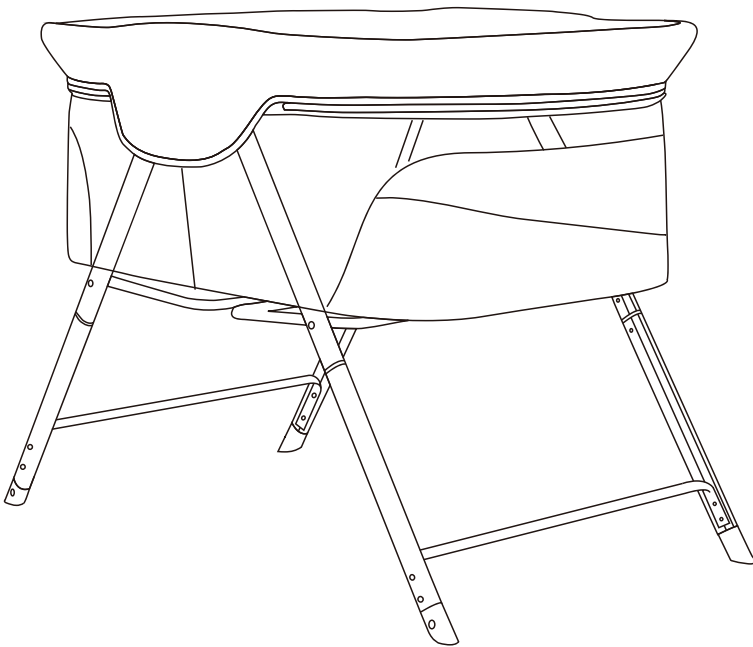




## Travel Bassinet User Manual

Para  
español:  
Página 6



**Scan the QR code to register your product**  
<https://dreamonme.com/customer-care/registration/>



**ITEM NO.: #4468**

**⚠️ WARNING:**

-Failure to follow these warnings and instructions could result in serious injury or death.  
FALL HAZARD-To help prevent falls, do not use this product when the infant begins to push up on hands and knees or has reached 25lbs weight or 3 months old, whichever comes first.

**⚠️ WARNING:**

# SUFFOCATION HAZARD!

## Infants have suffocated:

- In gaps between an extra padding and side of the bassinet / cradle, and
- On soft bedding.

Use **ONLY** the pad provided by manufacturer. **NEVER** add a mattress, pillow, comforter, or another mattress for padding.

If a sheet is used with the pad, use only the one provided by the bassinet manufacturer to fit the dimension of the bassinet mattress.

**⚠️ WARNING:**

To reduce the risk of SIDS, pediatricians recommend healthy infants be placed on their backs to sleep, unless otherwise advised by your physician.

## **WARNING:**

Strings can cause strangulation! Do not place items with a string around a child's neck, such as hood strings or pacifier cords. Do not suspend strings over a bassinet or cradle or attach strings to toys.

## **Maintenance & cleaning:**

Please make a routine check to make sure that bassinet is secure.

Please use the soft and dry cloth or sponge to clean the bed, do not use the alkaline or acidic water to wash the bassinet to avoid the water corrode the iron pipe or hardware.

Do not use or keep the bed in a wet, cold or high temperature environment for a long time.

Please use the brush or other clean tools to clean the splotch on the cushion.

### **Safety Advice:**

Keep the soft objects and bedding away from infants and do not use them in bassinets because they can inadvertently lead to suffocation. Furthermore, bedding has been associated with sudden infant death syndrome.

**Dream On Me Inc.**  
**1532 S Washington Ave,**  
**Piscataway TWP, NJ 08854**  
**Email: [info@dreamonme.com](mailto:info@dreamonme.com)**  
**[www.dreamonme.com](http://www.dreamonme.com)**

Thank you for choosing Dream On Me and congratulations on joining The DOM Family, a family that has been transforming lives for 30 years! We appreciate your feedback and wish you the very best in the coming years with your new addition. If you have any questions or concerns please don't hesitate to reach out and a trusted DOM representative will assist you. Thank you again for entrusting us to supply you with the safest, functional and affordable baby products and accessories. Feel free to follow us on Facebook and Instagram for further opportunities and offers.

# Part List

Please check to make sure that all of the following parts listed are included in the box when opened. If there are any missing parts, please contact your local retailer before using the product.



## Step 1

Insert the legs into the slots on the bassinet as shown.



## Step 2

Pull up on both sides of the bassinet as shown, effectively unfolding the bassinet, clicking it into place.



## Folding the Bassinet

Remove the mattress from the bassinet. Then, pull on the strap in the middle of the bassinet and lift the bassinet while the sides collapse automatically.



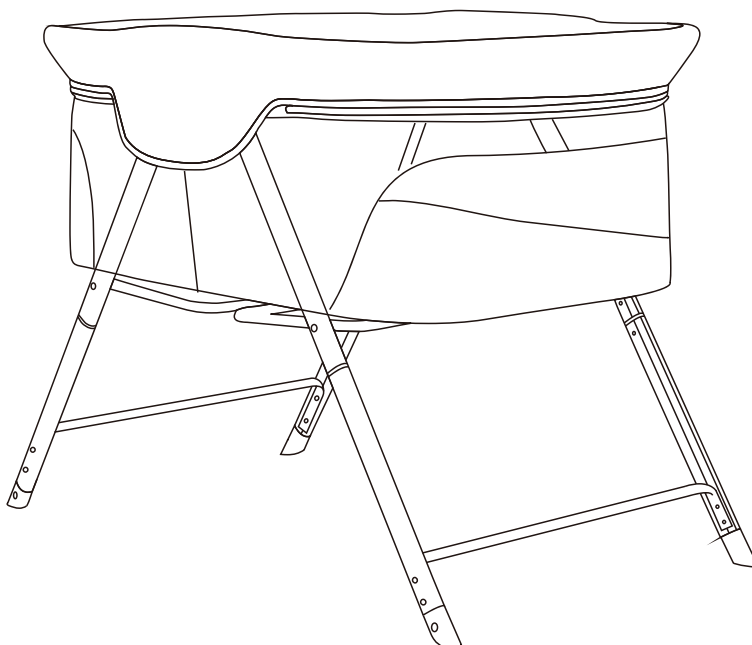
## Notice:

Follow all instructions carefully, incorrect use will cause damage to bassinet.

Child should never be left unattended.

Overloading, incorrect folding and the use of accessories, may cause damage or break this bassinet.

# MANUAL PARA MOISES



**STYLO #4468**

## ADVERTENCIA

El incumplimiento de estas advertencias e instrucciones podría provocar lesiones graves la muerte.

**PELIGRO DE CAÍDA:** para ayudar a prevenir las caídas, no use este producto cuando el bebé comience a levantarse sobre sus manos y rodillas o haya alcanzado el peso de 25 lb o 3 meses de edad, lo que ocurra primero.

### ¡PELIGRO DE SUFOCACIÓN!

#### Los bebés se han asfixiado:

- En los espacios entre un relleno adicional y el lado del moises y En ropa de cama suave. Si se usa una sábana con la almohadilla, use solo la provista por el fabricante de el moises para que se ajuste a la dimensión del colchón.
- Use **SOLAMENTE** la almohadilla provista por el fabricante.
- **Nunca** agregue un colchón, almohada, edredón u otro colchón para el relleno. Si se usa una sábana con la almohadilla, use solo la provista por el fabricante de la cuna para que se ajuste a la dimensión del colchón de la cuna.

## ADVERTENCIA

- Para reducir el riesgo de Síndrome de muerte súbita infantil, los pediatras recomiendan que los bebés sanos se coloquen boca arriba para dormir, a menos que su médico indique lo contrario
- ¡Las cuerdas pueden causar estrangulación! No coloque artículos con una cuerda alrededor del cuello de un niño, como las cuerdas de la capucha o las cuerdas del chupete. No coloque cuerdas sobre una cuna o una base, ni coloque cuerdas en los juguetes.

## Mantenimiento y limpieza:

Revise y mantenga la cuna con regularidad para asegurarse de que su bebé no sufra accidentes. El adulto debe revisar la cama y asegurarse de que esté seguro en todo momento. Agregue el aceite lubricante a los rodamientos regularmente para prolongar la vida útil del producto. Utilice el paño suave y seco o la esponja para limpiar la cama, no use agua alcalina o ácida para lavar la cuna para evitar que el agua corroe la tubería o los accesorios de hierro. No use ni mantenga la cama en un ambiente húmedo, frío o de alta temperatura durante mucho tiempo. Utilice el cepillo u otras herramientas limpias para limpiar la mancha en el cojín.

Dream On Me Inc.  
1532 S Washington Ave,  
Piscataway TWP, NJ 08854  
Tel: 732-752-7220      FAX: 732-752-7221

Gracias por elegir Dream On Me y felicitaciones por unirse a La Familia, una familia que se ha estado expandiendo durante 30 años! Agradecemos sus comentarios y le deseamos lo mejor en los próximos años con su nueva Adición. Si tiene alguna pregunta o inquietud, no dude en comunicarse con un representante de DOM de confianza para que lo ayude. Nuevamente, gracias por confiarnos el suministro de los productos y accesorios para bebés más funcionales y económicos. Siéntase libre de seguirnos en Facebook e Instagram para más oportunidades y ofertas

## LISTA DE PARTES

Verifique para asegurarse de que todas las siguientes partes enumeradas estén incluidas en la caja cuando se abra. Si faltan piezas, póngase en contacto con su distribuidor local antes de utilizar el producto.



Marco de la pierna  
2 Piezas



Cama



Bolso

## PASO 1

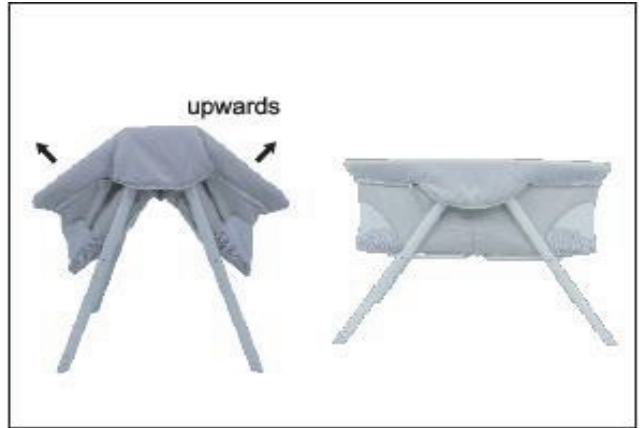
Empuje cada marco de pierna en el alojamiento del marco hasta que se bloqueen en su lugar, oirá un clic.





## PASO 2

Sostenga los pasamanos y júntelos hacia arriba hasta que escuche un clic.

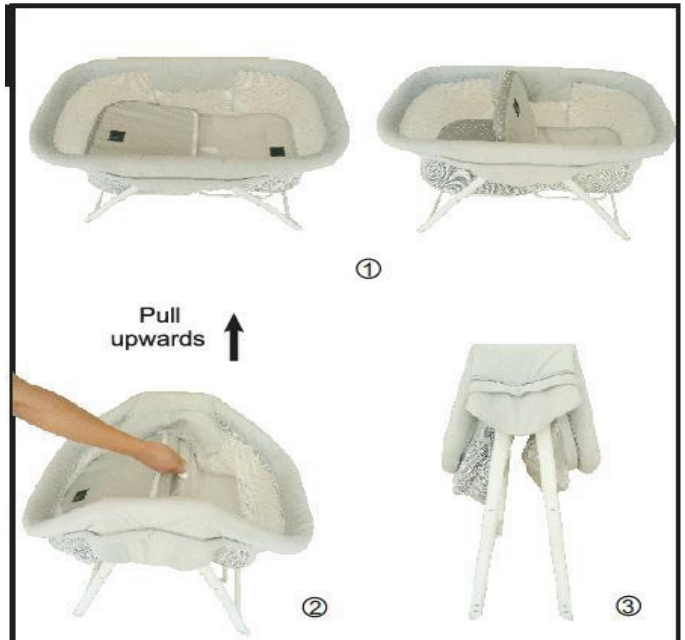


## CAMA PLEGABLE

Aleje el colchón de la cuna, luego sostenga el cinturón en el centro de la cama, tire de él hacia arriba, la cama estará cerrada

### NOTA:

Lejos de calentadores, calentadores eléctricos, estufas y fuego!



Siga todas las instrucciones con cuidado, el uso incorrecto causará daños en la cuna. El niño nunca debe dejarse desatendido. La sobrecarga, el plegado incorrecto y el uso de accesorios pueden causar daños o romper esta cama



1532, S. Washington Avenue  
Piscataway, NJ 08854  
E-mail: [info@dreamonme.com](mailto:info@dreamonme.com)

[www.dreamonme.com](http://www.dreamonme.com)

Follow us on



[@dreamonmeinc](https://www.facebook.com/dreamonmeinc)



[@dreamonmeinc](https://www.instagram.com/dreamonmeinc)

to get your nursery featured on our social media.

Enter our monthly giveaway!

Simply scan the QRcode to register.



Chat with us!

For any questions or concerns or feedback.



DOM  
FAMILY

