

fisher-price™

by  
Dream On Me  
©2024 Mattel.

# Play All Day Playard

## OWNER'S MANUAL

MANUEL DU PROPRIÉTAIRE

MANUAL DEL USUARIO



Read all instructions before  
assembling and using product.  
**IMPORTANT** - Keep instructions  
for future use.

Lisez toutes les instructions avant  
d'assembler et d'utiliser le produit.  
**IMPORTANT** - Conservez les instructions  
pour une utilisation ultérieure.

Lea todas las instrucciones antes  
de montar y utilizar el producto.  
**IMPORTANTE** - Guarde las  
instrucciones para uso futuro.



Scan the QR code to  
register your product

Scannez le code QR pour  
enregistrer votre produit  
Escanee el código QR para  
registrar su producto



Say HELLO to the

fisher-price™

by  
Dream On Me

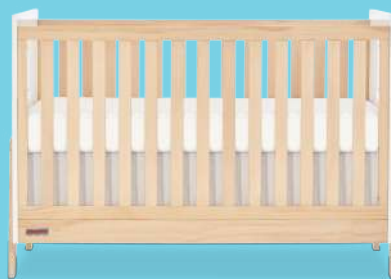
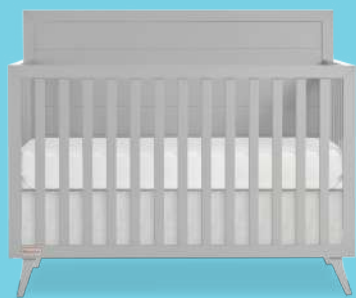
Collection!

Where  
Imagination  
Plays



From mealtime to downtime, step to crawl, the Fisher-Price by Dream On Me collection enables the modern parent to create experiences with multipurpose pieces.

Offering an entire range of nursery must-haves for infants to toddlers, each piece is playful, fun and aims to ensure that every child's imagination is always at play... wherever, whenever.





Dites bonjour à la

fisher-price™

par

Dream On Me

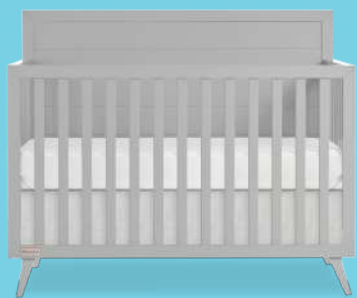


La collection !

# Où L'imagination Jeu

De l'heure du repas à celle du repos, de la marche à la marche à quatre pattes, la collection Fisher-Price by Dream On Me permet aux parents modernes de créer des expériences avec des pièces polyvalentes.

Proposant une gamme complète d'articles de puériculture pour les nourrissons et les jeunes enfants, chaque pièce est ludique et amusante et vise à garantir que l'imagination de chaque enfant est toujours à l'œuvre. l'imagination de chaque enfant... où qu'il soit, quand il le souhaite.





Saluda al

fisher-price™

por

Dream On Me

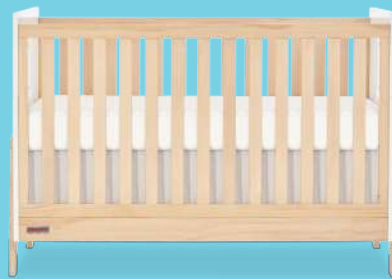
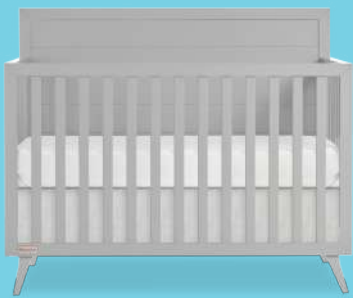
¡Colección!



# Dónde Imaginación Reproduce

De la hora de comer al tiempo de descanso, del paso al gátego, la colección Fisher-Price by Dream On Me permite a los padres modernos crear experiencias con piezas multiusos.

Con una gama completa de artículos indispensables para la guardería, desde bebés hasta niños pequeños, cada pieza es lúdica, divertida y tiene como objetivo garantizar que la imaginación de cada niño esté siempre en juego... donde sea y cuando sea.



## WARNINGS

Failure to follow these warnings and instructions could result in serious injury or death.

PLEASE READ THESE INSTRUCTIONS CAREFULLY TO ENSURE THE SAFETY OF YOUR CHILD

# SUFFOCATION HAZARD!

## -Infants have suffocated:

- In gaps between extra padding and side of the Play Yard, and
- On soft bedding.

Use ONLY the pad provided by Dream On Me. Never add a pillow, comforter, or another mattress for padding.

### WARNING

To reduce the risk of SIDS, pediatricians recommend healthy infants be placed on their backs to sleep, unless otherwise advised by your physician.

### WARNING

If a sheet is used with the pad, use only the one provided by the Play Yard manufacturer to fit the dimension of the Play Yard Mattress Pad.

### WARNING

This product requires adult assembly. Before use, remove and dispose of any plastic bags and keep them out of reach of children to avoid the danger of suffocation.

## WARNINGS (cont.)

- NOT INTENDED FOR SLEEPING IN PLAYARD MODE.
- ALWAYS PROVIDE THE SUPERVISION NECESSARY FOR THE CONTINUED SAFETY OF YOUR CHILD. WHEN USED FOR PLAYING, NEVER LEAVE THE CHILD UNATTENDED.
- ONLY USE THE PRODUCT WITH ONE CHILD AT A TIME.
- DO NOT MOVE THE PRODUCT WITH THE CHILD INSIDE.
- THE PRODUCT MUST BE FULLY ERECT BEFORE USE.
- NEVER LEAVE THE CHILD IN THE PRODUCT WITH ANY SIDES LOWERED. MAKE SURE THAT ALL SIDES ARE IN A RAISED AND LOCKED POSITION WHENEVER THE CHILD IS IN THE PRODUCT.
- THE PRODUCT SHOULD NOT BE USED WITHOUT THE MATTRESS PAD PROVIDED WITH THE PRODUCT.
- DO NOT USE A WATER MATTRESS WITH THIS PRODUCT.
- DO NOT USE A SHEET DESIGNED TO FIT A FULL-SIZED CRIB. IF THE SHEET IS USED WITH THE PAD, ONLY USE ONE SPECIFICALLY DESIGNED TO FIT THIS PLAYARD MATTRESS.
- DO NOT USE THE PLAYARD IF YOU CAN NOT EXACTLY FOLLOW THESE INSTRUCTIONS.
- DO NOT MODIFY THE PLAYARD OR ADD ANY ATTACHMENTS NOT LISTED IN THE INSTRUCTION GUIDE.
- KEEP THE CARRY BAG AWAY FROM THE CHILD.
- THE CHILD CAN BECOME ENTRAPPED AND DIE WHEN IMPROVISED NETTING OR COVERS ARE PLACED ON TOP OF THE PRODUCT. NEVER ADD SUCH ITEMS TO CONFINE THE CHILD IN THE PRODUCT.

### **FALL HAZARD:**

- WHEN A CHILD CAN PULL TO A STANDING POSITION, REMOVE BUMPER PADS, LARGE TOYS, AND OTHER OBJECTS THAT COULD SERVE AS STEPS FOR CLIMBING OUT.
- DISCONTINUE USE OF THE PRODUCT WHEN THE CHILD CAN CLIMB OUT OR REACHES THE HEIGHT OF 35 INCHES (890 MM) OR WEIGHS MORE THAN 30 LBS. (13.6 KG).

### **STRANGULATION HAZARD:**

- STRINGS CAN CAUSE STRANGULATION. NEVER PLACE ITEMS WITH STRINGS AROUND A CHILD'S NECK SUCH AS HOOD STRINGS OR PACIFIER CORDS. NEVER SUSPEND STRINGS OVER PRODUCTS OR ATTACH STRINGS TO TOYS.
- NEVER PLACE THE PRODUCT NEAR A WINDOW OR PATIO DOOR WHERE CORDS FROM BLINDS OR DRAPES CAN STRANGLE A CHILD.

### **CHOKING HAZARD:**

- KEEP MEDICATION AND SMALL ITEMS THAT COULD CHOKE A CHILD AWAY FROM THE PLAYARD.

### **SUFFOCATION HAZARD:**

- INFANTS HAVE SUFFOCATED ON ADDED PILLOWS, BLANKETS, AND EXTRA PADDING. ONLY USE THE PAD PROVIDED BY THE MANUFACTURER.
- NEVER PLACE EXTRA PADDING UNDER OR BESIDE THE INFANT.
- NEVER ADD A MATTRESS, PILLOW, COMFORTER, OR PADDING TO THE PRODUCT.
- ALWAYS PLACE THE INFANT ON THE BACK TO SLEEP.
- DO NOT USE THE MATTRESS PAD WITHOUT THE PLAYARD PROPERLY INSTALLED.
- NEVER USE PLASTIC SHIPPING BAGS OR PLASTIC FILM AS MATTRESS COVERS. THEY ARE NOT SOLD FOR THAT PURPOSE AND CAN CAUSE SUFFOCATION.

### **IMPORTANT:**

- ADULT ASSEMBLY REQUIRED.
- UTMOST CARE SHOULD BE TAKEN IN UNPACKING AND ASSEMBLY.
- EXAMINE PRODUCTS FREQUENTLY FOR DAMAGED, MISSING, OR LOOSE PARTS.
- DO NOT USE IT IF ANY PARTS ARE MISSING, DAMAGED, OR BROKEN.
- CONTACT DREAM ON ME FOR REPLACEMENT PARTS AND INSTRUCTIONS IF NEEDED. NEVER SUBSTITUTE PARTS.
- CHECK THIS PRODUCT FOR DAMAGED HARDWARE, LOOSE JOINTS, MISSING PARTS, OR SHARP EDGES BEFORE ASSEMBLY AND PERIODICALLY DURING USE.

## **AVERTISSEMENTS**

Le non-respect de ces avertissements et instructions peut entraîner des blessures graves, voire mortelles.

VEUILLEZ LIRE ATTENTIVEMENT CES INSTRUCTIONS POUR ASSURER LA SÉCURITÉ DE VOTRE ENFANT

# **RISQUE DE SUFFOCATION !**

## **-Des nourrissons ont suffoqué :**

- dans les espaces entre le rembourrage supplémentaire et les côtés de la cour de récréation, et
- sur une literie douce.

Utilisez **UNIQUEMENT** le matelas fourni par Dream On Me. N'ajoutez jamais un oreiller, une couette ou un autre matelas en guise de rembourrage.

### **AVERTISSEMENT**

Pour réduire le risque de mort subite du nourrisson, les pédiatres recommandent de coucher les nourrissons en bonne santé sur le dos, sauf avis contraire du médecin.

### **AVERTISSEMENT**

Si un drap est utilisé avec le matelas, n'utilisez que celui fourni par le fabricant de Play Yard pour s'adapter aux dimensions du matelas Play Yard.

### **AVERTISSEMENT**

Ce produit doit être assemblé par un adulte. Avant utilisation, retirez et éliminez les sacs en plastique et gardez-les hors de portée des enfants afin d'éviter tout risque d'étouffement.

## **AVERTISSEMENTS (suite)**

- LE LIT N'EST PAS CONÇU POUR DORMIR EN MODE LIT D'ENFANT.
- ASSUREZ TOUJOURS LA SURVEILLANCE NÉCESSAIRE À LA SÉCURITÉ DE VOTRE ENFANT. LORSQUE LE PRODUIT EST UTILISÉ POUR JOUER, NE JAMAIS LAISSER L'ENFANT SANS SURVEILLANCE.
- N'UTILISEZ LE PRODUIT QU'AVEC UN SEUL ENFANT À LA FOIS.
- NE PAS DÉPLACER LE PRODUIT AVEC L'ENFANT À L'INTÉRIEUR.
- LE PRODUIT DOIT ÊTRE COMPLÈTEMENT EN POSITION VERTICALE AVANT D'ÊTRE UTILISÉ.
- NE JAMAIS LAISSER L'ENFANT DANS LE PRODUIT AVEC LES CÔTÉS ABAISSÉS. ASSUREZ-VOUS QUE TOUS LES CÔTÉS SONT EN POSITION RELEVÉE ET VERROUILLÉE LORSQUE L'ENFANT EST DANS LE PRODUIT.
- LE PRODUIT NE DOIT PAS ÊTRE UTILISÉ SANS LE MATELAS FOURNI AVEC LE PRODUIT.
- N'UTILISEZ PAS DE MATELAS D'EAU AVEC CE PRODUIT.
- N'UTILISEZ PAS UN DRAP CONÇU POUR UN LIT D'ENFANT DE TAILLE NORMALE. SI LE DRAP EST UTILISÉ AVEC LE PROTÈGE-MATELAS, N'UTILISEZ QU'UN DRAP SPÉCIALEMENT CONÇU POUR LE MATELAS DE LA POUSSETTE.
- N'UTILISEZ PAS LE PARC SI VOUS NE POUVEZ PAS SUIVRE CES INSTRUCTIONS À LA LETTRE.
- NE MODIFIEZ PAS LA POUSSETTE ET N'AJOUTEZ PAS D'ACCESSOIRES NON MENTIONNÉS DANS LE GUIDE D'INSTRUCTIONS.
- GARDEZ LE SAC DE TRANSPORT LOIN DE L'ENFANT.
- L'ENFANT PEUT RESTER COINCÉ ET MOURIR LORSQUE DES FILETS OU DES COUVERTURES IMPROVISÉS SONT PLACÉS SUR LE PRODUIT. N'AJOUTEZ JAMAIS DE TELS ÉLÉMENTS POUR ENFERMER L'ENFANT DANS LE PRODUIT.

### **RISQUE DE CHUTE :**

- LORSQUE L'ENFANT PEUT SE METTRE DEBOUT, RETIRER LES PARE-CHOC, LES GROS JOUETS ET AUTRES OBJETS QUI POURRAIENT SERVIR DE MARCHEPIEDS POUR SORTIR DE LA POUSSETTE.
- CESSER D'UTILISER LE PRODUIT LORSQUE L'ENFANT PEUT SORTIR OU ATTEINT UNE HAUTEUR DE 35 POUCES (890 MM) OU PÈSE PLUS DE 30 LIVRES (13,6 KG). (13,6 KG).

### **RISQUE DE STRANGULATION :**

- LES CORDES PEUVENT PROVOQUER UN ÉTRANGLEMENT. NE PLACEZ JAMAIS D'ARTICLES MUNIS DE FICELLES AUTOUR DU COU D'UN ENFANT, TELS QUE LES FICELLES DE LA CAPUCHE OU LES CORDONS DE LA SUCETTE. NE JAMAIS SUSPENDRE DE FICELLES AUX PRODUITS OU ATTACHER DES FICELLES AUX JOUETS.
- NE JAMAIS PLACER LE PRODUIT PRÈS D'UNE FENÊTRE OU D'UNE PORTE-FENÊTRE OÙ LES CORDONS DES STORES OU DES RIDEAUX PEUVENT ÉTRANGLER UN ENFANT.

### **RISQUE D'ÉTOUFFEMENT :**

- GARDEZ LES MÉDICAMENTS ET LES PETITS OBJETS QUI POURRAIENT ÉTOUFFER L'ENFANT À L'ÉCART DU PARC.

### **RISQUE DE SUFFOCATION :**

- DES NOURRISSONS SE SONT ÉTOUFFÉS AVEC DES OREILLERS, DES COUVERTURES ET DES REMBOURRAGES SUPPLÉMENTAIRES. N'UTILISEZ QUE LE REMBOURRAGE FOURNI PAR LE FABRICANT.
- NE JAMAIS PLACER DE REMBOURRAGE SUPPLÉMENTAIRE SOUS OU À CÔTÉ DE L'ENFANT.
- N'AJOUTEZ JAMAIS DE MATELAS, D'OREILLER, DE COUETTE OU DE REMBOURRAGE AU PRODUIT.
- PLACEZ TOUJOURS LE NOURRISSON SUR LE DOS POUR DORMIR.
- N'UTILISEZ PAS LE MATELAS SI LE PARC N'EST PAS CORRECTEMENT INSTALLÉ.
- N'UTILISEZ JAMAIS DE SACS D'EXPÉDITION EN PLASTIQUE OU DE FILMS PLASTIQUES COMME HOUSSES DE MATELAS. ILS NE SONT PAS VENDUS DANS CE BUT ET PEUVENT PROVOQUER UNE SUFFOCATION.

### **IMPORTANT :**

- L'ASSEMBLAGE PAR UN ADULTE EST REQUIS.
- LE PLUS GRAND SOIN DOIT ÊTRE APPORTÉ AU DÉBALLAGE ET À L'ASSEMBLAGE.
- EXAMINER FRÉQUEMMENT LES PRODUITS POUR VÉRIFIER QU'IL N'Y A PAS DE PIÈCES ENDOMMAGÉES, MANQUANTES OU DESSERRÉES.
- NE PAS UTILISER LE PRODUIT SI DES PIÈCES SONT MANQUANTES, ENDOMMAGÉES OU CASSEES.
- CONTACTEZ DREAM ON ME POUR OBTENIR DES PIÈCES DE RECHANGE ET DES INSTRUCTIONS SI NÉCESSAIRE. NE JAMAIS REMPLACER LES PIÈCES.
- VÉRIFIEZ QUE LE PRODUIT N'EST PAS ENDOMMAGÉ, QU'IL N'Y A PAS DE JOINTS LICHES, DE PIÈCES MANQUANTES OU D'ARÊTES VIVES AVANT DE L'ASSEMBLER ET PÉRIODIQUEMENT PENDANT SON UTILISATION.



## **ADVERTENCIAS**

El incumplimiento de estas advertencias e instrucciones puede provocar lesiones graves o la muerte.

LEA ATENTAMENTE ESTAS INSTRUCCIONES PARA GARANTIZAR LA SEGURIDAD DE SU HIJO

# **¡PELIGRO DE ASFIXIA!**

## **-Los niños se han asfixiado:**

- En los huecos entre el acolchado extra y el lateral del Patio de Recreo, y
- Sobre ropa de cama blanda.

Utilice SÓLO el acolchado proporcionado por Dream On Me. Nunca añada una almohada, un edredón u otro colchón como relleno.

### **ADVERTENCIA**

Para reducir el riesgo de SMSL, los pediatras recomiendan colocar a los bebés sanos boca arriba para dormir, a menos que el médico aconseje lo contrario.

### **ADVERTENCIA**

Si se utiliza una sábana con el cubrecolchón, utilice sólo la que proporciona el fabricante del Play Yard para que se ajuste a las dimensiones del cubrecolchón Play Yard.

### **ADVERTENCIA**

Este producto requiere el montaje por parte de un adulto. Antes de utilizarlo, retire y deseche las bolsas de plástico y manténgalas fuera del alcance de los niños para evitar el peligro de asfixia.

## **ADVERTENCIAS (cont.)**

- NO ESTÁ DISEÑADO PARA DORMIR EN MODO CORRALITO.
- PROPORCIONE SIEMPRE LA SUPERVISIÓN NECESARIA PARA LA SEGURIDAD CONTINUA DE SU HIJO. CUANDO SE UTILICE PARA JUGAR, NO DEJE NUNCA AL NIÑO DESATENDIDO.
- UTILICE EL PRODUCTO SÓLO CON UN NIÑO CADA VEZ.
- NO MUEVA EL PRODUCTO CON EL NIÑO DENTRO.
- EL PRODUCTO DEBE ESTAR COMPLETAMENTE ERGUIDO ANTES DE SU USO.
- NUNCA DEJE AL NIÑO EN EL PRODUCTO CON NINGUNO DE LOS LADOS BAJADOS. ASEGÚRESE DE QUE TODOS LOS LADOS ESTÉN EN POSICIÓN ELEVADA Y BLOQUEADOS SIEMPRE QUE EL NIÑO ESTÉ EN EL PRODUCTO.
- EL PRODUCTO NO DEBE UTILIZARSE SIN EL COLCHÓN SUMINISTRADO CON EL PRODUCTO.
- NO UTILICE COLCHONES DE AGUA CON ESTE PRODUCTO.
- NO UTILICE UNA SÁBANA DISEÑADA PARA UNA CUNA DE TAMAÑO NORMAL. SI SE UTILIZA LA SÁBANA CON EL CUBRECOLCHÓN, UTILICE SÓLO UNA DISEÑADA ESPECÍFICAMENTE PARA ADAPTARSE A ESTE COLCHÓN DE PLAYARD.
- NO UTILICE EL COHECITO SI NO PUEDE SEGUIR EXACTAMENTE ESTAS INSTRUCCIONES.
- NO MODIFIQUE EL COHECITO NI AÑADA ACCESORIOS QUE NO FIGUREN EN LA GUÍA DE INSTRUCCIONES.
- MANTENGA LA BOLSA DE TRANSPORTE ALEJADA DEL NIÑO.
- EL NIÑO PUEDE QUEDAR ATRAPADO Y MORIR SI SE COLOCAN REDES O CUBIERTAS IMPROVISADAS ENCIMA DEL PRODUCTO. NUNCA AÑADA TALES ELEMENTOS PARA CONFINAR AL NIÑO EN EL PRODUCTO.

### **RIESGO DE CAÍDA:**

- CUANDO EL NIÑO PUEDA PONERSE DE PIE, RETIRE LAS ALMOHADILLAS DE LOS PARACHOQUES, LOS JUGUETES GRANDES Y OTROS OBJETOS QUE PUEDAN SERVIR DE PELDAÑOS PARA SALIR.
- DEJE DE UTILIZAR EL PRODUCTO CUANDO EL NIÑO PUEDA TREPAN O ALCANCE LA ALTURA DE 35 PULGADAS (890 MM) O PESE MÁS DE 30 LBS. (13,6 KG).
- PELIGRO DE ESTRANGULACIÓN:
- LAS CUERDAS PUEDEN CAUSAR ESTRANGULAMIENTO. NO COLOQUE NUNCA ARTÍCULOS CON CUERDAS ALREDEDOR DEL CUELLO DEL NIÑO, COMO CUERDAS DE CAPUCHAS O CHUPETES. NUNCA CUELGUE CUERDAS SOBRE LOS PRODUCTOS NI FIJE CUERDAS A LOS JUGUETES.
- NO COLOQUE NUNCA EL PRODUCTO CERCA DE UNA VENTANA O PUERTA DE PATIO DONDE LOS CORDONES DE PERSIANAS O CORTINAS PUEDAN ESTRANGULAR A UN NIÑO.

### **PELIGRO DE ASFIXIA:**

- MANTENGA ALEJADOS DEL COHECITO LOS MEDICAMENTOS Y OBJETOS PEQUEÑOS QUE PUEDAN ASFIXIAR AL NIÑO.

### **PELIGRO DE ASFIXIA:**

- LOS BEBÉS SE HAN ASFIXIADO CON ALMOHADAS AÑADIDAS, MANTAS Y ACOLCHADO EXTRA. UTILICE ÚNICAMENTE EL ACOLCHADO SUMINISTRADO POR EL FABRICANTE.
- NUNCA COLOQUE ACOLCHADO ADICIONAL DEBAJO O AL LADO DEL BEBÉ.
- NO AÑADA NUNCA UN COLCHÓN, ALMOHADA, EDREDÓN O RELLENO AL PRODUCTO.
- COLOQUE SIEMPRE AL BEBÉ BOCA ARRIBA PARA DORMIR.
- NO UTILICE EL COLCHÓN SIN QUE EL COHECITO ESTÉ CORRECTAMENTE INSTALADO.
- NO UTILICE NUNCA BOLSAS DE TRANSPORTE DE PLÁSTICO O FILM DE PLÁSTICO COMO FUNDAS DE COLCHÓN. NO SE VENDEN PARA ESE FIN Y PUEDEN PROVOCAR ASFIXIA.

### **IMPORTANTE:**

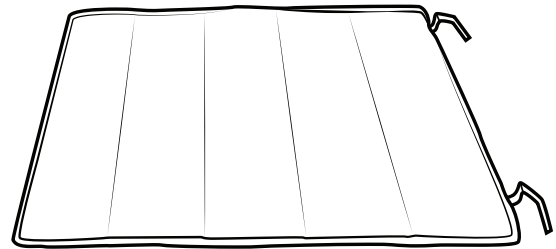
- ES NECESARIO EL MONTAJE POR PARTE DE UN ADULTO.
- TENGA EL MÁXIMO CUIDADO AL DESEMBALAR Y MONTAR EL PRODUCTO.
- EXAMINE LOS PRODUCTOS CON FRECUENCIA POR SI HAY PIEZAS DAÑADAS, FALTANTES O SUELTAS.
- NO LO UTILICE SI FALTA ALGUNA PIEZA, ESTÁ DAÑADO O ROTO.
- PÓNGASE EN CONTACTO CON DREAM ON ME PARA OBTENER PIEZAS DE REPUESTO E INSTRUCCIONES EN CASO NECESARIO. NO SUSTITUYA NUNCA LAS PIEZAS.
- COMPRUEBE QUE ESTE PRODUCTO NO TENGA HERRAJES DAÑADOS, JUNTAS SUELTAS, PIEZAS QUE FALTEN O BORDES AFILADOS ANTES DE MONTARLO Y PERIÓDICAMENTE DURANTE SU USO.

# PARTS PIÈCES PARTES

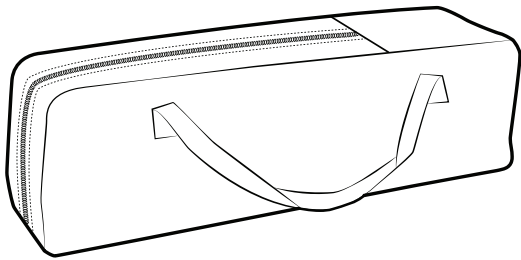
If there are any missing parts, please contact Dream On Me before using the product.  
S'il y a des pièces manquantes, veuillez contacter Dream On Me avant d'utiliser le produit.  
Si falta alguna pieza, póngase en contacto con Dream On Me antes de utilizar el producto.



① **Frame**  
Marco  
Cadre



② **Mattress Pad**  
Colchoneta  
Matelas

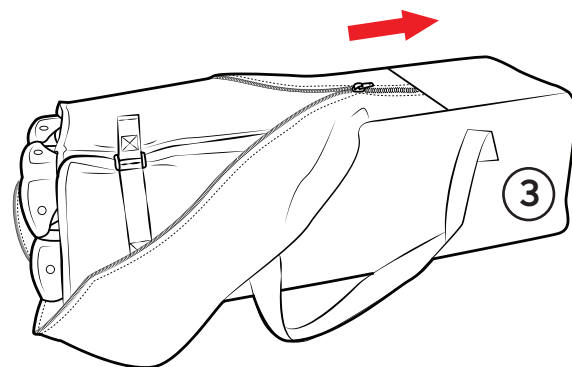


③ **Carry Case**  
Estuche  
Sac de Transport

# 1 PLAYARD ASSEMBLY - UNPACKING THE CARRY BAG

ASSEMBLAGE DU PARC - DÉBALLAGE DU SAC DE TRANSPORT  
MONTAJE DEL COHECITO - DESEMBALAJE DE LA BOLSA DE TRANSPORTE

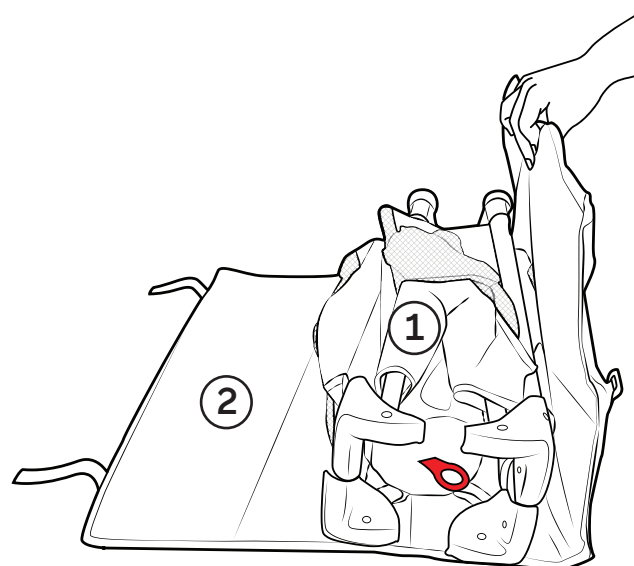
- 1a. Place the Carry Case (3) on a soft surface before assembling the Playard.
- 1b. Unzip the carry case and disconnect the velcro straps as shown in the illustration.
- 1c. The carry case carries the Mattress Pad (2) used for the floor of the Playard.
- 1d. The carry bag also holds the Playard Frame (1) folded.



- 1a. Placez la valise de transport (3) sur une surface souple avant d'assembler la poussette.
- 1b. Dézippez la mallette et détachez les bandes velcro comme indiqué sur l'illustration.
- 1c. La mallette contient le matelas (2) utilisé pour le plancher du parc.
- 1d. Le sac de transport contient également le cadre du parc (1) plié.



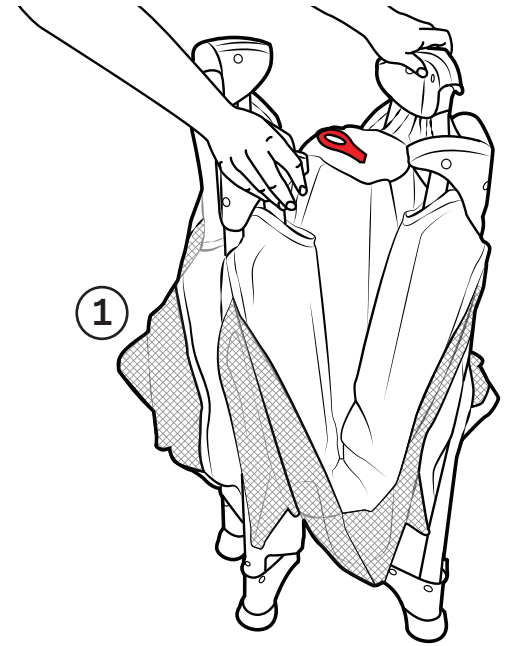
- 1a. Coloque la bolsa de transporte (3) sobre una superficie blanda antes de montar el Playard.
- 1b. Abra la cremallera de la bolsa de transporte y desconecte las correas de velcro como se muestra en la ilustración.
- 1c. La bolsa de transporte lleva el cubrecolchón (2) utilizado para el suelo del Playard.
- 1d. La bolsa de transporte también contiene el armazón de la Playard (1) plegado.



# 2 PLAYARD ASSEMBLY - PLAYARD FRAME SETUP

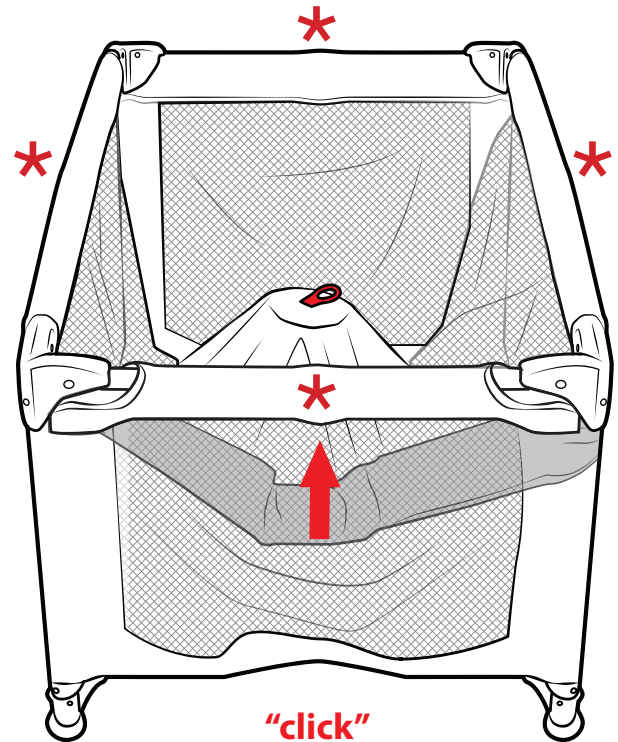
ASSEMBLAGE DU PARC - INSTALLATION DU CADRE DU PARC  
ENSAMBLAJE DEL PLAYARD - CONFIGURACIÓN DEL ARMAZÓN DEL PLAYARD

- 2a. Stand the Frame (1) upright and extend the four corner posts in each direction, as shown in the illustration.
- 2b. Note the top rails on each side are bent and are connected by a joint.
- 2c. Straighten each side until the playard locks into place. A clicking sound indicates the sides are properly aligned.
- 2d. When done correctly, the two adjacent rails become one long rail.
- 2e. The center should not be pushed down yet.



- 2a. Mettez le cadre (1) debout et étendez les quatre poteaux d'angle dans chaque direction, comme indiqué sur l'illustration.
- 2b. Notez que les rails supérieurs de chaque côté sont pliés et reliés par un joint.
- 2c. Redressez chaque côté jusqu'à ce que le parc se verrouille en place. Un déclic indique que les côtés sont correctement alignés.
- 2d. Lorsque cela est fait correctement, les deux rails adjacents deviennent un seul long rail.
- 2e. Le centre ne doit pas encore être poussé vers le bas.

- 2a. Coloque el armazón (1) en posición vertical y extienda los cuatro postes de las esquinas en cada dirección, como se muestra en la ilustración.
- 2b. Observe que los travesaños superiores de cada lado están doblados y unidos por una junta.
- 2c. Enderece cada lado hasta que el corralito encaje en su sitio. Un chasquido indica que los lados están correctamente alineados.
- 2d. Cuando se hace correctamente, los dos raíles adyacentes se convierten en un raíl largo.
- 2e. El centro no debe empujarse hacia abajo todavía.



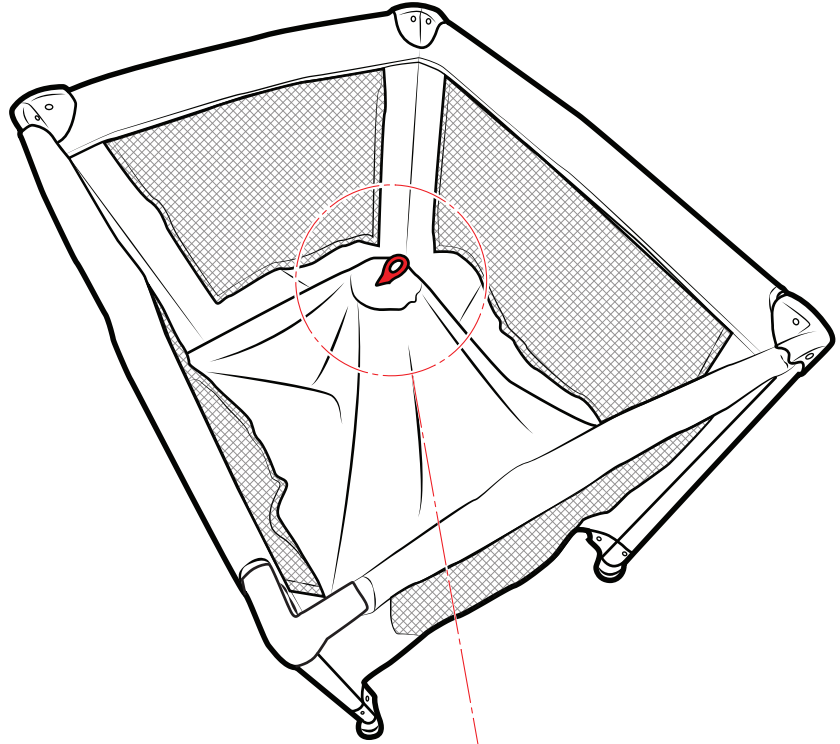
"click"  
"cliquer"  
"clic"

# 3 PLAYARD ASSEMBLY - SETUP OF THE PLAYARD

## ASSEMBLAGE DU PARC - INSTALLATION DU PARC

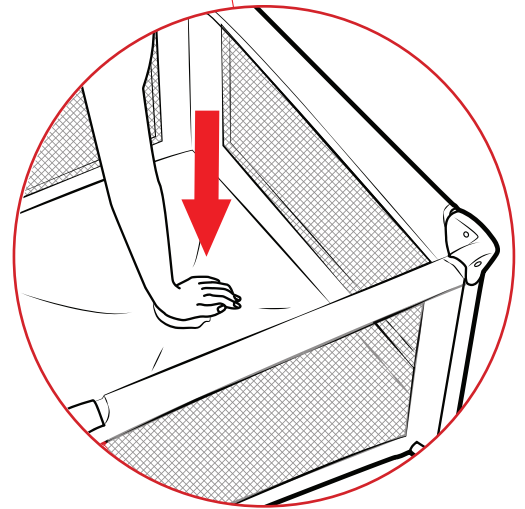
### ENSAMBLAJE DEL CORRALITO - CONFIGURACIÓN DEL CORRALITO

- 3a. When setting up the playard, lock the rails before lowering the center. Make sure the top rails are rigid.
- 3b. Push down on all four top rails to ensure they are locked in place and do not collapse.
- 3d. Press down on the center hub of the playard until the floor is flat as shown in the illustration.



- 3a. Lors de l'installation du parc, verrouillez les rails avant d'abaisser le centre. Assurez-vous que les rails supérieurs sont rigides.
- 3b. Appuyez sur les quatre rails supérieurs pour vous assurer qu'ils sont bien verrouillés et qu'ils ne s'affaissent pas.
- 3d. Appuyez sur le moyeu central du parc jusqu'à ce que le sol soit plat, comme indiqué sur l'illustration.

- 3a. Cuando monte el corralito, bloquee los raíles antes de bajar el centro. Asegúrese de que los rieles superiores estén rígidos.
- 3b. Empuje hacia abajo los cuatro raíles superiores para asegurarse de que están bloqueados en su sitio y no se hundan.
- 3d. Presione hacia abajo el cubo central del cochecito hasta que el suelo quede plano, como se muestra en la ilustración.



# 4

## PLAYARD ASSEMBLY - SETUP OF THE MATTRESS PAD

ASSEMBLAGE DU PARC - MISE EN PLACE DU MATELAS

ENSAMBLAJE DEL PLAYARD - INSTALACIÓN DE LA COLCHONETA

**4a. Install the mattress pad on the playard's base as shown in the illustration.**

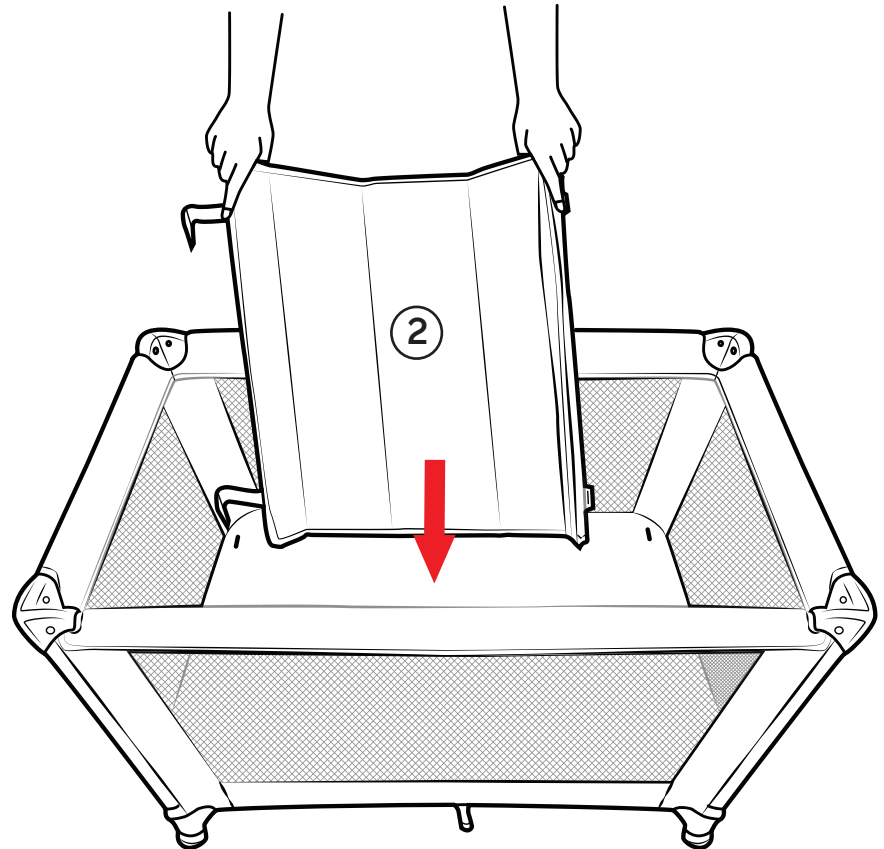
**4b. Always use the mattress pad soft side facing up.**

**4a. Installer le matelas sur la base du parc comme indiqué sur l'illustration.**

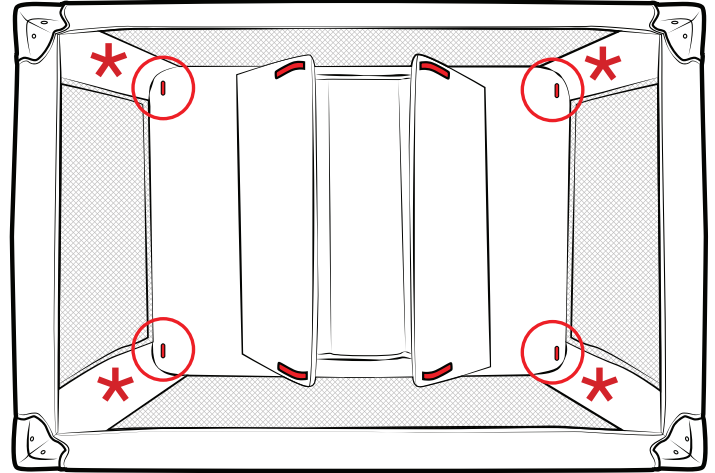
**4b. Utilisez toujours la face souple du matelas vers le haut.**

**4a. Instale la colchoneta en la base del parque infantil como se muestra en la ilustración.**

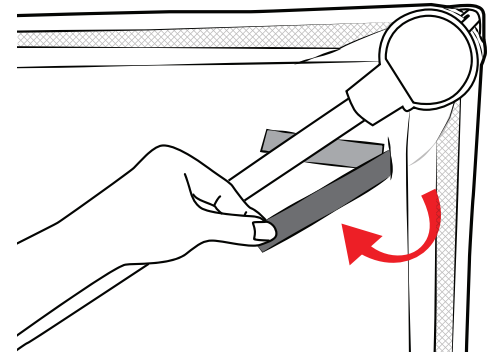
**4b. Utilice siempre el lado blando del colchón hacia arriba.**



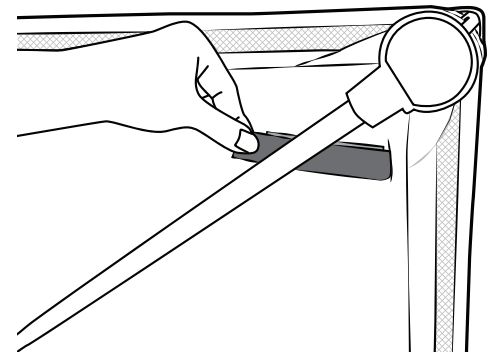
- 5a. Lift each end of the mattress pad as illustrated.
- 5b. Insert the velcro straps through button-hole openings on the bottom of the playard and adhere underneath.
- 5c. Pull the four straps on all the corners of the playard mattress pad through the bottom of the playard.
- 5d. Secure the mattress pad to the playard by attaching both sections of the hook and loop strap around the tube underneath the playard as shown in the illustration.
- 5e. Repeat on all corners.



- 5a. Soulever chaque extrémité du matelas comme illustré.
- 5b. Insérer les bandes velcro dans les ouvertures des trous de bouton au bas du parc et les faire adhérer en dessous.
- 5c. Tirez les quatre sangles situées aux quatre coins du matelas de l'aire de jeu à travers le fond de l'aire de jeu.
- 5d. Fixez le matelas au parc en attachant les deux sections de la bande auto-agrippante autour du tube sous le parc, comme indiqué sur l'illustration.
- 5e. Répétez l'opération pour tous les coins.



- 5a. Levante cada extremo del colchón como se ilustra.
- 5b. Inserte las correas de velcro a través de los ojales de la parte inferior del parque infantil y fíjelas por debajo.
- 5c. Tire de las cuatro correas de todas las esquinas del cubrecolchón del cochecito a través de la parte inferior del cochecito.
- 5d. Fije la colchoneta al corralito sujetando ambas secciones de la cinta de velcro alrededor del tubo situado debajo del corralito, como se muestra en la ilustración.
- 5e. Repita en todas las esquinas.





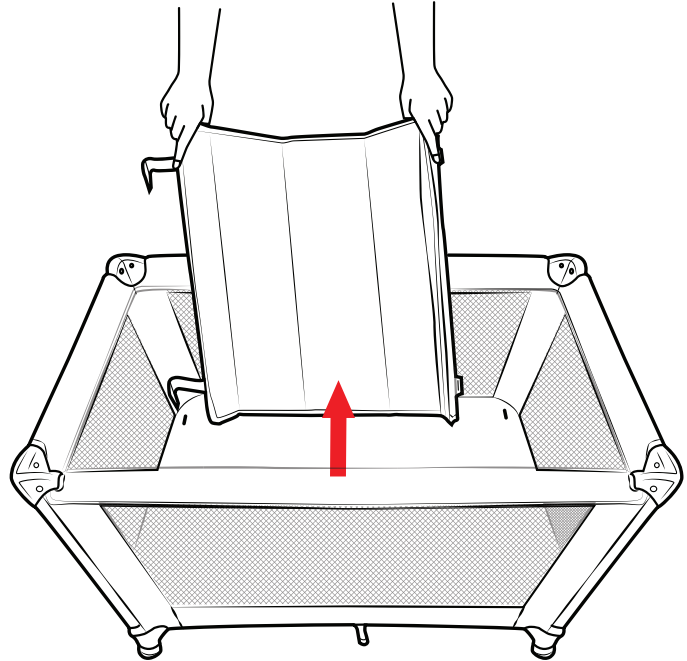
# 1

## FOLDING THE PLAYARD

PLIAGE DU PARC

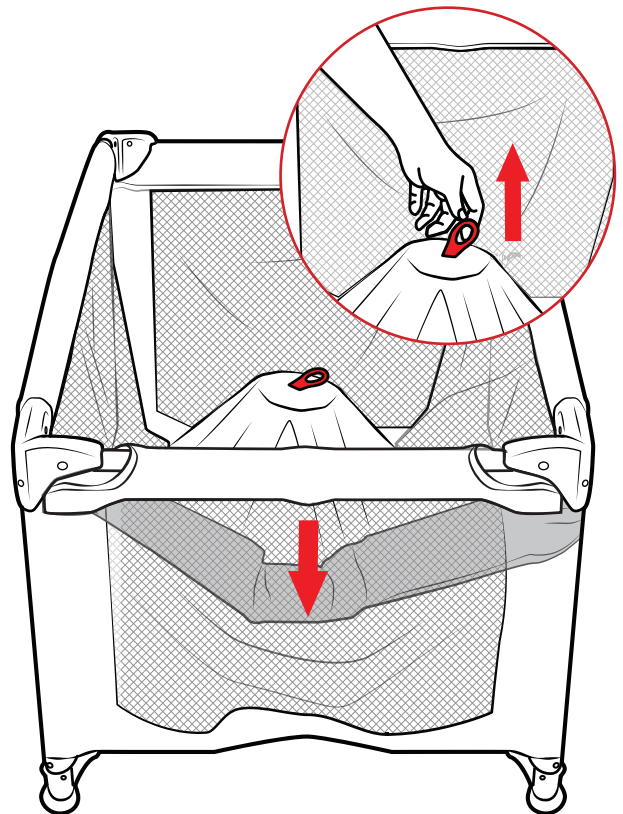
PLEGADO DEL CORRALITO

- 1a. For folding the playard, remove the mattress pad from its base by following the assembly steps in reverse.
- 1b. Pull up on the red loop located at the center of the playard as shown in the illustration
- 1c. Feel for the locking mechanism underneath the joint connecting the two top rails on each side.
- 1d. Push downward on all the rails to release the locking mechanism and draw in the four corner posts.



- 1a. Pour plier le parc, retirez le matelas de sa base en suivant les étapes de montage en sens inverse.
- 1b. Tirez sur la boucle rouge située au centre du parc, comme indiqué sur l'illustration.
- 1c. Cherchez le mécanisme de verrouillage sous l'articulation reliant les deux rails supérieurs de chaque côté.
- 1d. Poussez tous les rails vers le bas pour débloquer le mécanisme de verrouillage et faire entrer les quatre poteaux d'angle.

- 1a. Para plegar el cochecito, retire la colchoneta de su base siguiendo los pasos de montaje a la inversa.
- 1b. Tire hacia arriba del lazo rojo situado en el centro del cochecito, como se muestra en la ilustración.
- 1c. Busque el mecanismo de bloqueo debajo de la junta que une los dos rieles superiores de cada lado.
- 1d. Empuje hacia abajo todos los travesaños para liberar el mecanismo de bloqueo y extraer los cuatro postes esquineros.



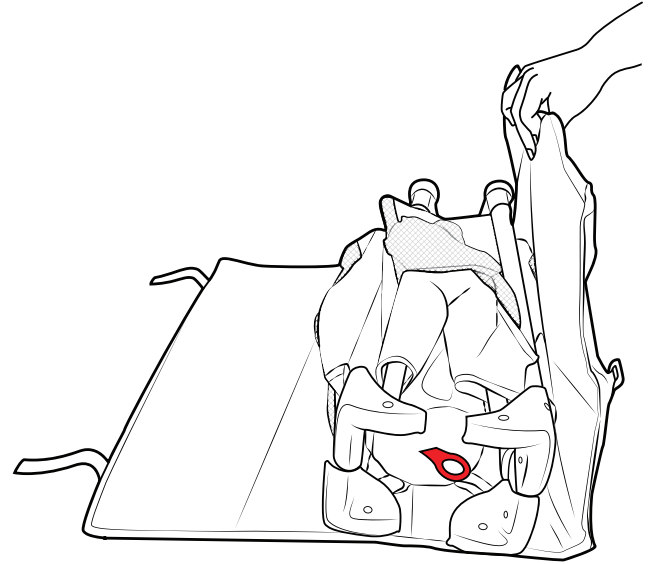
# 1

## FOLDING THE PLAYARD

PLIAGE DU PARC

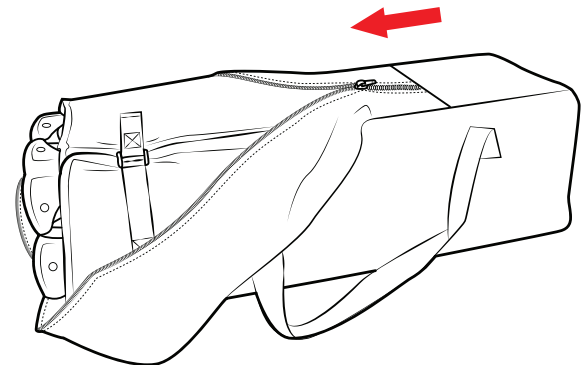
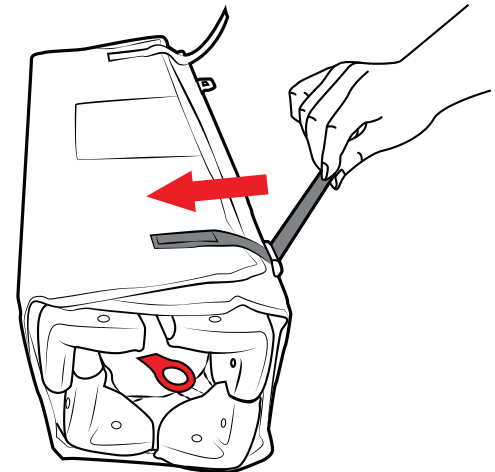
PLEGADO DEL CORRALITO

- 1e. Wrap the mattress pad around the play yard as it was when removed.
- 1f. Secure the mattress pad with the two velcro straps.
- 1g. Use the carry case when storing the play yard or traveling.



- 1e. Enroulez le matelas autour de l'aire de jeu, tel qu'il était lorsqu'il a été enlevé.
- 1f. Fixez le matelas à l'aide des deux bandes velcro.
- 1g. Utilisez la mallette de transport pour ranger l'aire de jeu ou pour voyager.

- 1e. Envuelva el colchón alrededor del parque infantil tal y como estaba cuando se desmontó.
- 1f. Asegure el cubrecolchón con las dos correas de velcro.
- 1g. Utilice la bolsa de transporte para guardar el parque infantil o para viajar.



# CARE INSTRUCTIONS

FOLLOW THESE INSTRUCTIONS TO MAKE SURE YOUR PLAYARD LASTS FOR YEARS.

## **MAINTENANCE AND CLEANING:**

- PERIODICALLY CLEAN THE PLAYARD COMPONENTS WITH A SOFT DAMP CLOTH.
- WIPE CLEAN WITH A SPONGE AND NEUTRAL EQUIPMENT.
- ALWAYS DRY THE METAL PARTS ON THE PLAYARD TO AVOID THE FORMATION OF RUST.
- PERIODICALLY CHECK THE PLAYARD FOR SIGNS OF DAMAGE OR WORN PARTS.
- REPLACE OR REPAIR THE PARTS AS NEEDED. USE ONLY DREAM ON ME REPLACEMENT PARTS. DO NOT USE IF ANY PART IS DAMAGED.
- KEEP THIS PRODUCT IN A COOL DRY PLACE. IF THIS PRODUCT HAPPENS TO GET WET, WIPE IT WITH A DRY CLOTH AND ALLOW IT TO AIR-DRY COMPLETELY.
- EXCESSIVE EXPOSURE TO DIRECT SUNLIGHT OR HEAT COULD CAUSE FADING OR WARPING OF PARTS.
- DO NOT USE SCORING POWERS OR ABRASIVE CLEANERS.

## **MATTRESS:**

- SPOT CLEAN WITH A SOFT, CLEAN CLOTH AND MILD SOAP.
- AIR DRY FLAT. NO BLEACH.

## **CARRY BAG:**

- MACHINE WASH IN COLD WATER ON A DELICATE CYCLE.
- AIR DRY. NO BLEACH.
- SPOT CLEAN WITH A SOFT CLEAN CLOTH AND MILD SOAP.

# YOU DID IT!

## Congratulations Mom & Dad!

It's time to create your dream nursery. A fun, safe playard that will turn your little one's playtimes into memorable events.

# INSTRUCTIONS D'ENTRETIEN

SUIVEZ CES INSTRUCTIONS POUR VOUS ASSURER QUE VOTRE PARC DURE DES ANNÉES.

## **ENTRETIEN ET NETTOYAGE :**

- NETTOYER PÉRIODIQUEMENT LES COMPOSANTS DU PARC AVEC UN CHIFFON DOUX ET HUMIDE.
- NETTOYEZ AVEC UNE ÉPONGE ET UN ÉQUIPEMENT NEUTRE.
- SÉCHEZ TOUJOURS LES PARTIES MÉTALLIQUES DU PARC POUR ÉVITER LA FORMATION DE ROUILLE.
- VÉRIFIER PÉRIODIQUEMENT QUE LE PARC NE PRÉSENTE PAS DE SIGNES D'ENDOMMAGEMENT OU DE PIÈCES USÉES.
- REMPLACEZ OU RÉPAREZ LES PIÈCES SI NÉCESSAIRE. N'UTILISER QUE DES PIÈCES DE RECHANGE DREAM ON ME. NE PAS UTILISER SI UNE PARTIE EST ENDOMMAGÉE.
- CONSERVER CE PRODUIT DANS UN ENDROIT FRAIS ET SEC. SI CE PRODUIT EST MOUILLÉ, ESSUYEZ-LE AVEC UN CHIFFON SEC ET LAISSEZ-LE SÉCHER COMPLÈTEMENT À L'AIR LIBRE.
- UNE EXPOSITION EXCESSIVE À LA LUMIÈRE DIRECTE DU SOLEIL OU À LA CHALEUR PEUT ENTRAÎNER UNE DÉCOLORATION OU UN GAUCHISSEMENT DES PIÈCES.
- NE PAS UTILISER DE PRODUITS ABRASIFS OU DE NETTOYANTS ABRASIFS.

## **MATELAS :**

- NETTOYER AVEC UN CHIFFON DOUX ET PROPRE ET DU SAVON DOUX.
- SÉCHER À L'AIR LIBRE. PAS DE BLANCHIMENT.

## **SAC DE TRANSPORT :**

- LAVER EN MACHINE À L'EAU FROIDE SUR UN CYCLE DÉLICAT.
- SÉCHER À L'AIR LIBRE. PAS DE BLANCHISSEMENT.
- NETTOYER LES TACHES AVEC UN CHIFFON DOUX ET UN SAVON DOUX.

# VOUS L'AVEZ FAIT !

## Félicitations maman et papa !

Il est temps de créer la chambre d'enfant de vos rêves. Une aire de jeu amusante et sûre qui transformera les moments de jeu de votre petit en événements mémorables.

# INSTRUCCIONES DE CUIDADO

SIGA ESTAS INSTRUCCIONES PARA ASEGURARSE DE QUE SU PARQUE INFANTIL DURE AÑOS.

## **MANTENIMIENTO Y LIMPIEZA:**

- LIMPIE PERIÓDICAMENTE LOS COMPONENTES DEL COCHECITO CON UN PAÑO SUAVE Y HÚMEDO.
- LIMPIE CON UNA ESPONJA Y MATERIAL NEUTRO.
- SEQUE SIEMPRE LAS PIEZAS METÁLICAS DEL COCHECITO PARA EVITAR LA FORMACIÓN DE ÓXIDO.
- COMPRUEBE PERIÓDICAMENTE SI EL COCHECITO PRESENTA DAÑOS O PIEZAS DESGASTADAS.
- SUSTITUYA O REPARE LAS PIEZAS SEGÚN SEA NECESARIO. UTILICE SÓLO PIEZAS DE REPUESTO DREAM ON ME. NO LO UTILICE SI ALGUNA PIEZA ESTÁ DAÑADA.
- MANTENGA ESTE PRODUCTO EN UN LUGAR FRESCO Y SECO. SI ESTE PRODUCTO SE MOJA, LÍMPIELO CON UN PAÑO SECO Y DEJE QUE SE SEQUE COMPLETAMENTE AL AIRE.
- LA EXPOSICIÓN EXCESIVA A LA LUZ SOLAR DIRECTA O AL CALOR PODRÍA PROVOCAR LA DECOLORACIÓN O DEFORMACIÓN DE LAS PIEZAS.
- NO UTILICE PRODUCTOS DE LIMPIEZA ABRASIVOS.

## **COLCHÓN:**

- LIMPIE CON UN PAÑO SUAVE Y LIMPIO Y JABÓN SUAVE.
- SEQUE AL AIRE. NO UTILIZAR LEJÍA.

## **BOLSA DE TRANSPORTE:**

- LAVAR A MÁQUINA EN AGUA FRÍA EN CICLO DELICADO.
- SECAR AL AIRE. SIN CLARO.
- LIMPIAR CON UN PAÑO SUAVE Y JABÓN NEUTRO.

# ¡LO HAN CONSEGUIDO!

## ¡Enhorabuena mamá y papá!

Ha llegado el momento de crear la habitación infantil de tus sueños.  
Un parque divertido y seguro que convertirá los momentos de juego  
de tu pequeño en acontecimientos memorables.



by  
Dream On Me

45 VERONICA AVENUE  
SOMERSET NEW JERSEY 08873

5375 BOULEVARD DES GRANDES  
PRAIRIES ST LEONARD, QUÉBEC H1R 1B1

[www.dreamonme.com](http://www.dreamonme.com)

**FISHER-PRICE™ and associated trademarks are owned by and used under license from Mattel. ©2024 Mattel.**

FISHER-PRICEMC ainsi que les marques et les logos afférents appartiennent à Mattel Europa B.V. et sont utilisés sous licence. © 2024 Mattel.

FISHER-PRICE™ y las marcas comerciales asociadas son propiedad de Mattel y se usan bajo licencia de Mattel. ©2024 Mattel.

Scan the QR code to register your product

Scannez le code QR pour enregistrer votre produit

Escanee el código QR para registrar su producto

