

fisher-price™

by  
Dream On Me  
©2024 Mattel.

# Miles

## 5 in 1 Convertible Crib

### OWNER'S MANUAL

MANUEL DU PROPRIÉTAIRE

MANUAL DEL USUARIO



Read all instructions before assembling and using product. **IMPORTANT** - Keep instructions for future use.

Lisez toutes les instructions avant d'assembler et d'utiliser le produit. **IMPORTANT** - Conservez les instructions pour une utilisation ultérieure.

Lea todas las instrucciones antes de montar y utilizar el producto. **IMPORTANTE** - Guarde las instrucciones para uso futuro.

Scan the QR code to register your product

Scannez le code QR pour enregistrer votre produit  
Escanee el código QR para registrar su producto



Say HELLO to the

fisher-price™

by  
Dream On Me

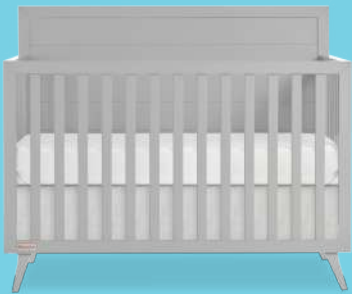
Collection!

Where  
Imagination  
Plays



From mealtime to downtime, step to crawl, the Fisher-Price by Dream On Me collection enables the modern parent to create experiences with multipurpose pieces.

Offering an entire range of nursery must-haves for infants to toddlers, each piece is playful, fun and aims to ensure that every child's imagination is always at play... wherever, whenever.





Dites bonjour à la

fisher-price™

par

Dream On Me

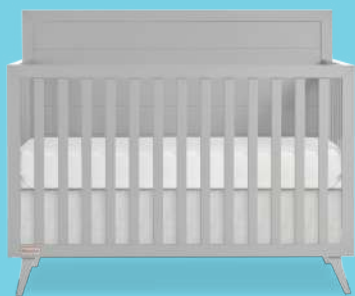


La collection !

Où  
L'imagination  
Jeu

De l'heure du repas à celle du repos, de la marche à la marche à quatre pattes, la collection Fisher-Price by Dream On Me permet aux parents modernes de créer des expériences avec des pièces polyvalentes.

Proposant une gamme complète d'articles de puériculture pour les nourrissons et les jeunes enfants, chaque pièce est ludique et amusante et vise à garantir que l'imagination de chaque enfant est toujours à l'œuvre. l'imagination de chaque enfant... où qu'il soit, quand il le souhaite.





Saluda al

fisher-price™

por

Dream On Me

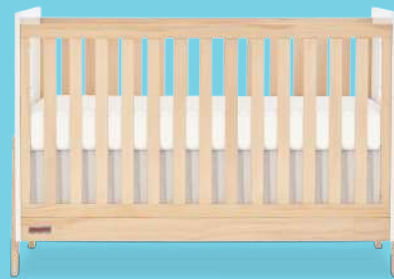
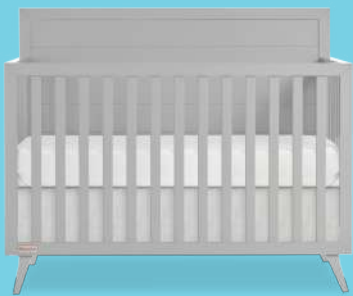
¡Colección!



• Dónde  
Imaginación  
Reproduce

De la hora de comer al tiempo de descanso, del paso al gátego, la colección Fisher-Price by Dream On Me permite a los padres modernos crear experiencias con piezas multiusos.

Con una gama completa de artículos indispensables para la guardería, desde bebés hasta niños pequeños, cada pieza es lúdica, divertida y tiene como objetivo garantizar que la imaginación de cada niño esté siempre en juego... donde sea y cuando sea.



# SAFE SLEEP TIPS



**Adult Assembly Required.**



**Small parts may present choking hazard prior to assembly.**



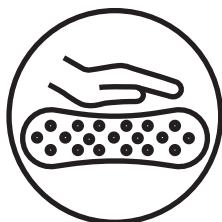
**DO NOT use the product if it is damaged, broken, and/or components are missing or broken.**



**Please read the instructions thoroughly. Identify all parts & hardware.**



**Do Not Use Power Drills or Drivers.**



**To protect your parts during assembly, please place them on a soft surface.**



**For a Safe and comfortable Sleep experience, we suggest using Dream On Me or Evolur Greenguard Gold Certified Full-Size Mattress.**



**To clean surface, use only water on a damp cloth. Do not use window cleaner or cleaning abrasive as it will scratch the surface and could damage the protective coating.**

# CONSEILS POUR UN SOMMEIL SÛR



Un assemblage par un adulte est requis.



Les petites pièces peuvent présenter un risque d'étouffement avant l'assemblage.



**NE PAS** utiliser le produit s'il est endommagé, cassé, et/ou si des composants sont manquants ou cassés.



Veillez lire attentivement les instructions. Identifiez toutes les pièces et le matériel.



N'utilisez pas de perceuse ou de visseuse électrique.



Pour protéger vos pièces pendant l'assemblage, veuillez les placer sur une surface souple.



Pour une expérience de sommeil sûre et confortable, nous vous suggérons d'utiliser un matelas pleine grandeur certifié Greenguard Gold de Dream On Me/Evolur.



Pour nettoyer la surface, utilisez uniquement de l'eau sur un chiffon humide. N'utilisez pas de nettoyant pour vitres ou d'abrasif de nettoyage, car cela rayerait la surface et pourrait endommager le revêtement protecteur.

# CONSEJOS PARA DORMIR CON SEGURIDAD



Se requiere el montaje por parte de un adulto.



Las piezas pequeñas pueden presentar peligro de asfixia antes del montaje.



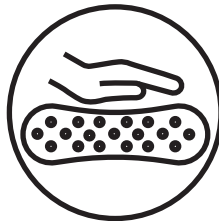
NO utilice el producto si está dañado, roto y/o faltan componentes o están rotos.



Lea detenidamente las instrucciones. Identifique todas las piezas y herrajes.



No utilice taladros o atornilladores eléctricos.



Para proteger las piezas durante el montaje, colóquelas sobre una superficie blanda.



Para una experiencia de sueño segura y confortable, sugerimos usar el colchón de tamaño completo Dream On Me/Evolur Greenguard Gold Certified.



Para limpiar la superficie, utilice sólo agua en un paño húmedo. No utilice limpiacristales o productos de limpieza abrasivos, ya que rayarán la superficie y podrían dañar el revestimiento protector.

# WARNINGS

- FAILURE TO FOLLOW THESE WARNINGS AND ASSEMBLY INSTRUCTIONS COULD RESULT IN SERIOUS INJURY OR DEATH.
- TO REDUCE THE RISK OF SIDS (SUDDEN INFANT DEATH SYNDROME), PEDIATRICIANS RECOMMEND HEALTHY INFANTS BE PLACED ON THEIR BACKS TO SLEEP UNLESS OTHERWISE ADVISED BY YOUR PHYSICIAN.
- CHECK THIS PRODUCT FOR DAMAGED HARDWARE, LOOSE JOINTS, MISSING PARTS, OR SHARP EDGES BEFORE AND AFTER ASSEMBLY AND FREQUENTLY DURING USE.
- DO NOT USE THIS CRIB IF ANY PARTS ARE MISSING, DAMAGED OR BROKEN. CONTACT DREAM ON ME - 45 VERONICA AVENUE SOMERSET NEW JERSEY 08873 FOR REPLACEMENT PARTS.
- DO NOT USE A WATER MATTRESS WITH THIS CRIB.
- IF REFINISHING, USE A NON-TOXIC FINISH SPECIFIED FOR CHILDREN'S PRODUCTS.

## **STRANGULATION HAZARD:**

- STRINGS CAUSE STRANGULATION! DO NOT PLACE ITEMS WITH A STRING AROUND A CHILD'S NECK, SUCH AS HOOD STRINGS OR PACIFIER CORDS. DO NOT SUSPEND STRINGS OVER A CRIB OR ATTACH STRINGS TO TOYS.
- TO HELP PREVENT STRANGULATION TIGHTEN ALL FASTENERS. A CHILD CAN TRAP PARTS OF THE BODY OR CLOTHING ON LOOSE FASTENERS.
- DO NOT PLACE A CRIB NEAR THE WINDOW WHERE CORDS FROM BLINDS OR DRAPES MAY STRANGLE A CHILD.
- INFANTS CAN SUFFOCATE ON SOFT BEDDING.
- NEVER ADD A PILLOW, COMFORTER, OR PADDING.
- NEVER PLACE ADDITIONAL PADDING UNDER THE INFANT.
- NEVER USE PLASTIC SHIPPING BAGS OR ANY PLASTIC FILM AS MATTRESS COVERS, BECAUSE THEY CAN CAUSE SUFFOCATION.
- INFANTS CAN SUFFOCATE IN GAPS BETWEEN CRIB SIDES AND A MATTRESS THAT IS TOO SMALL.

## **FALL HAZARD:**

- WHEN A CHILD CAN PULL TO A STANDING POSITION, SET THE MATTRESS TO THE LOWEST POSITION AND REMOVE BUMPER PADS, LARGE TOYS, AND OTHER OBJECTS THAT COULD SERVE AS STEPS FOR CLIMBING OUT.
- STOP USING THE CRIB WHEN THE CHILD BEGINS TO CLIMB OUT OR REACHES THE HEIGHT OF 35 IN (89 CM).
- WHEN STORING A CRIB USE CAUTION AS EXTREME CHANGES IN TEMPERATURE OR HUMIDITY CAN COMPROMISE THE CRIB MAKING IT EXTREMELY DANGEROUS TO YOUR CHILD.
- USE CAUTION WHEN A VAPORIZER OR HUMIDIFIER IS IN USE. ALWAYS AIM VAPOR AWAY FROM THE CRIB AS WELL AS ANY OTHER WOODEN FURNITURE. PROLONGED PERIODS OF HUMIDITY IN STORAGE AS WELL AS IN THE HOME CAN COMPROMISE THE CRIB.
- AVOID USING VAPORIZERS AND HUMIDIFIERS FOR PROLONGED PERIODS.
- FOLLOW WARNINGS ON ALL PRODUCTS IN THE CRIB.
- CAUTION: ANY MATTRESS USED IN THIS CRIB MUST BE AT LEAST 27-1/4 IN (69 CM) BY 51-5/8 IN (131 CM), WITH A THICKNESS NOT EXCEEDING 6 IN (15 CM) AND A MINIMUM THICKNESS OF 4 IN (10 CM).

## TODDLER BED

### **WARNING:**

**INFANTS HAVE DIED IN TODDLER BEDS FROM ENTRAPMENT.**

**Openings in and between bed parts can entrap head and neck of a small child.**

**NEVER use bed with children younger than 15 months.**

**ALWAYS follow assembly instructions.**

**The maximum user weight is 50lbs(22.7kg)**





## WARNINGS (cont.)

### WARNING

#### STRANGULATION HAZARD

**NEVER** place bed near windows where cords from blinds or drapes may strangle a child.

**NEVER** suspend strings over a bed.

**NEVER** place items with a string, cord, or ribbon, such as hood strings or pacifier cords, around a child's neck. These items may catch on bed parts.

### CAUTION

#### ENTRAPMENT HAZARD

To avoid dangerous gaps, any mattress used in this bed shall be a full-size crib mattress at least 51 5/8 in (1310mm) in length, 27 1/4 (690mm) in width and a max thickness of 5 in (125mm).

#### NOTES ON ASSEMBLY:

- During the assembly process whenever using screws or bolts, check each by placing the screw/bolt on the diagram of the item which is drawn in actual size and design. Be sure to use the proper size and shape specified in the instructions.
- To assemble this unit you may be required to place the unit on its side and face. It is strongly recommended that assembly is done on a soft, non-abrasive surface to avoid damaging the finish.

#### NOTES ON USE:

- Keep children and others safe by following these simple rules:
- Do not allow any child to play on furniture.
- Do not allow climbing on any piece of furniture.
- Do not allow hanging from any piece of furniture.
- Always monitor your child's activity when in the nursery.

#### NOTES ON CARE AND MAINTENANCE:

- Do not scratch or chip the finish.
- Inspect the product periodically, and contact Dream On Me for replacement parts or questions.
- Do not store the product or any parts in extreme temperatures and conditions such as a hot attic or a damp, cold basement. These extremes can cause a loss of structural integrity.
- To preserve the luster of the high-quality finish on your product, it is recommended to place a doily on a felt pad under any items you place on the finish.
- Clean with a damp cloth, then a dry cloth to preserve the original luster and beauty of this fine finish.
- Do not use abrasive chemicals.
- Do not spray cleaners directly onto the furniture.
- Lift slightly when moving on carpeting to prevent leg breakage.
- The use of a vaporizer near furniture will cause wood to swell and finish to peel.

# AVERTISSEMENTS

- LE NON-RESPECT DE CES AVERTISSEMENTS ET INSTRUCTIONS D'ASSEMBLAGE PEUT ENTRAÎNER DES BLESSURES GRAVES, VOIRE MORTELLES.
- POUR RÉDUIRE LE RISQUE DE SIDS (SYNDROME DE MORT SUBITE DU NOURRISSON), LES PÉDIATRES RECOMMANDENT DE COUCHER LES NOURRISSONS EN BONNE SANTÉ SUR LE DOS POUR DORMIR, SAUF AVIS CONTRAIRE DU MÉDECIN.
- VÉRIFIEZ QUE LE PRODUIT N'EST PAS ENDOMMAGÉ, QU'IL N'Y A PAS DE JOINTS LICHES, DE PIÈCES MANQUANTES OU D'ARÊTES VIVES AVANT ET APRÈS L'ASSEMBLAGE, ET FRÉQUEMMENT PENDANT L'UTILISATION.
- N'UTILISEZ PAS CE LIT SI DES PIÈCES SONT MANQUANTES, ENDOMMAGÉES OU CASSÉES. CONTACTEZ DREAM ON ME - 45 VERONICA AVENUE SOMERSET NEW JERSEY 08873 POUR OBTENIR DES PIÈCES DE RECHANGE.
- NE PAS UTILISER DE MATELAS D'EAU AVEC CE LIT D'ENFANT.
- EN CAS DE RETOUCHE, UTILISER UN PRODUIT DE FINITION NON TOXIQUE SPÉCIFIÉ POUR LES PRODUITS DESTINÉS AUX ENFANTS.

## **RISQUE DE STRANGULATION:**

- LES FICELLES PROVOQUENT LA STRANGULATION ! NE PLACEZ PAS D'OBJETS MUNIS D'UNE FICELLE AUTOUR DU COU DE L'ENFANT, TELS QUE DES CORDONS DE CAPUCHE OU DE SUCETTE. NE PAS SUSPENDRE DE FICELLES AU-DESSUS D'UN BERCEAU OU ATTACHER DES FICELLES À DES JOUETS.
- POUR ÉVITER LA STRANGULATION, SERREZ TOUTES LES ATTACHES. UN ENFANT PEUT COINCER DES PARTIES DE SON CORPS OU DE SES VÊTEMENTS DANS DES ATTACHES MAL SERRÉES.
- NE PLACEZ PAS LE BERCEAU PRÈS D'UNE FENÊTRE OÙ LES CORDONS DES STORES OU DES RIDEAUX PEUVENT ÉTRANGLER L'ENFANT.
- LES NOURRISSONS PEUVENT SUFFOQUER SUR UNE LITERIE MOLLE.
- N'AJOUTEZ JAMAIS D'OREILLER, DE COUETTE OU DE REMBOURRAGE.
- NE JAMAIS PLACER DE REMBOURRAGE SUPPLÉMENTAIRE SOUS LE NOURRISSON.
- N'UTILISEZ JAMAIS DE SACS D'EXPÉDITION EN PLASTIQUE OU DE FILMS PLASTIQUES COMME HOUSSES DE MATELAS, CAR ILS PEUVENT PROVOQUER UN ÉTOUFFEMENT.
- LES ENFANTS PEUVENT SUFFOQUER DANS LES ESPACES ENTRE LES CÔTÉS DU LIT ET UN MATELAS TROP PETIT.

## **RISQUE DE CHUTE:**

- LORSQUE L'ENFANT PEUT SE METTRE DEBOUT, PLACEZ LE MATELAS DANS LA POSITION LA PLUS BASSE ET RETIREZ LES TOURS DE LIT, LES GROS JOUETS ET LES AUTRES OBJETS QUI POURRAIENT SERVIR DE MARCHEPIEDS POUR SORTIR DU LIT.
- CESSEZ D'UTILISER LE LIT LORSQUE L'ENFANT COMMENCE À GRIMPER OU ATTEINT UNE TAILLE DE 89 CM.
- LORSQUE VOUS RANGEZ UN LIT D'ENFANT, SOYEZ PRUDENT CAR DES CHANGEMENTS EXTRÊMES DE TEMPÉRATURE OU D'HUMIDITÉ PEUVENT COMPROMETTRE LE LIT ET LE RENDRE EXTRÊMEMENT DANGEREUX POUR VOTRE ENFANT.
- SOYEZ PRUDENT LORSQUE VOUS UTILISEZ UN VAPORISATEUR OU UN HUMIDIFICATEUR. ÉLOIGNEZ TOUJOURS LA VAPEUR DU LIT D'ENFANT ET DE TOUT AUTRE MEUBLE EN BOIS. DES PÉRIODES PROLONGÉES D'HUMIDITÉ DANS L'ENTREPÔT OU DANS LA MAISON PEUVENT COMPROMETTRE LE LIT D'ENFANT.
- ÉVITER D'UTILISER DES VAPORISATEURS ET DES HUMIDIFICATEURS PENDANT DES PÉRIODES PROLONGÉES.
- RESPECTEZ LES AVERTISSEMENTS FIGURANT SUR TOUS LES PRODUITS UTILISÉS DANS LE LIT D'ENFANT.
- ATTENTION : TOUT MATELAS UTILISÉ DANS CE LIT DOIT MESURER AU MOINS 69 CM (27-1/4 IN) SUR 131 CM (51-5/8 IN), AVEC UNE ÉPAISSEUR NE DÉPASSANT PAS 15 CM (6 IN) ET UNE ÉPAISSEUR MINIMALE DE 10 CM (4 IN).

## LIT BÉBÉ

### AVERTISSEMENT:

**DES NOURRISSONS SONT MORTS DANS DES LITS D'ENFANTS SUITE AU PIÉGEAGE.**

**Les ouvertures dans et entre les parties du lit peuvent coincer la tête et le cou d'un petit enfant.**

**NE JAMAIS utiliser le lit avec des enfants de moins de 15 mois.**

**Suivez TOUJOURS les instructions de montage.**

**Le poids maximum de l'utilisateur est de 50 lb (22,7 kg)**

# AVERTISSEMENTS (suite)

## AVERTISSEMENT

### RISQUE D'ÉTRANGLEMENT

**NE JAMAIS** placer le lit près des fenêtres où les cordons des stores ou des rideaux pourraient étrangler un enfant.

**NE JAMAIS** suspendre de cordes au-dessus d'un lit.

**Ne placez JAMAIS** d'articles avec une ficelle, un cordon ou un ruban, tels que des ficelles de capuche ou des attaches de tétine, autour du cou d'un enfant. Ces articles peuvent s'accrocher aux pièces du lit.

## AVERTIR

### RISQUE DE PIÉGEAGE

Pour éviter les vides dangereux, tout matelas utilisé dans ce lit doit être un matelas de berceau pleine grandeur au moins 51 5/8 po (1310 mm) de longueur, 27 1/4 (690 mm) de largeur et une épaisseur maximale de 5 po (125 mm).

### REMARQUES SUR LE MONTAGE :

- Pendant le processus d'assemblage, chaque fois que vous utilisez des vis ou des boulons, vérifiez chacun en plaçant la vis/le boulon sur le diagramme de l'article qui est dessiné à la taille et à la conception réelles. Assurez-vous d'utiliser la taille et la forme appropriées spécifiées dans les instructions.
- Pour assembler cet appareil, vous devrez peut-être placer l'appareil sur le côté et le visage. Il est fortement recommandé d'effectuer l'assemblage sur une surface douce et non abrasive pour éviter d'endommager la finition.

### REMARQUES SUR L'UTILISATION :

- Protégez les enfants et les autres en suivant ces règles simples :
- Ne laissez aucun enfant jouer sur les meubles.
- Ne laissez pas grimper sur un meuble.
- Ne pas accrocher à un meuble.
- Surveillez toujours l'activité de votre enfant lorsqu'il est à la crèche.

### NOTES SUR L'ENTRETIEN ET LA MAINTENANCE :

- Ne rayez pas et n'écaillez pas la finition.
- Inspectez régulièrement le produit et contactez Dream On Me pour obtenir des pièces de rechange ou poser des questions.
- Ne stockez pas le produit ou des pièces dans des températures ou des conditions extrêmes, comme un grenier chaud ou un sous-sol humide et froid. Ces conditions extrêmes peuvent entraîner une perte d'intégrité structurelle.
- Pour préserver l'éclat de la finition de haute qualité de votre produit, il est recommandé de placer un napperon sur un tampon de feutre sous tous les objets que vous posez sur la finition.
- Nettoyez avec un chiffon humide, puis avec un chiffon sec pour préserver l'éclat et la beauté d'origine de cette belle finition.
- Ne pas utiliser de produits chimiques abrasifs.
- Ne pas vaporiser de nettoyeurs directement sur le meuble.
- Soulevez légèrement le meuble lorsque vous le déplacez sur une moquette afin d'éviter de casser les pieds.
- L'utilisation d'un vaporisateur à proximité d'un meuble entraînera le gonflement du bois et le décollement de la finition.

# ADVERTENCIAS

- EL INCUMPLIMIENTO DE ESTAS ADVERTENCIAS E INSTRUCCIONES DE MONTAJE PUEDE PROVOCAR LESIONES GRAVES O LA MUERTE.
- PARA REDUCIR EL RIESGO DE SIDS (SÍNDROME DE MUERTE SÚBITA DEL LACTANTE), LOS PEDIATRAS RECOMIENDAN COLOCAR A LOS LACTANTES SANOS BOCA ARRIBA PARA DORMIR, A MENOS QUE SU MÉDICO LE INDIQUE LO CONTRARIO.
- COMPRUEBE QUE ESTE PRODUCTO NO TIENE HERRAJES DAÑADOS, JUNTAS SUELTAS, PIEZAS QUE FALTEN O BORDES AFILADOS ANTES Y DESPUÉS DEL MONTAJE Y CON FRECUENCIA DURANTE EL USO.
- NO UTILICE ESTA CUNA SI FALTA ALGUNA PIEZA, ESTÁ DAÑADA O ROTA. PÓNGASE EN CONTACTO CON DREAM ON ME - 45 VERONICA AVENUE SOMERSET NEW JERSEY 08873 PARA OBTENER PIEZAS DE REPUESTO.
- NO UTILICE COLCHONES DE AGUA CON ESTA CUNA.
- EN CASO DE RENOVACIÓN DEL ACABADO, UTILICE UN ACABADO NO TÓXICO ESPECIFICADO PARA PRODUCTOS INFANTILES.

## **PELIGRO DE ESTRANGULACIÓN:**

- ¡LAS CUERDAS CAUSAN ESTRANGULAMIENTO! NO COLOQUE OBJETOS CON CUERDAS ALREDEDOR DEL CUELLO DEL NIÑO, COMO CUERDAS DE CAPOTAS O CHUPETES. NO CUELGUE CUERDAS SOBRE LA CUNA NI FIJE CUERDAS A LOS JUGUETES.
- PARA EVITAR EL ESTRANGULAMIENTO, APRIETE TODOS LOS CIERRES. UN NIÑO PUEDE ATRAPAR PARTES DEL CUERPO O DE LA ROPA EN CIERRES SUELTOS.
- NO COLOQUE LA CUNA CERCA DE UNA VENTANA, YA QUE LAS CUERDAS DE LAS PERSIANAS O CORTINAS PUEDEN ESTRANGULAR AL NIÑO.
- LOS NIÑOS PUEDEN ASFIXIARSE CON ROPA DE CAMA BLANDA.
- NO AÑADA NUNCA UNA ALMOHADA, UN EDREDÓN O UN RELLENO.
- NO COLOQUE NUNCA RELLENO ADICIONAL DEBAJO DEL BEBÉ.
- NO UTILICES NUNCA BOLSAS DE PLÁSTICO DE TRANSPORTE NI LÁMINAS DE PLÁSTICO PARA CUBRIR EL COLCHÓN, YA QUE PUEDEN PROVOCAR ASFIXIA.
- LOS BEBÉS PUEDEN ASFIXIARSE EN LOS HUECOS ENTRE LOS LATERALES DE LA CUNA Y UN COLCHÓN DEMASIADO PEQUEÑO.

## **RIESGO DE CAÍDA:**

- CUANDO EL NIÑO PUEDA PONERSE DE PIE, COLOQUE EL COLCHÓN EN LA POSICIÓN MÁS BAJA Y RETIRE LOS PROTECTORES, LOS JUGUETES GRANDES Y OTROS OBJETOS QUE PUEDAN SERVIR DE ESCALONES PARA SALIR DE LA CUNA.
- DEJE DE UTILIZAR LA CUNA CUANDO EL NIÑO EMPIECE A TREPAR O ALCANCE LA ALTURA DE 35 PULGADAS (89 CM).
- TENGA CUIDADO AL GUARDAR LA CUNA, YA QUE LOS CAMBIOS BRUSCOS DE TEMPERATURA O HUMEDAD PUEDEN COMPROMETER LA CUNA Y HACERLA EXTREMADAMENTE PELIGROSA PARA SU HIJO.
- TENGA CUIDADO CUANDO UTILICE UN VAPORIZADOR O HUMIDIFICADOR. DIRIJA SIEMPRE EL VAPOR LEJOS DE LA CUNA, ASÍ COMO DE CUALQUIER OTRO MUEBLE DE MADERA. LOS PERIODOS PROLONGADOS DE HUMEDAD TANTO EN EL ALMACÉN COMO EN EL HOGAR PUEDEN PONER EN PELIGRO LA CUNA.
- EVITE EL USO DE VAPORIZADORES Y HUMIDIFICADORES DURANTE PERIODOS PROLONGADOS.
- SIGA LAS ADVERTENCIAS DE TODOS LOS PRODUCTOS DE LA CUNA.
- PRECAUCIÓN: CUALQUIER COLCHÓN QUE SE UTILICE EN ESTA CUNA DEBE SER DE AL MENOS 69 CM (27-1/4 PULG.) POR 131 CM (51-5/8 PULG.), CON UN GROSOR NO SUPERIOR A 15 CM (6 PULG.) Y UN GROSOR MÍNIMO DE 10 CM (4 PULG.).

## CAMA PARA NIÑO

### ADVERTENCIA:

**INFANTES HAN MUERTO EN CAMAS PARA NIÑOS POR ATRAPAMIENTO.**

**Las aberturas en y entre las partes de la cama pueden atrapar la cabeza y el cuello de un niño pequeño.**

**NUNCA use la cama con niños menores de 15 meses.**

**Siga SIEMPRE las instrucciones de montaje.**

**El peso máximo del usuario es de 50 libras (22,7 kg)**

# ADVERTENCIAS (suite)

## ADVERTENCIA

### PELIGRO DE ESTRANGULACIÓN

**NUNCA** coloque la cama cerca de ventanas donde los cordones de las persianas o cortinas puedan estrangular a un niño.

**NUNCA** cuelgue cuerdas sobre una cama.

**NUNCA** coloque artículos con una cuerda, un cordón o una cinta, como las cuerdas de una capucha o de un chupete, alrededor del cuello de un niño. Estos artículos pueden engancharse en las partes de la cama.

## PRECAUCIÓN

### PELIGRO DE ATRAPAMIENTO

Para evitar espacios peligrosos, cualquier colchón que se use en esta cama debe ser un colchón de cuna de tamaño completo al menos 51 5/8 in (1310 mm) de largo, 27 1/4 (690 mm) de ancho y un espesor máximo de 5 pulgadas (125 mm).

### NOTAS SOBRE EL MONTAJE:

- Durante el proceso de ensamblaje, siempre que use tornillos o pernos, verifique cada uno colocando el tornillo/perno en el diagrama del elemento que tiene el tamaño y el diseño reales dibujados. Asegúrese de usar el tamaño y la forma adecuados especificados en las instrucciones.
- Para ensamblar esta unidad, es posible que deba colocarla de lado y de frente. Se recomienda encarecidamente que el montaje se realice sobre una superficie suave y no abrasiva para evitar dañar el acabado.

### NOTAS SOBRE EL USO:

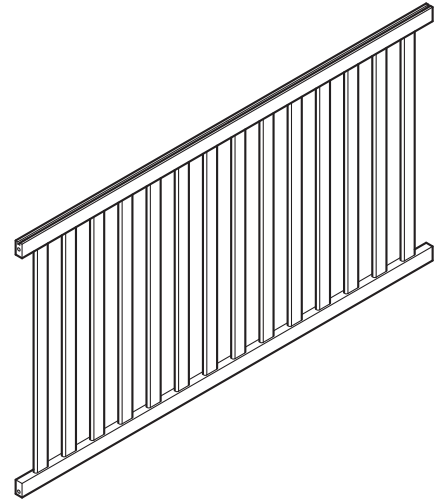
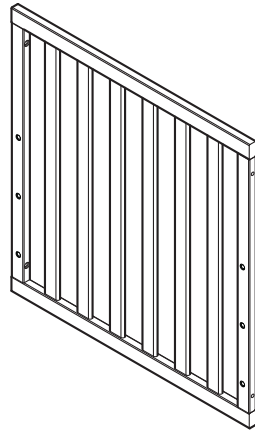
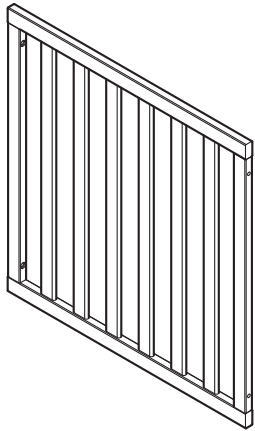
- Mantenga seguros a los niños y a otras personas siguiendo estas sencillas reglas:
- No permita que ningún niño juegue en los muebles.
- No permita subirse a ningún mueble.
- No permita que cuelgue de ningún mueble.
- Controle siempre la actividad de su hijo cuando esté en la guardería.

### NOTAS SOBRE CUIDADO Y MANTENIMIENTO:

- No raye ni astille el acabado.
- Inspeccione el producto periódicamente y póngase en contacto con Dream On Me si tiene preguntas o necesita piezas de repuesto.
- No guarde el producto ni ninguna de sus piezas en temperaturas o condiciones extremas, como un ático caliente o un sótano húmedo y frío. Estos extremos pueden causar una pérdida de la integridad estructural.
- Para conservar el brillo del acabado de alta calidad de su producto, se recomienda colocar una servilleta sobre un fieltro debajo de cualquier objeto que coloque sobre el acabado.
- Limpie con un paño húmedo y luego con un paño seco para conservar el brillo y la belleza originales de este fino acabado.
- No utilice productos químicos abrasivos.
- No pulverice limpiadores directamente sobre los muebles.
- Levántelos ligeramente al moverlos sobre la moqueta para evitar que se rompan las patas.
- El uso de un vaporizador cerca de los muebles hará que la madera se hinche y el acabado se pele.

# PARTS PIÈCES PARTES

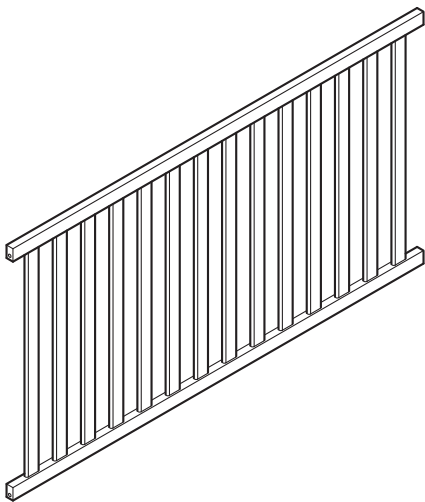
If there are any missing parts, please contact Dream On Me before using the product.  
S'il y a des pièces manquantes, veuillez contacter Dream On Me avant d'utiliser le produit.  
Si falta alguna pieza, póngase en contacto con Dream On Me antes de utilizar el producto.



① **Left Side Panel**  
Panneau latéral gauche  
Panel lateral izquierdo

② **Right Side Panel**  
Panneau latéral droit  
Panel lateral derecho

③ **Rear Frame**  
Cadre arrière  
Marco trasero



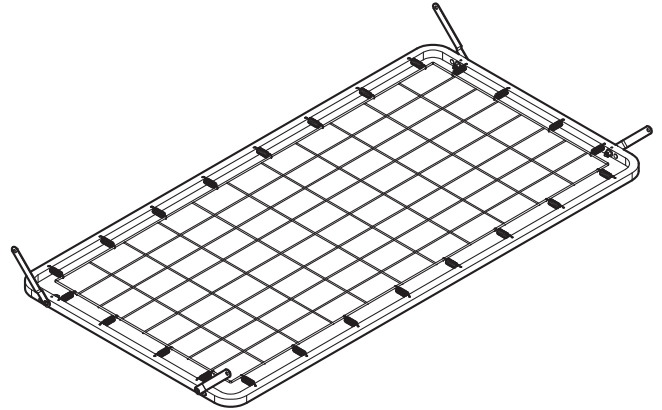
④ **Front Frame**  
Cadre avant  
Marco delantero

⑤ **Left Back Post**  
Montant arrière gauche  
Poste trasero izquierdo

⑥ **Left Front Post**  
Montant avant gauche  
Poste Delantero Izquierdo

# PARTS PIÈCES PARTES

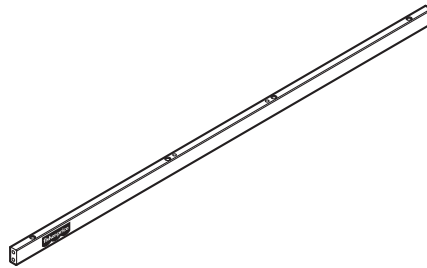
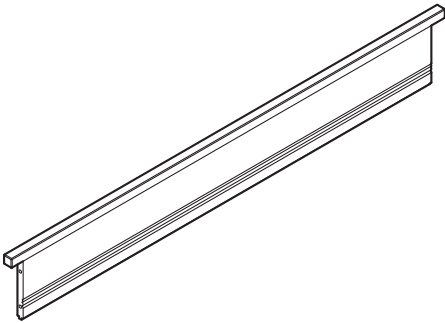
If there are any missing parts, please contact Dream On Me before using the product.  
S'il y a des pièces manquantes, veuillez contacter Dream On Me avant d'utiliser le produit.  
Si falta alguna pieza, póngase en contacto con Dream On Me antes de utilizar el producto.



**7** Right Back Post  
Montant arrière droit  
Poste trasero derecho

**8** Right Front Post  
Montant avant droit  
Poste delantero derecho

**9** Mattress Support Panel (x1)  
Panneau de support du matelas (x1)  
Panel de soporte del colchón (x1)

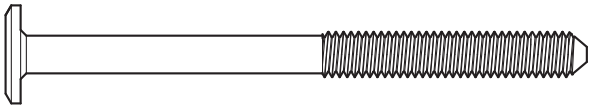


**10** Rear Panel  
Panneau arrière  
Panel trasero

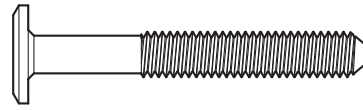
**11** Stabilizer Bar  
Barre de stabilisation  
Barra estabilizadora

# HARDWARE MATÉRIEL

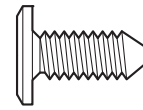
If there are any missing parts, please contact Dream On Me before using the product.  
S'il y a des pièces manquantes, veuillez contacter Dream On Me avant d'utiliser le produit.  
Si falta alguna pieza, póngase en contacto con Dream On Me antes de utilizar el producto.



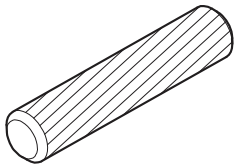
**A Bolt M6 X 75mm (x12)**  
Boulon M6 X 75mm (x12)  
Perno M6 X 75mm (x12)



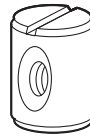
**B Bolt M6 X 45mm (x8)**  
Boulon M6 X 45mm (x8)  
Perno M6 X 45mm (x8)



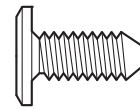
**C Bolt M6 X 15mm (x4)**  
Boulon M6 X 15mm (x4)  
Perno M6 X 15mm (x4)



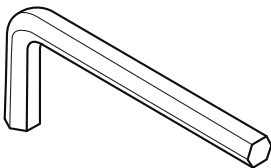
**D Wooden Dowel (x6)**  
Cheville en bois (x6)  
Clavija de madera (x6)



**E Barrel Nut (x12)**  
Écrou de baril (x12)  
Tuerca de barril (x12)



**F Bolt M6 X 15mm (x10)**  
Boulon M6 X 15mm (x10)  
Perno M6 X 15mm (x10)



**G Allen Key (x1)**  
Clé Allen (x1)  
Llave Allen (x1)

**Tools Needed:**  
Outils nécessaires:  
Herramientas necesarias:



**Flat Head Screw Driver (NOT INCLUDED)**  
Tournevis à tête plate (NON INCLUS)  
Destornillador de cabeza plana (NO INCLUIDO)



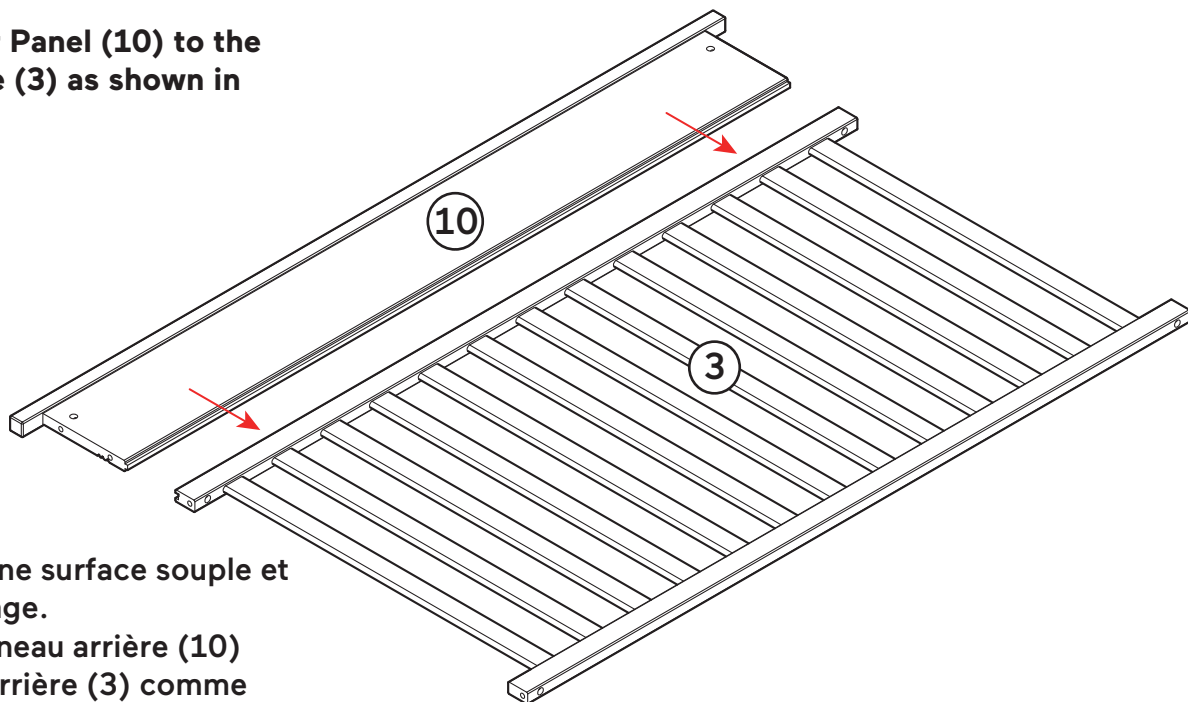
# 1

## CRIB ASSEMBLY - REAR PANEL ASSEMBLY

ASSEMBLAGE DU LIT - ASSEMBLAGE DU PANNEAU ARRIÈRE

MONTAJE DE LA CUNA - MONTAJE DEL PANEL TRASERO

- 1a. Place the parts on a soft, level surface before assembly.
- 1b. Align and fix the Rear Panel (10) to the slot in the Rear Frame (3) as shown in the illustration.



- 1a. Placer les pièces sur une surface souple et plane avant l'assemblage.
- 1b. Alignez et fixez le panneau arrière (10) sur la fente du cadre arrière (3) comme indiqué sur l'illustration.

- 1a. Coloque las piezas sobre una superficie blanda y nivelada antes del montaje.
- 1b. Alinee y fije el panel trasero (10) en la ranura del marco trasero (3) como se muestra en la ilustración.

# 2 CRIB ASSEMBLY - BACK POSTS ASSEMBLY

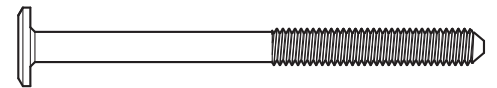
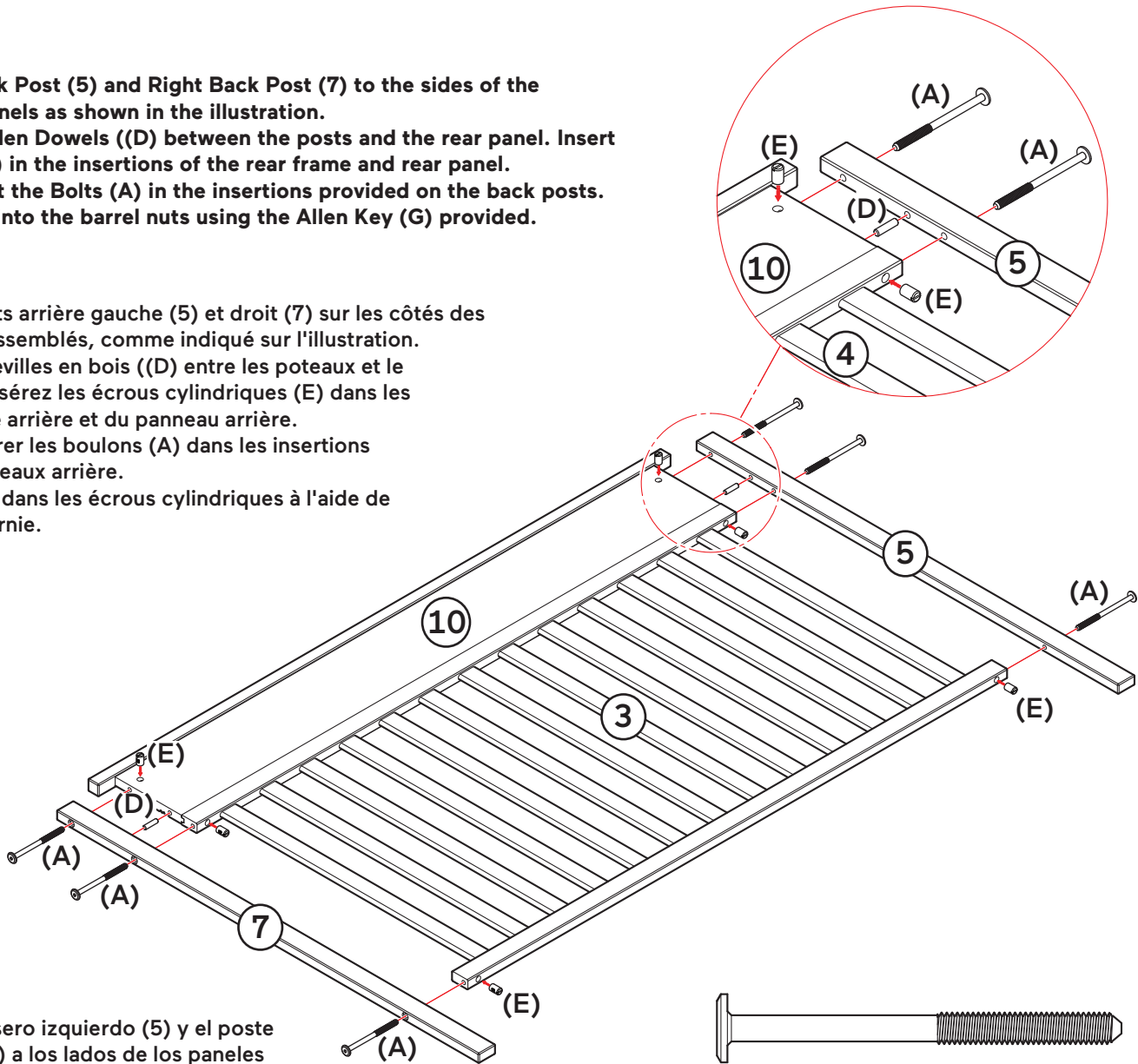
## ASSEMBLAGE DU LIT D'ENFANT - ASSEMBLAGE DES MONTANTS ARRIÈRE

### MONTAJE DE LA CUNA - MONTAJE DE LOS POSTES TRASEROS

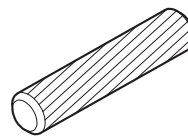
- 2a. Align the Left Back Post (5) and Right Back Post (7) to the sides of the assembled rear panels as shown in the illustration.
- 2b. Position the Wooden Dowels ((D) between the posts and the rear panel. Insert the Barrel Nuts (E) in the insertions of the rear frame and rear panel.
- 2c. Position and insert the Bolts (A) in the insertions provided on the back posts.
- 2d. Tighten the bolts into the barrel nuts using the Allen Key (G) provided.

- 2a. Aligner les montants arrière gauche (5) et droit (7) sur les côtés des panneaux arrière assemblés, comme indiqué sur l'illustration.
- 2b. Positionnez les chevilles en bois ((D) entre les poteaux et le panneau arrière. Insérez les écrous cylindriques (E) dans les insertions du cadre arrière et du panneau arrière.
- 2c. Positionner et insérer les boulons (A) dans les insertions prévues sur les poteaux arrière.
- 2d. Serrez les boulons dans les écrous cylindriques à l'aide de la clé Allen (G) fournie.

- 2a. Alinee el poste trasero izquierdo (5) y el poste trasero derecho (7) a los lados de los paneles traseros ensamblados como se muestra en la ilustración.
- 2b. Coloque los tacos de madera ((D) entre los postes y el panel trasero. Inserte las Tuercas de Barril (E) en las inserciones del marco trasero y el panel trasero.
- 2c. Coloque e inserte los pernos (A) en las inserciones previstas en los postes traseros.
- 2d. Apriete los pernos en las tuercas de cañón con la llave Allen (G) suministrada.



- (A) Bolt M6 X 75mm (x6)  
Boulon M6 X 75mm (x6)  
Perno M6 X 75mm (x6)



- (D) Wooden Dowel (x2)  
Cheville en bois (x2)  
Clavija de madera (x2)



- (E) Barrel Nut (x6)  
Écrou de barril (x6)  
Tuercas de barril (x6)

# 3

## CRIB ASSEMBLY - SIDE PANEL ASSEMBLY

ASSEMBLAGE DU LIT - ASSEMBLAGE DES PANNEAUX LATÉRAUX

MONTAJE DE LA CUNA - MONTAJE DEL PANEL LATERAL

**3a. Align the Left Front Post (6) to the Left Side Panel (1) and Right Front Post (8) to Right Side Panel (2) as shown in the illustration.**

**3b. Position and insert the Bolts (B) in the insertions provided on the side panels.**

**3c. Tighten the bolts using the Allen Key (G) provided.**

**3a. Alignez le montant avant gauche (6) sur le panneau latéral gauche (1) et le montant avant droit (8) sur le panneau latéral droit (2), comme indiqué sur l'illustration.**

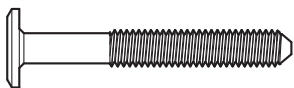
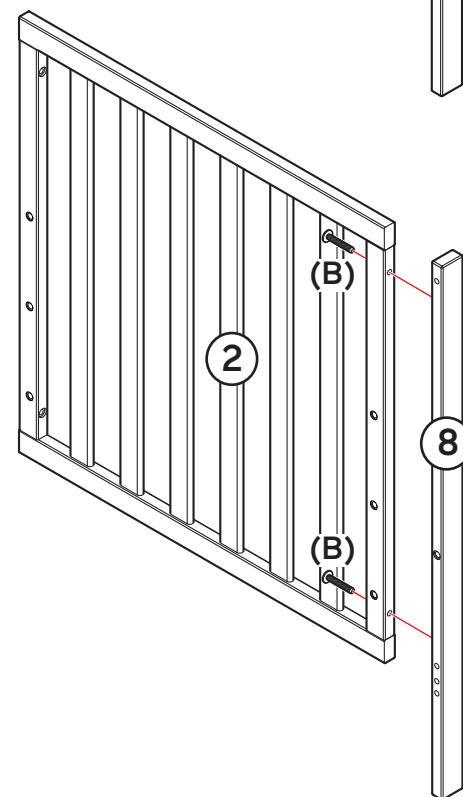
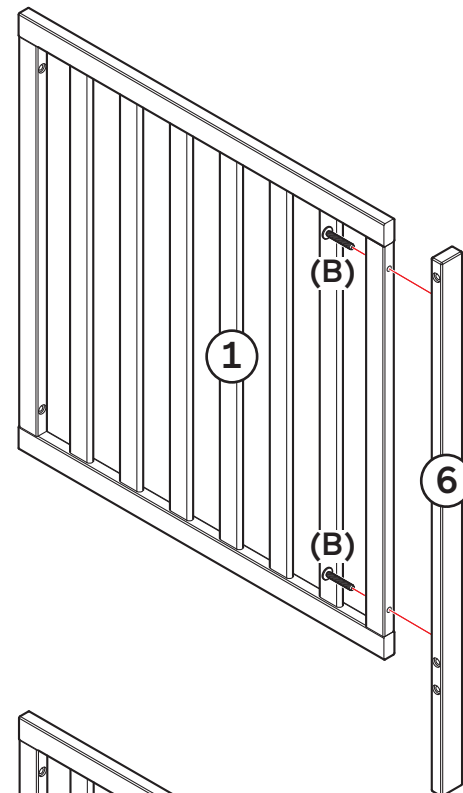
**3b. Positionnez et insérez les boulons (B) dans les insertions prévues sur les panneaux latéraux.**

**3c. Serrez les boulons à l'aide de la clé Allen (G) fournie.**

**3a. Alinee el poste delantero izquierdo (6) con el panel lateral izquierdo (1) y el poste delantero derecho (8) con el panel lateral derecho (2) como se muestra en la ilustración.**

**3b. Coloque e inserte los pernos (B) en las inserciones previstas en los paneles laterales.**

**3c. Apriete los pernos con la llave Allen (G) suministrada.**



- (B) Bolt M6 X 45mm (x4)**  
Boulon M6 X 45mm (x4)  
Perno M6 X 45mm (x4)

# 4

## CRIB ASSEMBLY - CRIB FRAME ASSEMBLY

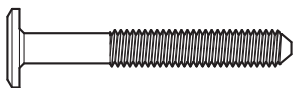
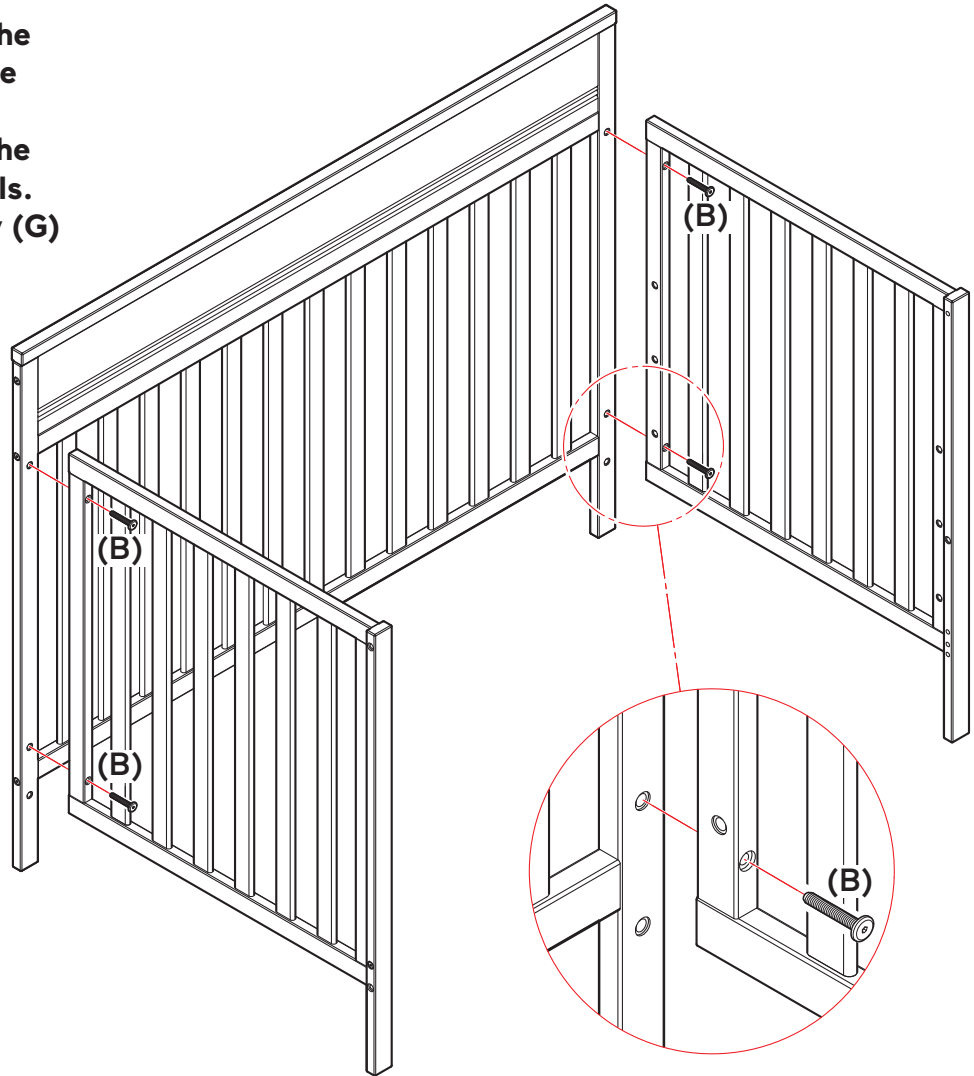
ASSEMBLAGE DU LIT - ASSEMBLAGE DU CADRE DU BERCEAU

MONTAJE DE LA CUNA - MONTAJE DEL ARMAZÓN DE LA CUNA

- 4a. Align the assembled side panels to the assembled rear frame as shown in the illustration.
- 4b. Position and insert the Bolts (B) in the insertions provided on the side panels.
- 4c. Tighten the bolts using the Allen key (G) provided.

- 4a. Aligner les panneaux latéraux assemblés sur le cadre arrière assemblé, comme indiqué sur l'illustration.
- 4b. Positionnez et insérez les boulons (B) dans les insertions prévues sur les panneaux latéraux.
- 4c. Serrez les boulons à l'aide de la clé Allen (G) fournie.

- 4a. Alinee los paneles laterales ensamblados con el armazón trasero ensamblado como se muestra en la ilustración.
- 4b. Coloque e inserte los pernos (B) en las inserciones previstas en los paneles laterales.
- 4c. Apriete los pernos con la llave Allen (G) suministrada.



- (B) Bolt M6 X 45mm (x4)  
Boulon M6 X 45mm (x4)  
Perno M6 X 45mm (x4)

# 5

## CRIB ASSEMBLY - STABILIZER BAR ASSEMBLY

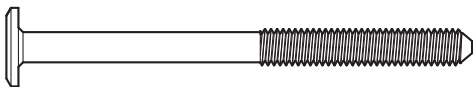
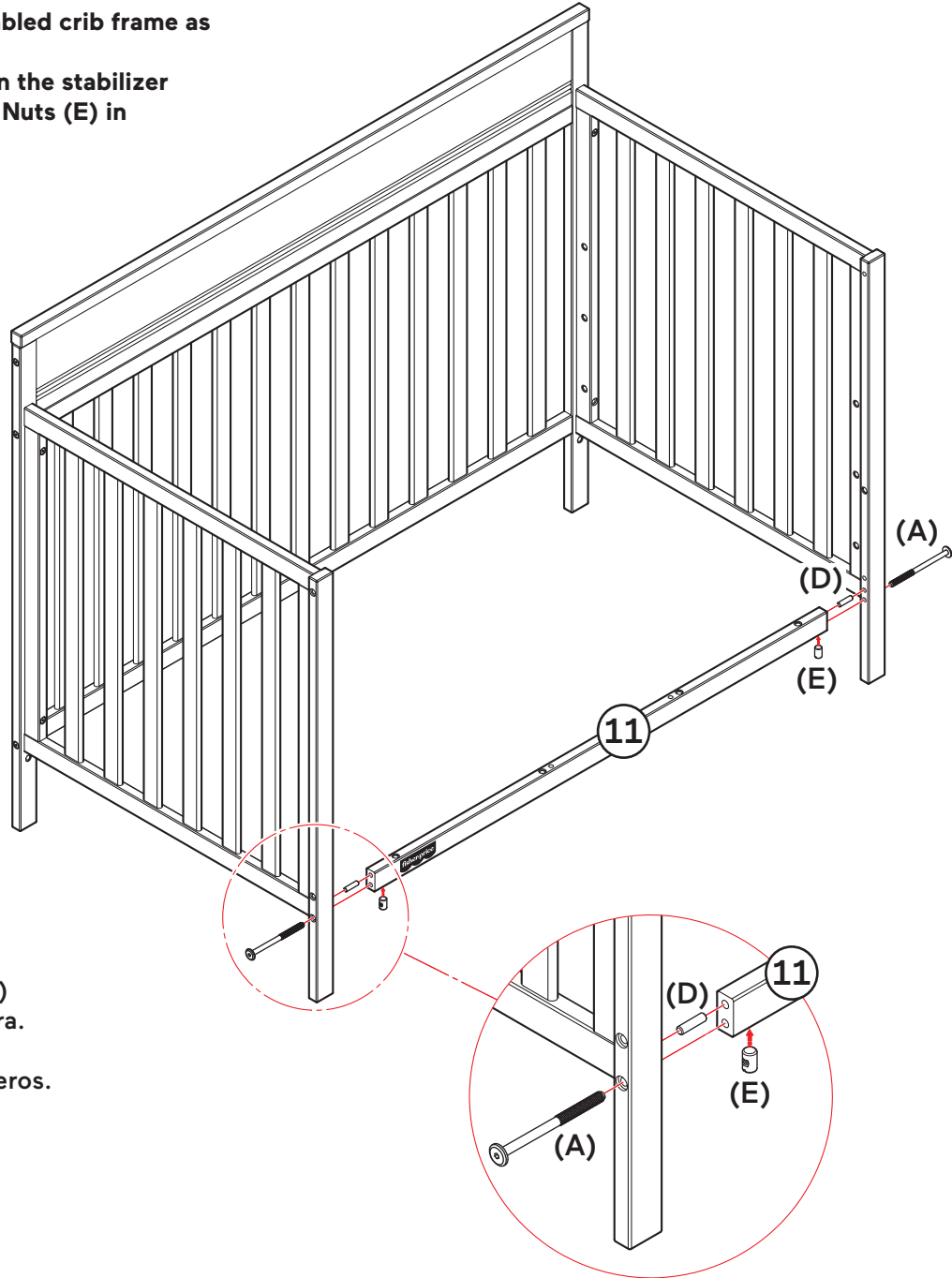
ASSEMBLAGE DU LIT D'ENFANT - ASSEMBLAGE DE LA BARRE STABILISATRICE

MONTAJE DE LA CUNA - CONJUNTO BARRA ESTABILIZADORA

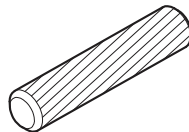
- 5a. Align the Stabilizer Bar (11) to the assembled crib frame as shown in the illustration.
- 5b. Position the Wooden Dowels (D) between the stabilizer bar and the front posts. Insert the Barrel Nuts (E) in the insertions of the stabilizer bar.
- 5c. Position and insert the Bolts (A) in the insertions provided on the front posts.
- 5d. Tighten the bolts into the barrel nuts using the Allen key (G) provided.

- 5a. Alinez la barre stabilisatrice (11) sur le cadre du lit d'enfant assemblé, comme indiqué sur l'illustration.
- 5b. Positionnez les chevilles en bois (D) entre la barre stabilisatrice et les poteaux avant. Insérez les écrous cylindriques (E) dans les insertions de la barre stabilisatrice.
- 5c. Positionnez et insérez les boulons (A) dans les insertions prévues sur les poteaux avant.
- 5d. Serrez les boulons dans les écrous cylindriques à l'aide de la clé Allen (G) fournie.

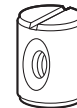
- 5a. Alinee la barra estabilizadora (11) con el armazón de la cuna ensamblada como se muestra en la ilustración.
- 5b. Coloque los tacos de madera (D) entre la barra estabilizadora y los postes delanteros. Inserte las tuercas de barril (E) en las inserciones de la barra estabilizadora.
- 5c. Coloque e inserte los pernos (A) en las inserciones previstas en los postes delanteros.
- 5d. Apriete los pernos en las tuercas de barril utilizando la llave Allen (G) suministrada.



**(A) Bolt M6 X 75mm (x2)**  
Boulon M6 X 75mm (x2)  
Perno M6 X 75mm (x2)



**(D) Wooden Dowel (x2)**  
Cheville en bois (x2)  
Clavija de madera (x2)



**(E) Barrel Nut (x2)**  
Écrou de barril (x2)  
Tuerca de barril (x2)

# 6 CRIB ASSEMBLY - MATTRESS SUPPORT PANEL ASSEMBLY

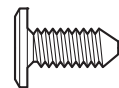
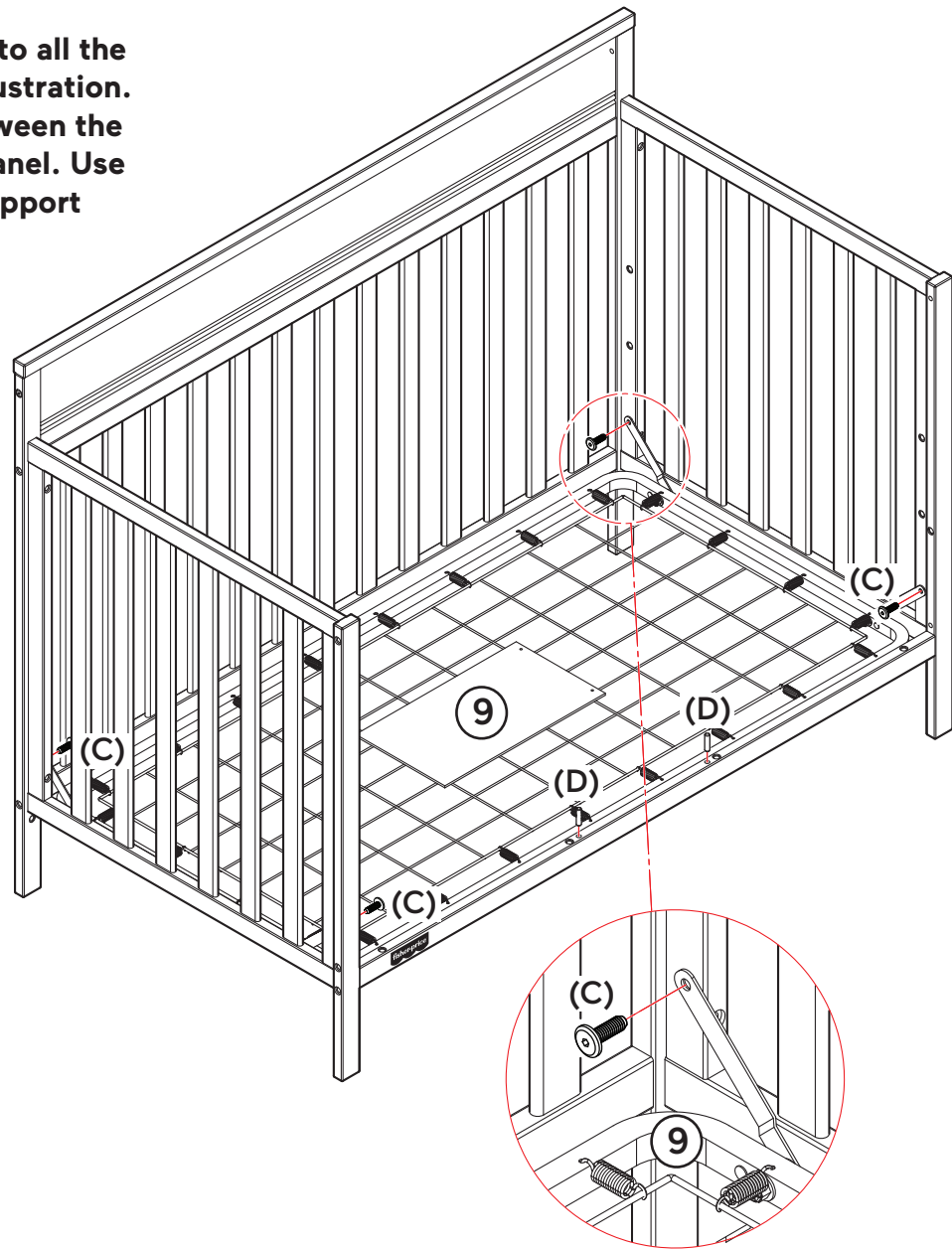
- 6a. Align the Mattress Support Panel (9) to all the corners of the crib as shown in the illustration.
- 6b. Position the Wooden Dowels (D) between the stabilizer bar and mattress support panel. Use the Bolt (C) to attach the Mattress Support Panel to the 4 corners of the crib.
- 6c. Note that the Lowest position of the Mattress Support Panel will be for Toddlers (babies who can stand up and walk), the Mid position is for infants (babies who start to turn and sit up) and the Highest Position is for newborn babies.
- 6d. Ensure that the Mattress Support Panel is flat side up and not at a slant.

## NOTE:

- The Warnings printed on the pouch attached to the mattress support panel must face up, and the springs must face up.
- This crib has adjustment positions. Use the highest only for newborns, and move the mattress down as the child grows.

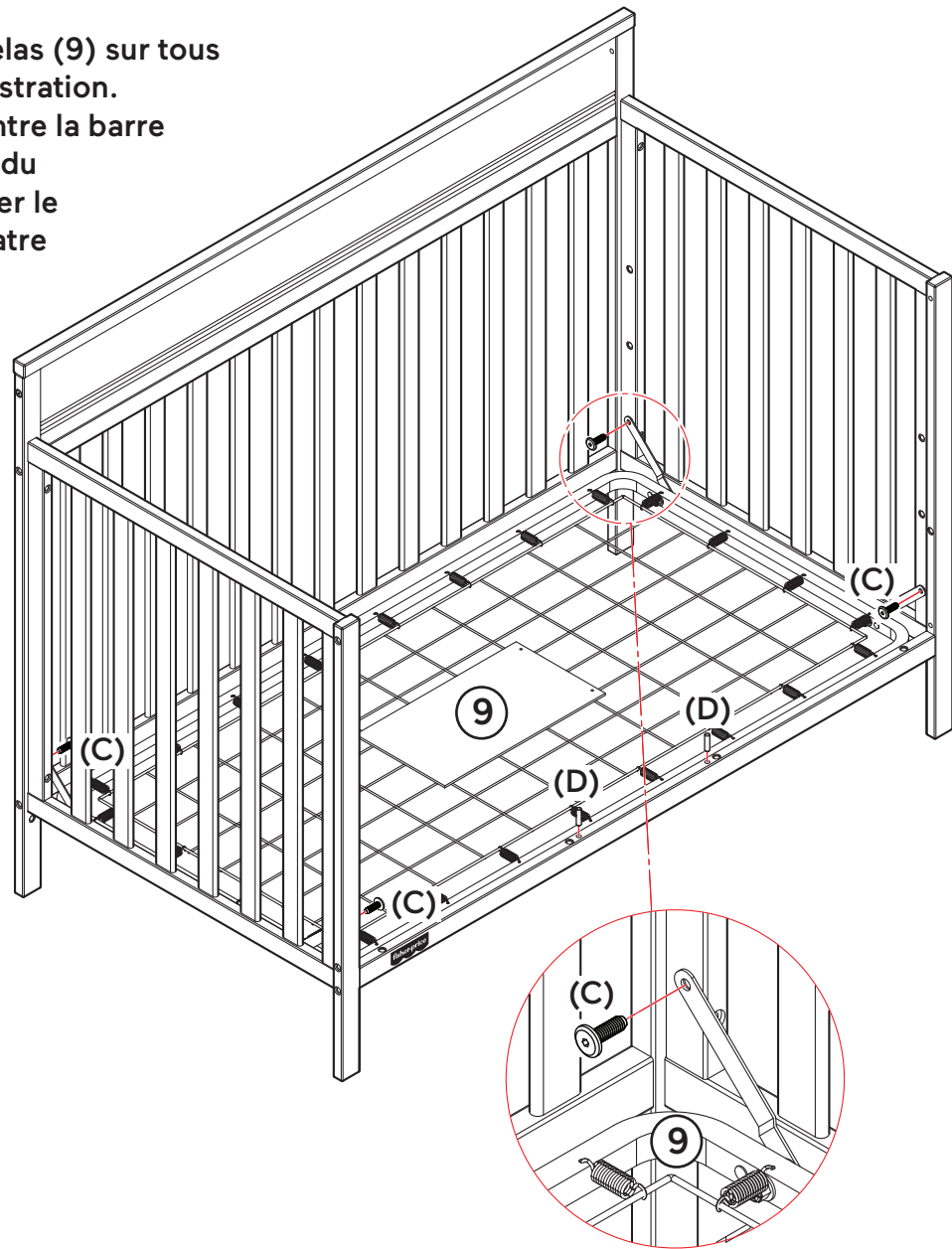
## WARNING:

- Fall Hazard: When a child can stand, set the mattress at the lowest position and remove bumper pads, large toys, and other items that could serve as steps for climbing out.



- Ⓒ Bolt M6 X 15mm (x4)  
Boulon M6 X 15mm (x4)  
Perno M6 X 15mm (x4)

- 6a. Alignez le panneau de support du matelas (9) sur tous les coins du lit comme indiqué sur l'illustration.
- 6b. Positionnez les chevilles en bois (D) entre la barre stabilisatrice et le panneau de support du matelas. Utilisez le boulon (C) pour fixer le panneau de soutien du matelas aux quatre coins du lit.
- 6c. Notez que la position la plus basse du panneau de soutien du matelas est destinée aux tout-petits (bébés qui peuvent se lever et marcher), la position intermédiaire est destinée aux nourrissons (bébés qui commencent à se tourner et à s'asseoir) et la position la plus haute est destinée aux nouveau-nés.
- 6d. Veillez à ce que le panneau de soutien du matelas soit à plat et non incliné.

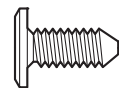


#### REMARQUE :

- Les avertissements imprimés sur la pochette attachée au panneau de support du matelas doivent être orientés vers le haut, et les ressorts doivent être orientés vers le haut.
- Ce lit d'enfant comporte des positions de réglage. N'utilisez la position la plus haute que pour les nouveau-nés, et descendez le matelas au fur et à mesure que l'enfant grandit.

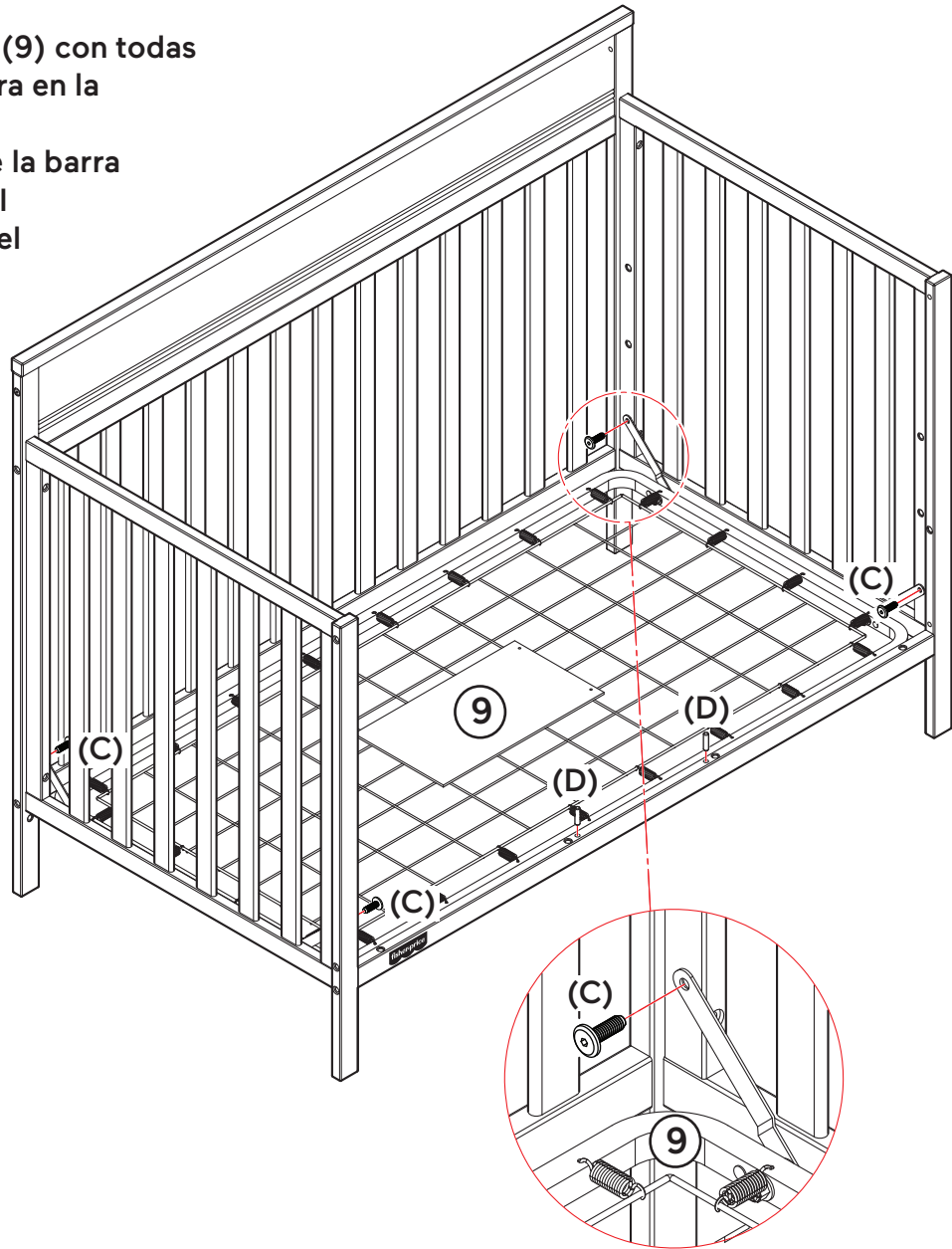
#### AVERTISSEMENT :

- Risque de chute : Lorsque l'enfant peut se tenir debout, placez le matelas à la position la plus basse et retirez les tours de lit, les gros jouets et autres objets qui pourraient servir de marchepieds pour sortir du lit.



- Ⓒ Bolt M6 X 15mm (x4)  
Boulon M6 X 15mm (x4)  
Perno M6 X 15mm (x4)

- 6a. Alinee el panel de soporte del colchón (9) con todas las esquinas de la cuna como se muestra en la ilustración.
- 6b. Coloque los tacos de madera (D) entre la barra estabilizadora y el panel de soporte del colchón. Utilice el perno (C) para fijar el panel de soporte del colchón a las 4 esquinas de la cuna.
- 6c. Tenga en cuenta que la posición más baja del panel de soporte del colchón será para niños pequeños (bebés que pueden ponerse de pie y caminar), la posición media es para bebés (bebés que empiezan a girarse y sentarse) y la posición más alta es para recién nacidos.
- 6d. Asegúrese de que el panel de soporte del colchón esté plano hacia arriba y no inclinado.

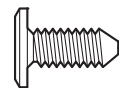


**NOTA:**

- Las Advertencias impresas en la bolsa adherida al panel de soporte del colchón deben estar hacia arriba, y los muelles deben estar hacia arriba.
- Esta cuna tiene posiciones de ajuste. Utilice la más alta sólo para recién nacidos, y baje el colchón a medida que el niño crezca.

**ADVERTENCIA:**

- Peligro de caída: Cuando el niño pueda ponerse de pie, coloque el colchón en la posición más baja y retire los protectores de parachoques, los juguetes grandes y otros objetos que puedan servir de escalones para salir de la cuna.



- Ⓒ Bolt M6 X 15mm (x4)  
Boulon M6 X 15mm (x4)  
Perno M6 X 15mm (x4)



# 7

## CRIB ASSEMBLY - FRONT FRAME ASSEMBLY

ASSEMBLAGE DU LIT D'ENFANT - ASSEMBLAGE DU CADRE AVANT

MONTAJE DE LA CUNA - ENSAMBLAJE DEL MARCO FRONTAL

7a. Align the Front Frame (4) to the half-assembled crib as shown in the illustration.

7b. Position and insert the Barrel Nuts (E) in the insertions provided on the front frame.

7c. Position and insert the Bolts (A) in the insertions provided on the front posts.

7d. Tighten the bolts into the barrel nuts using the Allen Key (G) provided to firmly fix the front frame to the crib.

7a. Aligner le cadre avant (4) sur le berceau à moitié assemblé, comme indiqué sur l'illustration.

7b. Positionner et insérer les écrous cylindriques (E) dans les insertions prévues sur le cadre avant.

7c. Positionner et insérer les boulons (A) dans les insertions prévues sur les poteaux avant.

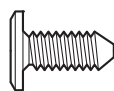
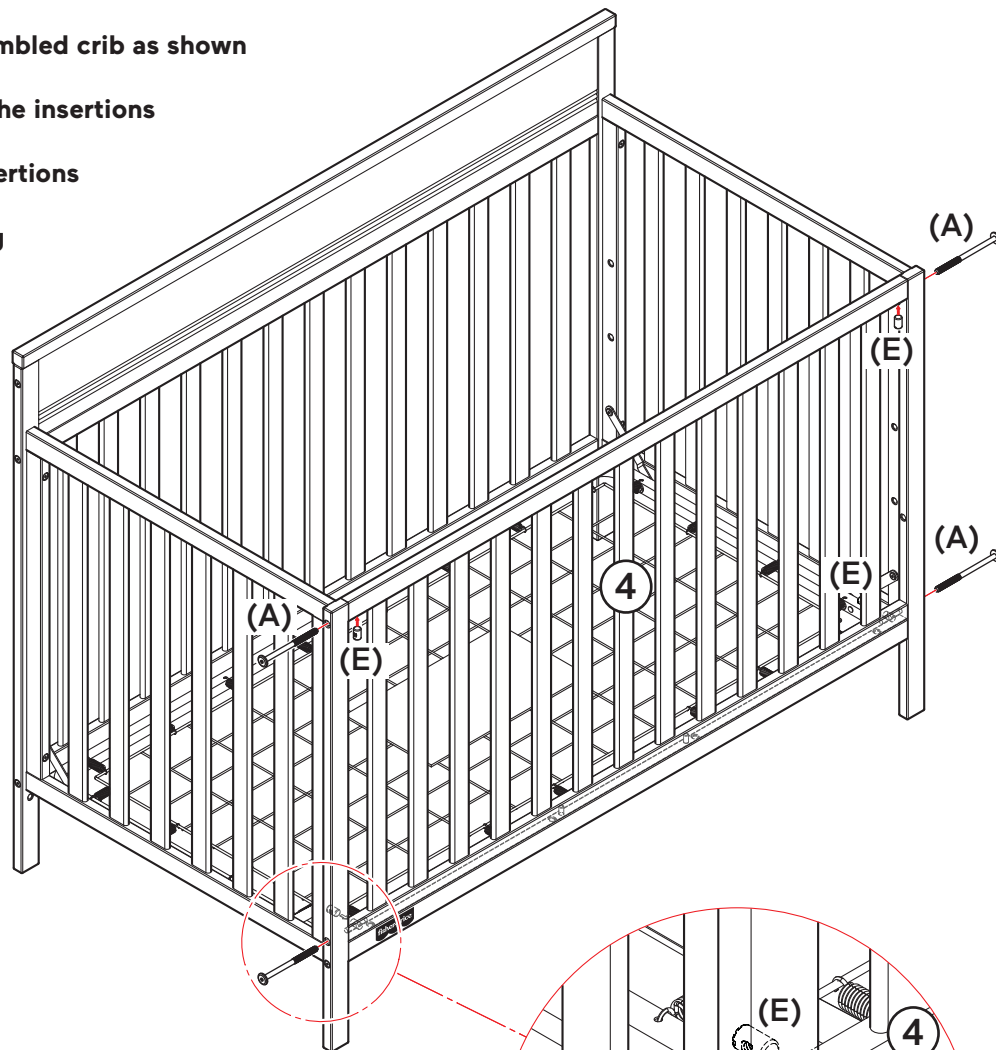
7d. Serrez les boulons dans les écrous cylindriques à l'aide de la clé Allen (G) fournie pour fixer fermement le cadre avant au lit d'enfant.

7a. Alinee el marco frontal (4) con la cuna semimontada como se muestra en la ilustración.

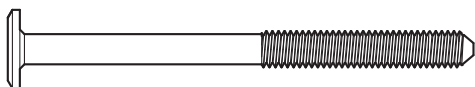
7b. Coloque e inserte las tuercas de barril (E) en las inserciones previstas en el marco frontal.

7c. Coloque e inserte los pernos (A) en las inserciones previstas en los postes delanteros.

7d. Apriete los pernos en las tuercas de barril con la llave Allen (G) suministrada para fijar firmemente el marco frontal a la cuna.



**(F) Bolt M6 X 15mm (x10)**  
Boulon M6 X 15mm (x10)  
Perno M6 X 15mm (x10)



**(A) Bolt M6 X 75mm (x4)**  
Boulon M6 X 75mm (x4)  
Perno M6 X 75mm (x4)



**(E) Barrel Nut (x4)**  
Écrou de barril (x4)  
Tuerca de barril (x4)

**Note :** Please use the Bolt (F) to cover the extra holes for different height of the mattress support.

**Note :** Veuillez utiliser le boulon (F) pour couvrir les trous supplémentaires en fonction de la hauteur du support de matelas.

**Nota :** Por favor, utilice el perno (F) para cubrir los agujeros adicionales para diferentes alturas del soporte del colchón.

# 1 CONVERSION MODES - DAYBED/TODDLER BED ASSEMBLY

MODES DE CONVERSION - ASSEMBLAGE DU LIT DE JOUR/LIT D'ENFANT

MODOS DE CONVERSIÓN - MONTAJE DE LA CAMA DE DÍA/CAMA INFANTIL

**1a. Disassemble the Front Frame by following the assembly steps in reverse as shown in the illustration.**

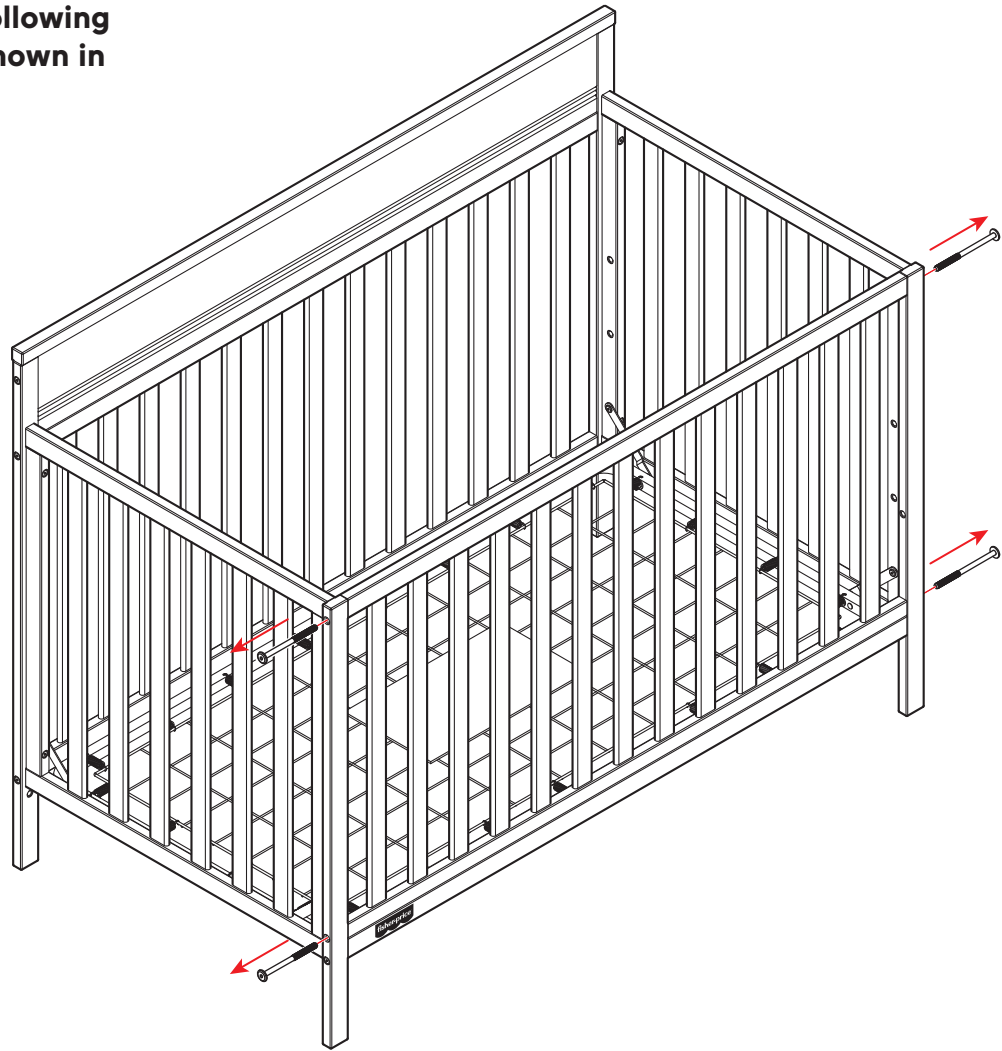
**1b. Store away the hardware safely.**

**1a. Démontez le cadre avant en suivant les étapes d'assemblage en sens inverse, comme indiqué sur l'illustration.**

**1b. Rangez la quincaillerie en lieu sûr.**

**1a. Desmónte el marco frontal siguiendo los pasos de montaje en sentido inverso, como se muestra en la ilustración.**

**1b. Guarde los herrajes en un lugar seguro.**



# 1 CONVERSION MODES - DAYBED/TODDLER BED ASSEMBLY (Contd.)

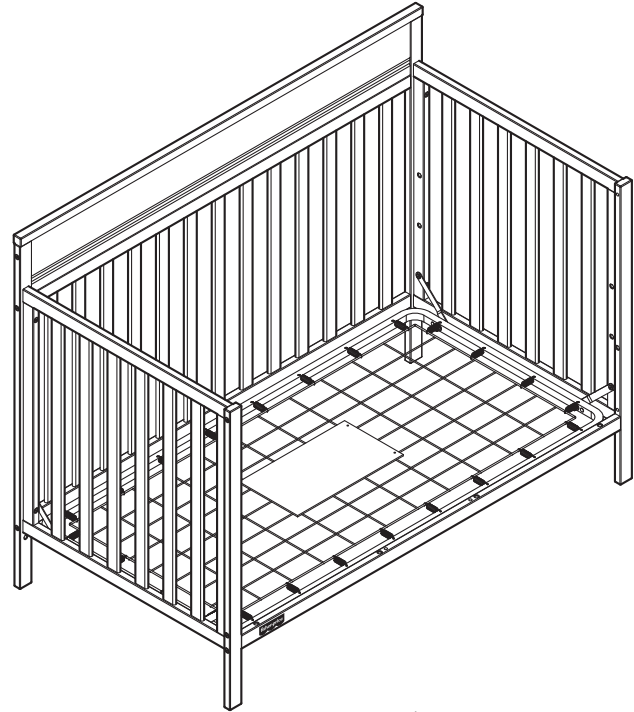
MODES DE CONVERSION - ASSEMBLAGE DU LIT DE JOUR/LIT D'ENFANT (suite)

MODOS DE CONVERSIÓN - MONTAJE DE LA CAMA DE DÍA/CAMA INFANTIL (Cont.)

- 1c. Make sure the mattress support panel is at the lowest position while using the crib as a daybed and toddler bed.
- 1d. Make sure to use the Dream On Me Universal Convertible Crib Toddler Guard Rail (SKU - 692) to convert the crib to a toddler bed. Stabilizer bar must be used when converted to a day bed

#### NOTE:

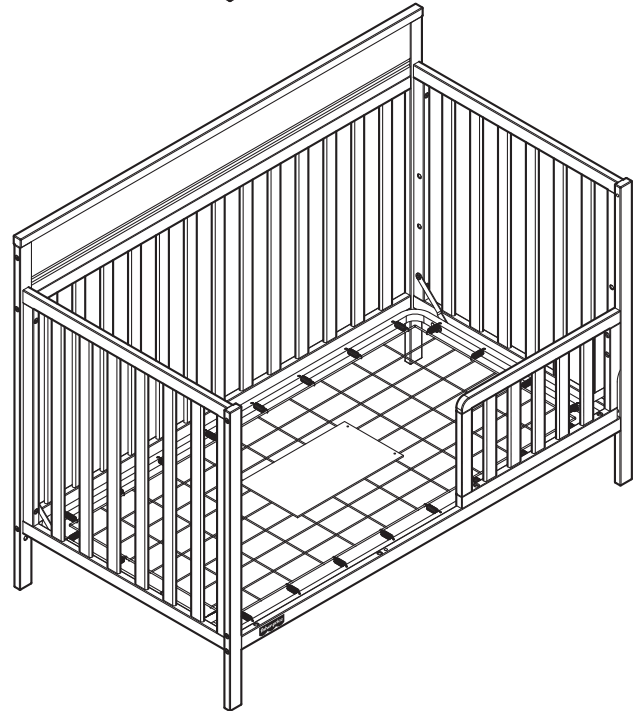
- The toddler guard rail (SKU - 692) is sold separately.



- 1c. Assurez-vous que le panneau de support du matelas est à la position la plus basse lorsque vous utilisez le lit d'enfant comme lit de jour et lit d'enfant en bas âge.
- 1d. Assurez-vous d'utiliser le garde-corps universel convertible Dream On Me pour lit d'enfant (SKU - 692) pour convertir le lit d'enfant en lit de bébé. La barre stabilisatrice doit être utilisée lors de la conversion en lit de jour.

#### REMARQUE :

- Le garde-corps pour enfant (SKU - 692) est vendu séparément.



- 1c. Asegúrese de que el panel de soporte del colchón esté en la posición más baja cuando utilice la cuna como sofá-cama y cama para niños pequeños.
- 1d. Asegúrese de utilizar la barandilla de seguridad universal para cunas convertibles Dream On Me (SKU - 692) para convertir la cuna en una cama para niños pequeños. La barra estabilizadora debe utilizarse cuando se convierte en una cama de día.

#### NOTA:

- La barandilla para niños pequeños (SKU - 692) se vende por separado.

**Toddler Guard Rail (NOT INCLUDED, SOLD SEPARATELY)**

Barrière pour tout-petits (NON INCLUSE, VENDUE SÉPARÉMENT)

Barandilla para niños pequeños (NO INCLUIDA, SE VENDE POR SEPARADO)

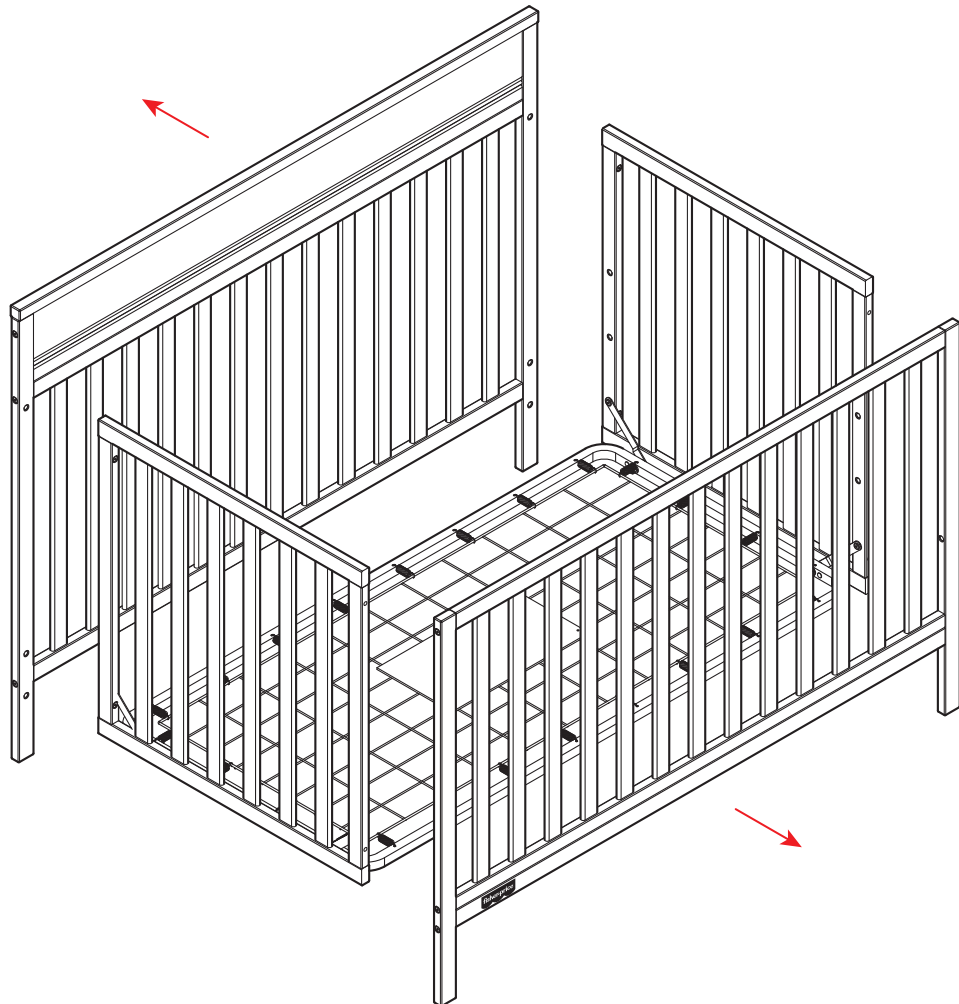
# 2

## CONVERSION MODES - FULL SIZE BED ASSEMBLY MODES DE CONVERSION - ASSEMBLAGE DU LIT COMPLET MODOS DE CONVERSIÓN - MONTAJE DE CAMA DE MATRIMONIO

- 2a. Follow the assembly steps in reverse to disassemble the crib.
- 2b. Disassemble the back posts from the side panels with the Allen Key (G) as shown in the illustration.
- 2c. Store all parts and hardware in a safe place.

- 2a. Suivez les étapes d'assemblage en sens inverse pour démonter le lit.
- 2b. Démontez les montants arrière des panneaux latéraux à l'aide de la clé Allen (G), comme indiqué sur l'illustration.
- 2c. Rangez toutes les pièces et la quincaillerie dans un endroit sûr.

- 2a. Siga los pasos de montaje en sentido inverso para desmontar la cuna.
- 2b. Desmonte los postes traseros de los paneles laterales con la llave Allen (G) como se muestra en la ilustración.
- 2c. Guarde todas las piezas y herrajes en un lugar seguro.



# 2

## CONVERSION MODES - FULL SIZE BED ASSEMBLY (Contd.)

### MODES DE CONVERSION - ASSEMBLAGE DU LIT COMPLET (suite)

### MODOS DE CONVERSIÓN - MONTAJE DE CAMA DE MATRIMONIO (Cont.)

#### OPTION 1:

2d. To convert the crib to a Full-Size Bed, you need the headboard and footboard of the crib.

2e. **NOTE:** Make sure to follow the complete instructions provided with Bed Rails (SKU - 849) to convert the crib to a full-size bed.

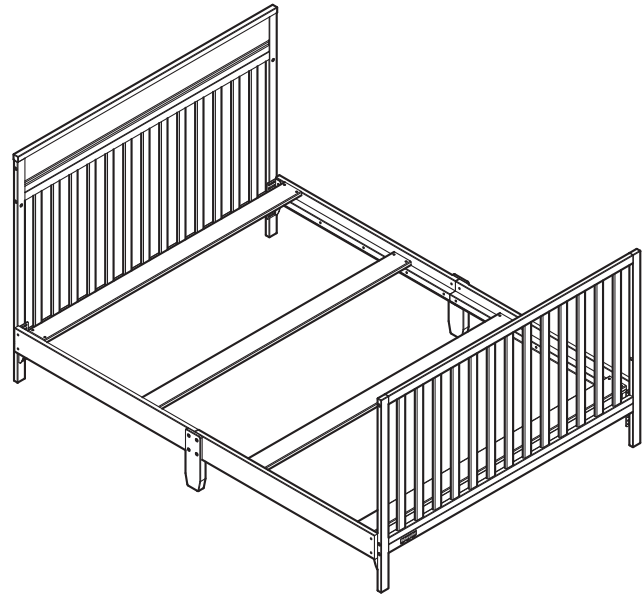
#### OPTION 2:

2f. To convert the crib to a Full-Size Bed, you need the headboard of the crib.

2g. **NOTE:** Make sure to follow the complete instructions provided with Bed Rails (SKU - 849) to convert the crib to a full-size bed.

#### NOTE:

- \* Make sure to use the Dream On Me Universal Bed Rails (SKU-849) to convert the crib to a Full-size Bed with the headboard/footboard.
- \* Do not put the mattress directly on the wooden slats, use either a Bunky Board, Particleboard, or low-profile Box Spring before placing the mattress.



#### OPTION 1 :

2d. Pour convertir le lit d'enfant en lit complet, vous avez besoin de la tête et du pied du lit d'enfant.

2e. **REMARQUE :** Veillez à suivre les instructions complètes fournies avec les barrières de lit (SKU - 849) pour convertir le lit d'enfant en un lit de taille normale.

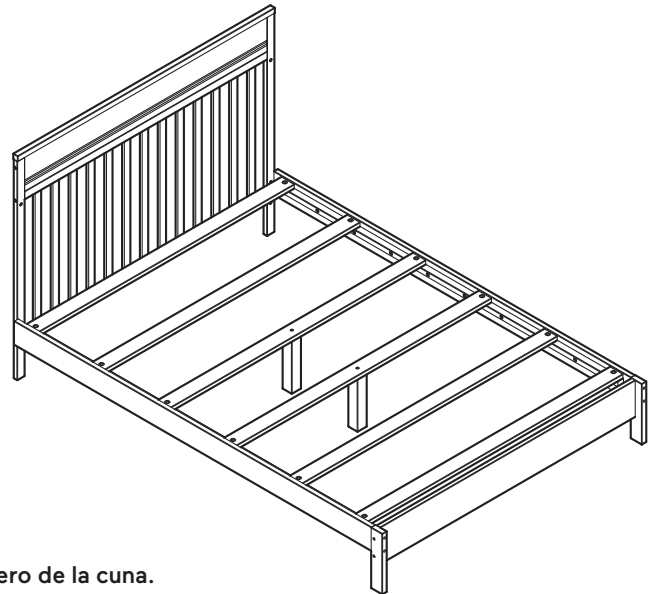
#### OPTION 2 :

2f. Pour convertir le lit d'enfant en lit complet, vous avez besoin de la tête de lit du lit d'enfant.

2g. **REMARQUE :** Assurez-vous de suivre les instructions complètes fournies avec les barrières de lit (SKU - 849) pour convertir le lit d'enfant en un lit de taille normale.

#### REMARQUE :

- \* Assurez-vous d'utiliser les rails de lit universels Dream On Me (SKU-849) pour convertir le lit de bébé en un lit pleine grandeur avec la tête de lit et le pied de lit.
- \* Ne placez pas le matelas directement sur les lattes de bois, utilisez une planche de bois, un panneau de particules ou un sommier à ressorts à profil bas avant de placer le matelas.



#### OPCIÓN 1:

2d. Para convertir la cuna en una cama de matrimonio, necesita el cabecero y el piecero de la cuna.

2e. **NOTA:** Asegúrese de seguir las instrucciones completas proporcionadas con los largueros de la cama (SKU - 849) para convertir la cuna en una cama de tamaño normal.

#### OPCIÓN 2:

2f. Para convertir la cuna en una Cama de Tamaño Completo, necesita la cabecera de la cuna.

2g. **NOTA:** Asegúrese de seguir las instrucciones completas proporcionadas con los largueros de la cama (SKU - 849) para convertir la cuna en una cama de tamaño normal.

#### NOTA:

- \* Asegúrese de utilizar los Rieles de Cama Universales Dream On Me (SKU-849) para convertir la cuna en una Cama de Tamaño Completo con el cabecero/piecero.
- \* No coloque el colchón directamente sobre los listones de madera, utilice un tablero Bunky, un tablero de partículas o un somier de perfil bajo antes de colocar el colchón.

#### Bed Rails (NOT INCLUDED, SOLD SEPARATELY)

Rails de lit (NON INCLUS, VENDUS SÉPARÉMENT)

Barras de la cama (NO INCLUIDAS, SE VENDEN POR SEPARADO)

# FURNITURE CARE INSTRUCTIONS

## ROOM CLIMATE CONTROL:

- Wood, when first cut contains more than 50 percent water. When it is prepared for furniture construction it is placed in a Kiln and the moisture content is brought down to 8 to 10 percent. Wood is porous and responds to its environment. If the room has high humidity it will absorb it and expand and if the humidity is low it will lose moisture and shrink.
- It is important that the humidity levels in the room be controlled from extremes of too much humidity or too little. Furniture should not be placed close to the air-conditioning outlets, fire places, radiators, space heaters, humidifiers or dehumidifiers. Exposure to extreme variations of temperature and humidity can damage any fine wood product.

## THE IDEAL ENVIRONMENT FOR FINE FURNITURE:

- Fine wood furniture will have fewer problems when its environment is controlled at a temperature between 65 and 75 degrees and a relative humidity between 35 and 40 percent. Wood placed in an environment outside of those limits can and will shrink or expand and may develop some small cracks which are not material or structural defects.

## STICKING DOORS AND DRAWERS:

- With the minor changes in temperature and humidity, doors and drawers may swell and be difficult to open or close. Tolerances have been built into the units but extreme conditions may still cause sticking. This will adjust back to normal over time but until it does consider using a dehumidifier or rub candle wax or paraffin on sides that stick.

## AVOID DIRECT SUNLIGHT:

- Keep the furniture out of direct sunlight. Ultraviolet rays will fade colors and in some cases darken them. It can also cause crazing or hair line cracks in the finish. White finishes will yellow naturally over time and exposure to direct sunlight will hasten this natural process along with some woods darkening naturally over time; this is not considered to be a quality defect.

## PROPER STORAGE:

- If you need to put your furniture in storage for any period of time do not store them in a damp basement or hot dry attic. Allow air movement around the furniture and do not stack anything on it.

## FURNITURE CARE INSTRUCTIONS (cont.)

### IN GENERAL:

- Protect furniture surface from hot or extremely cold items.
- Use coasters under hot or cold beverages.
- Do not use synthetic fabric under accessories or lamps.
- Protect tops from pens, markers and crayons.
- Oils from potpourri and other scented items can damage the finish of the furniture.
- Do not drag items across the surface of the furniture.
- Allow the surface to breath by rotating your accessories and lamps.
- Do not over polish the furniture, do it only two or three times a year. Over polishing can distort the natural finish of the product.
- Do not wax the furniture, as wax build up can destroy natural finish of the product.
- When moving furniture always lift the unit. Do not push or drag it to avoid damage to legs.
- Keep the furniture level so doors and drawers open and close freely.
- Clean with a damp, not wet, cloth. Use only a mild soap. Do not use the abrasive cleaners.
- Do not scratch or chip the finish.
- Inspect the product periodically, contact Dream on me for replacement parts or questions.
- Do not store the product or any parts in extreme temperatures and conditions such as a hot attic or a damp, cold basement. These extremes can cause a loss of structural integrity.
- To preserve the luster of the high-quality finish on your product, it is recommended to place a doily or felt pad under any items you place on the finish.
- Clean with a damp cloth, then a dry cloth to preserve the original luster and beauty of this fine finish.
- Do not use abrasive chemicals.
- Do not spray cleaners directly onto furniture.
- Lift slightly when moving on carpeting to prevent leg breakage.
- Use of a vaporizer near furniture will cause wood to swell and to peel.

# YOU DID IT!

## Congratulations Mom & Dad!

It's time to create your dream nursery. A safe, elegant handcrafted crib that grows with your little one.

# INSTRUCTIONS D'ENTRETIEN DU MOBILIER

## CONTRÔLE DU CLIMAT DE LA PIÈCE :

- Le bois, lorsqu'il est coupé, contient plus de 50 % d'eau. Lorsqu'il est préparé pour la construction de meubles, il est placé dans un four et son taux d'humidité est ramené à 8 ou 10 %. Le bois est poreux et réagit à son environnement. Si l'humidité de la pièce est élevée, il l'absorbera et se dilatera et si l'humidité est faible, il perdra de l'humidité et rétrécira.
- Il est important que le taux d'humidité de la pièce soit contrôlé pour éviter qu'il ne soit trop élevé ou trop bas. Les meubles ne doivent pas être placés près des sorties d'air conditionné, des cheminées, des radiateurs, des appareils de chauffage, des humidificateurs ou des déshumidificateurs. L'exposition à des variations extrêmes de température et d'humidité peut endommager tout produit en bois fin.

## L'ENVIRONNEMENT IDÉAL POUR LES MEUBLES DE QUALITÉ :

- Les meubles en bois fin auront moins de problèmes si leur environnement est contrôlé à une température comprise entre 65 et 75 degrés et une humidité relative comprise entre 35 et 40 pour cent. Le bois placé dans un environnement en dehors de ces limites peut et va se rétracter ou se dilater et peut développer quelques petites fissures qui ne sont pas des défauts matériels ou structurels.

## LE COLLAGE DES PORTES ET DES TIROIRS :

- Avec les changements mineurs de température et d'humidité, les portes et les tiroirs peuvent gonfler et être difficiles à ouvrir ou à fermer. Des tolérances ont été intégrées dans les unités, mais des conditions extrêmes peuvent tout de même provoquer des coincements. Ce phénomène reviendra à la normale avec le temps, mais en attendant, pensez à utiliser un déshumidificateur ou à frotter de la cire de bougie ou de la paraffine sur les côtés qui collent.

## ÉVITEZ LA LUMIÈRE DIRECTE DU SOLEIL :

- Gardez les meubles à l'abri de la lumière directe du soleil. Les rayons ultraviolets décolorent les couleurs et, dans certains cas, les assombrissent. Ils peuvent également provoquer des craquelures ou des fissures dans le fini. Les finitions blanches jaunissent naturellement avec le temps et l'exposition à la lumière directe du soleil accélère ce processus naturel, de même que certains bois s'assombrissent naturellement avec le temps ; ceci n'est pas considéré comme un défaut de qualité.

## STOCKAGE APPROPRIÉ :

- Si vous devez entreposer vos meubles pour une certaine période, ne les entreposez pas dans un sous-sol humide ou un grenier chaud et sec. Laissez l'air circuler autour du meuble et n'empilez rien dessus.



# INSTRUCTIONS D'ENTRETIEN DES MEUBLES (suite)

## EN GÉNÉRAL :

- Protégez la surface des meubles contre les objets chauds ou extrêmement froids.
- Utilisez des sous-verres sous les boissons chaudes ou froides.
- Ne pas utiliser de tissu synthétique sous les accessoires ou les lampes.
- Protégez les dessus des stylos, marqueurs et crayons.
- Les huiles des pots-pourris et autres articles parfumés peuvent endommager la finition des meubles.
- Ne faites pas glisser d'objets sur la surface du meuble.
- Laissez la surface respirer en faisant tourner vos accessoires et lampes.
- Ne polissez pas trop les meubles, ne le faites que deux ou trois fois par an. Un polissage excessif peut dénaturer la finition naturelle du produit.
- Ne cirez pas les meubles, car l'accumulation de cire peut détruire la finition naturelle du produit.
- Lorsque vous déplacez des meubles, soulevez toujours le meuble. Ne le poussez pas et ne le traînez pas pour éviter d'endommager les pieds.
- Maintenez le meuble de niveau afin que les portes et les tiroirs s'ouvrent et se ferment librement.
- Nettoyez avec un chiffon humide, non mouillé. Utilisez uniquement un savon doux. N'utilisez pas de nettoyeurs abrasifs.
- Ne rayez pas et n'écrasez pas la finition.
- Inspectez le produit périodiquement, contactez Dream on me pour des pièces de rechange ou des questions.
- Ne stockez pas le produit ou des pièces dans des températures et des conditions extrêmes, comme un grenier chaud ou un sous-sol humide et froid. Ces conditions extrêmes peuvent entraîner une perte d'intégrité structurelle.
- Pour préserver le lustre de la finition de haute qualité de votre produit, il est recommandé de placer un napperon ou un tampon de feutre sous tous les articles que vous posez sur la finition.
- Nettoyez à l'aide d'un chiffon humide, puis d'un chiffon sec pour préserver le lustre et la beauté d'origine de ce fini de qualité.
- N'utilisez pas de produits chimiques abrasifs.
- Ne vaporisez pas de nettoyeurs directement sur les meubles.
- Soulevez légèrement les meubles lorsque vous les déplacez sur un tapis afin d'éviter qu'ils ne se cassent les pieds.
- L'utilisation d'un vaporisateur près d'un meuble fera gonfler le bois et le fera peler.

# VOUS AVEZ RÉUSSI !

## Félicitations à maman et papa !

**Il est temps de créer la chambre de bébé de vos rêves. Un berceau sûr, élégant et fabriqué à la main qui grandit avec votre petit.**

# INSTRUCCIONES PARA EL CUIDADO DE LOS MUEBLES

## CLIMATIZACIÓN DE LA HABITACIÓN:

- La madera, cuando se corta por primera vez, contiene más del 50% de agua. Cuando se prepara para la construcción de muebles, se coloca en un horno y el contenido de humedad se reduce a un 8 o 10 por ciento. La madera es porosa y responde a su entorno. Si la habitación tiene mucha humedad, la absorberá y se expandirá, y si la humedad es baja, perderá humedad y se encogerá.
- Es importante que los niveles de humedad en la habitación se controlen para evitar los extremos de demasiada o poca humedad. Los muebles no deben colocarse cerca de las salidas de aire acondicionado, chimeneas, radiadores, calefactores, humidificadores o deshumidificadores. La exposición a variaciones extremas de temperatura y humedad puede dañar cualquier producto de madera fina.

## EL ENTORNO IDEAL PARA LOS MUEBLES FINOS:

- Los muebles de madera fina tendrán menos problemas cuando su entorno esté controlado a una temperatura de entre 65 y 75 grados y una humedad relativa de entre 35 y 40 por ciento. La madera colocada en un ambiente fuera de esos límites puede y se encogerá o expandirá y puede desarrollar algunas pequeñas grietas que no son defectos materiales o estructurales.

## PEGADO DE PUERTAS Y CAJONES:

- Con los pequeños cambios de temperatura y humedad, las puertas y los cajones pueden hincharse y ser difíciles de abrir o cerrar. Se han incorporado tolerancias en las unidades, pero las condiciones extremas pueden seguir causando atascos. Esto volverá a la normalidad con el tiempo, pero hasta que lo haga, considere el uso de un deshumidificador o frote con cera de vela o parafina los lados que se peguen.

## EVITE LA LUZ SOLAR DIRECTA:

- Mantenga los muebles fuera de la luz solar directa. Los rayos ultravioleta destiñen los colores y en algunos casos los oscurecen. También pueden causar grietas o rayas en el acabado. Los acabados blancos amarillean de forma natural con el tiempo y la exposición a la luz solar directa acelera este proceso natural junto con el oscurecimiento natural de algunas maderas con el tiempo; esto no se considera un defecto de calidad.

## ALMACENAMIENTO ADECUADO:

- Si necesita guardar sus muebles durante algún tiempo, no los almacene en un sótano húmedo o en un ático seco y caliente. Permita el movimiento de aire alrededor de los muebles y no apile nada sobre ellos.

## INSTRUCCIONES PARA EL CUIDADO DE LOS MUEBLES (cont.)

### EN GENERAL:

- Proteja la superficie de los muebles de objetos calientes o extremadamente fríos.
- Utilice posavasos debajo de las bebidas calientes o frías.
- No utilice telas sintéticas debajo de accesorios o lámparas.
- Proteja la parte superior de bolígrafos, rotuladores y lápices de colores.
- Los aceites de popurrí y otros artículos perfumados pueden dañar el acabado de los muebles.
- No arrastre objetos por la superficie del mueble.
- Deje que la superficie respire girando los accesorios y las lámparas.
- No pule demasiado los muebles, hágalo sólo dos o tres veces al año. Un pulido excesivo puede distorsionar el acabado natural del producto.
- No encere los muebles, ya que la acumulación de cera puede destruir el acabado natural del producto.
- Cuando traslade los muebles, levante siempre el mueble. No lo empuje ni lo arrastre para evitar daños en las patas.
- Mantenga el mueble nivelado para que las puertas y cajones se abran y cierren libremente.
- Limpie con un paño húmedo, no mojado. Utilice sólo un jabón suave. No utilice limpiadores abrasivos.
- No raye ni astille el acabado.
- Inspeccione el producto periódicamente, póngase en contacto con Dream on me para obtener piezas de repuesto o hacer preguntas.
- No almacene el producto ni ninguna de sus partes en temperaturas y condiciones extremas como un ático caliente o un sótano húmedo y frío. Estos extremos pueden causar una pérdida de la integridad estructural.
- Para preservar el brillo del acabado de alta calidad de su producto, se recomienda colocar una servilleta o una almohadilla de fieltro debajo de cualquier elemento que coloque sobre el acabado.
- Limpie con un paño húmedo y luego con un paño seco para conservar el brillo y la belleza originales de este fino acabado.
- No utilice productos químicos abrasivos.
- No rocíe limpiadores directamente sobre los muebles.
- Levántese ligeramente cuando se mueva sobre la moqueta para evitar que se rompan las patas.
- El uso de un vaporizador cerca de los muebles hará que la madera se hinche y se despegue.

# ¡LO HAN HECHO!

## ¡Felicidades mamá y papá!

Ha llegado el momento de crear la guardería de tus sueños.  
Una cuna segura, elegante y hecha a mano que crece con  
tu pequeño.



by  
Dream On Me

45 VERONICA AVENUE  
SOMERSET NEW JERSEY 08873

5375 BOULEVARD DES GRANDES  
PRAIRIES ST LEONARD, QUÉBEC H1R 1B1

[www.dreamonme.com](http://www.dreamonme.com)

**FISHER-PRICE™ and associated trademarks are owned by and used under license from Mattel. ©2024 Mattel.**

**FISHER-PRICEMC ainsi que les marques et les logos afférents appartiennent à Mattel Europa B.V. et sont utilisés sous licence. © 2024 Mattel.**

**FISHER-PRICE™ y las marcas comerciales asociadas son propiedad de Mattel y se usan bajo licencia de Mattel. ©2024 Mattel.**

Scan the QR code to register your product

Scannez le code QR pour enregistrer votre produit

Escanee el código QR para registrar su producto

