

BRAVE HEART TABLE CHAIR SET

OWNER'S MANUAL

MANUEL DU PROPRIÉTAIRE

MANUAL DEL USUARIO



Read all instructions before
assembling and using product.
**IMPORTANT - Keep instructions
for future use.**

Lisez toutes les instructions avant
d'assembler et d'utiliser le produit.
**IMPORTANT - Conservez les instructions
pour une utilisation ultérieure.**



Lea todas las instrucciones antes
de montar y utilizar el producto.
**IMPORTANTE - Guarde las
instrucciones para uso futuro.**



**Scan the QR code to
register your product**
Scannez le code QR pour
enregistrer votre produit
Escanee el código QR para
registrar su producto

WARNINGS

- READ ALL INSTRUCTIONS BEFORE BEGINNING ASSEMBLY. FOR YOUR SAFETY AND EASE, ASSEMBLY BY TWO ADULTS IS RECOMMENDED.
- REMOVE ALL PARTS AND HARDWARE FROM THE BOX AND LAY OUT ON A CLEAN, CARPETED, OR SCRATCH-FREE WORK SURFACE.
- USE CARE AS SOME PARTS OR HARDWARE MAY HAVE SHARP POINTS OR EDGES.
- DO NOT DISPOSE OF ANY CONTENTS UNTIL ASSEMBLY IS COMPLETED TO AVOID ACCIDENTALLY DISCARDING SMALL PARTS OR HARDWARE.
- USE THE PARTS AND HARDWARE LISTS TO IDENTIFY AND SEPARATE EACH OF THE PIECES INCLUDED.
- THE USE OF POWER TOOLS FOR ASSEMBLY IS NOT RECOMMENDED. POWER TOOLS CAN DAMAGE HARDWARE OR SPLIT WOOD.
- BECOME THOROUGHLY FAMILIAR WITH THIS PRODUCT BEFORE USE. MAKE SURE YOUR PRODUCT IS PROPERLY ASSEMBLED.
- NEVER LEAVE YOUR CHILD UNSUPERVISED WHEN USING THE PRODUCT.
- DO NOT LET YOUR CHILD CLIMB ON TOP OR OVER THE PRODUCT.
- THIS PRODUCT IS INTENDED FOR INDOOR USE ONLY.
- SMALL PARTS MAY PRESENT CHOKING HAZARD PRIOR TO ASSEMBLY
- DO NOT USE THE PRODUCT IF IT IS DAMAGED, BROKEN, AND/OR COMPONENTS ARE MISSING OR BROKEN.

AVERTISSEMENTS

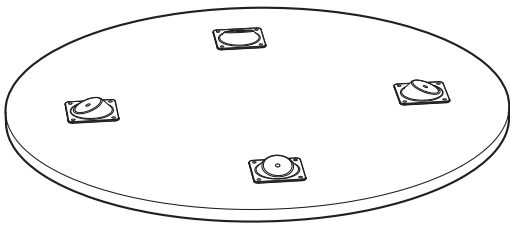
- LISEZ TOUTES LES INSTRUCTIONS AVANT DE COMMENCER L'ASSEMBLAGE. POUR VOTRE SÉCURITÉ ET VOTRE FACILITÉ, IL EST RECOMMANDÉ QUE L'ASSEMBLAGE SOIT EFFECTUÉ PAR DEUX ADULTES.
- RETIREZ TOUTES LES PIÈCES ET LA QUINCAILLERIE DE LA BOÎTE ET POSEZ-LES SUR UNE SURFACE DE TRAVAIL PROPRE, MOQUETTÉE OU EXEMPTÉ DE RAYURES.
- SOYEZ PRUDENT, CAR CERTAINES PIÈCES OU PIÈCES DE QUINCAILLERIE PEUVENT PRÉSENTER DES POINTES OU DES ARÊTES VIVES.
- NE PAS JETER LE CONTENU TANT QUE L'ASSEMBLAGE N'EST PAS TERMINÉ AFIN D'ÉVITER DE JETER ACCIDENTELLEMENT DE PETITES PIÈCES OU DE LA QUINCAILLERIE.
- UTILISEZ LES LISTES DE PIÈCES ET DE QUINCAILLERIE POUR IDENTIFIER ET SÉPARER CHACUNE DES PIÈCES INCLUSES.
- L'UTILISATION D'OUTILS ÉLECTRIQUES POUR L'ASSEMBLAGE N'EST PAS RECOMMANDÉE. LES OUTILS ÉLECTRIQUES PEUVENT ENDOMMAGER LA QUINCAILLERIE OU FENDRE LE BOIS.
- FAMILIARISEZ-VOUS AVEC CE PRODUIT AVANT DE L'UTILISER. ASSUREZ-VOUS QUE VOTRE PRODUIT EST CORRECTEMENT ASSEMBLÉ.
- NE LAISSEZ JAMAIS VOTRE ENFANT SANS SURVEILLANCE LORSQUE VOUS UTILISEZ LE PRODUIT.
- NE LAISSEZ PAS VOTRE ENFANT GRIMPER SUR OU AU-DESSUS DU PRODUIT.
- CE PRODUIT EST DESTINÉ À ÊTRE UTILISÉ À L'INTÉRIEUR UNIQUEMENT.
- LES PETITES PIÈCES PEUVENT PRÉSENTER UN RISQUE D'ÉTOUFFEMENT AVANT L'ASSEMBLAGE
- NE PAS UTILISER LE PRODUIT S'IL EST ENDOMMAGÉ, CASSÉ ET/OU SI DES COMPOSANTS SONT MANQUANTS OU CASSÉS.

ADVERTENCIAS

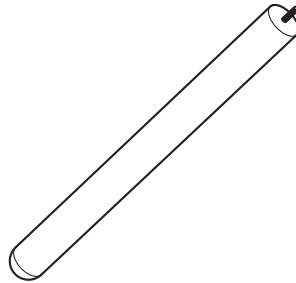
- LISEZ TOUTES LAS INSTRUCCIONES AVANT DE COMENZAR L'ASSEMBLAGE. PARA SU SEGURIDAD Y SU FACILIDAD, SE RECOMIENDA QUE EL ASSEMBLAGE SEA EFECTUADO POR DOS ADULTOS.
- RETIRE LAS PARTES Y LA QUINCAILLERÍA DE LA CAJETA Y PONGAS LAS PARTES SOBRE UNA SUPERFICIE DE TRABAJO PROPIA, MOQUETADA O EXEMPTA DE RAYAS.
- SEYEA PRUDENTE, PUES ALGUNAS PARTES O PIEZAS DE QUINCAILLERÍA PUEDEN PRESENTAR PUNTALES O BORDOS VIVOS.
- NO LANCE LAS PARTES NI EL CONTENIDO HASTA QUE EL ASSEMBLAGE NO ESTE COMPLETADO PARA EVITAR LANZAR ACCIDENTALMENTE PEQUEÑAS PARTES O QUINCAILLERÍA.
- UTILICE LAS LISTAS DE PARTES Y DE QUINCAILLERÍA PARA IDENTIFICAR Y SEPARAR CADA UNA DE LAS PARTES INCLUIDAS.
- EL USO DE HERRAMIENTAS ELÉCTRICAS PARA EL ASSEMBLAGE NO SE RECOMIENDA. LAS HERRAMIENTAS ELÉCTRICAS PUEDEN DAÑAR LA QUINCAILLERÍA O PARTIR LA MADERA.
- FAMILIARÍZSE CON ESTE PRODUCTO ANTES DE USARLO. ASEGURESE DE QUE SU PRODUCTO ESTE CORRECTAMENTE ASSEMBLADO.
- NO DEJE NUNCA SU NIÑO SIN VIGILANCIA CUANDO USE EL PRODUCTO.
- NO DEJE PAS SU NIÑO ESCALAR ENCIMA O ENCIMA DEL PRODUCTO.
- ESTE PRODUCTO ESTÁ DESTINADO A SER USADO ÚNICAMENTE EN EL INTERIOR.
- LAS PIEZAS PEQUEÑAS PUEDEN PRESENTAR PELIGRO DE ASFIXIA ANTES DEL MONTAJE
- NO USE EL PRODUCTO SI ESTÁ DAÑADO, ROTO Y/O FALTAN COMPONENTES O ESTÁN ROTOS.

PARTS PIÈCES PARTES

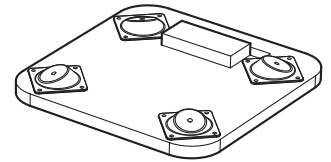
If there are any missing parts, please contact Dream On Me before using the product.
S'il y a des pièces manquantes, veuillez contacter Dream On Me avant d'utiliser le produit.
Si falta alguna pieza, póngase en contacto con Dream On Me antes de utilizar el producto.



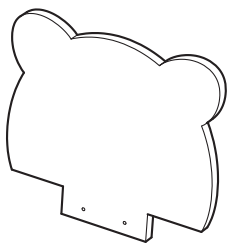
1 Table Top
Dessus de table
Sobremesa



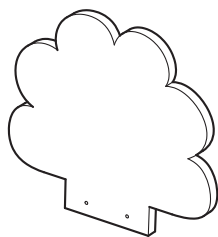
2 Table Legs (x4)
Pieds de table (x4)
Patas de mesa (x4)



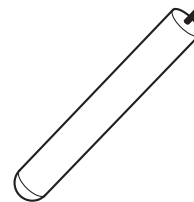
3 Chair Base (x2)
Base de la chaise (x2)
Base de silla (x2)



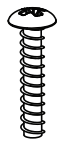
4 Chair 1 Back Rest
Chaise 1 Dossier
Silla 1 Respaldo



5 Chair 2 Back Rest
Chaise 2 Dossier
Silla 2 Respaldo



6 Chair Legs (x8)
Pieds de chaise (x8)
Patas de silla (x8)



7 Screw (x4)
Vis (x4)
Tornillo (x4)

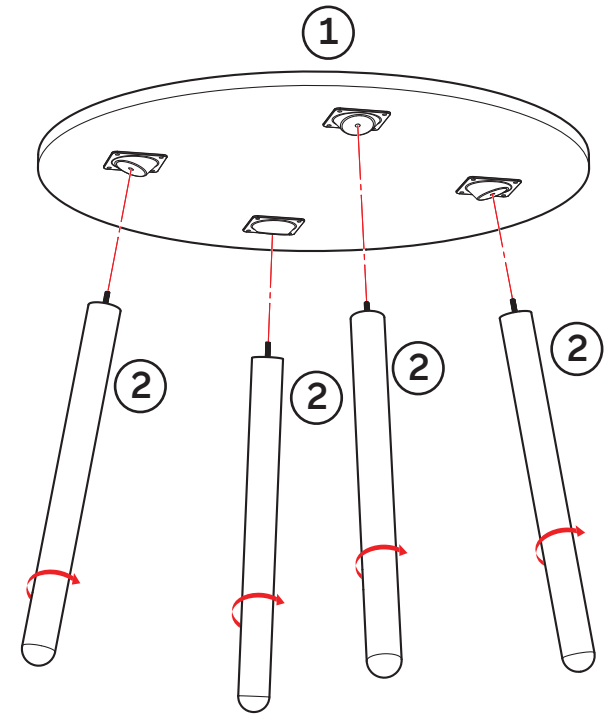
1 TABLE CHAIR SET ASSEMBLY - TABLE ASSEMBLY

ASSEMBLAGE DE L'ENSEMBLE DE CHAISES DE TABLE - ASSEMBLAGE DE LA TABLE
MONTAJE DEL JUEGO DE SILLAS DE MESA - MONTAJE DE LA MESA

- 1a. Place the parts on a soft, level surface before assembly.
- 1b. Align and fix the Table Legs (2) to the slots provided in the bottom of the Table Top (1) as shown in the illustration.
- 1c. Once securely assembled, the table will resemble the 2nd illustration.

- 1a. Placer les pièces sur une surface souple et plane avant l'assemblage.
- 1b. Aligner et fixer les pieds de la table (2) dans les fentes prévues dans la partie inférieure du plateau de la table (1), comme indiqué sur l'illustration.
- 1c. Une fois bien assemblée, la table ressemblera à la deuxième illustration.

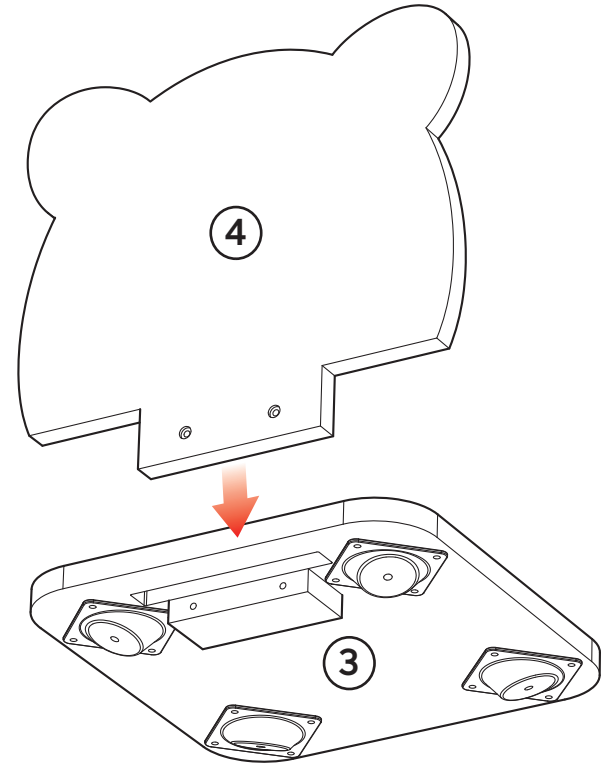
- 1a. Coloque las piezas sobre una superficie blanda y nivelada antes del montaje.
- 1b. Alinee y fije las patas de la mesa (2) en las ranuras previstas en la parte inferior del tablero de la mesa (1), como se muestra en la ilustración.
- 1c. Una vez bien montada, la mesa se parecerá a la 2ª ilustración.



2 TABLE CHAIR SET ASSEMBLY - CHAIR FRAME ASSEMBLY

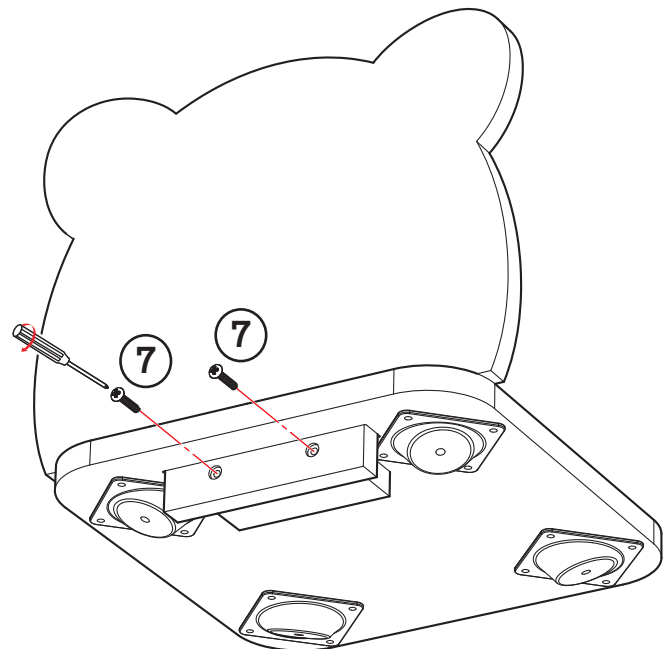
ASSEMBLAGE DE L'ENSEMBLE TABLE-CHAISE - ASSEMBLAGE DU CADRE DE LA CHAISE
MONTAJE DEL JUEGO DE SILLAS DE MESA - MONTAJE DEL ARMAZÓN DE LA SILLA

- 2a. Align the Chair 1 Back Rest (4) to the Chair Base (3) as shown in the illustration.
- 2b. Position and insert the Screws (7) in the insertions provided in the back rest. Tighten the screws using the Philips Head Screwdriver (NOT INCLUDED) to firmly fix the chair frame.



- 2a. Aligner le dossier de la chaise 1 (4) sur la base de la chaise (3) comme indiqué sur l'illustration.
- 2b. Positionner et insérer les vis (7) dans les insertions prévues dans le dossier. Serrez les vis à l'aide d'un tournevis à tête Philips (NON INCLU) pour fixer fermement le châssis de la chaise.

- 2a. Alinee el respaldo de la silla 1 (4) con la base de la silla (3) como se muestra en la ilustración.
- 2b. Coloque e inserte los tornillos (7) en las inserciones previstas en el respaldo. Apriete los tornillos con el destornillador de cabeza Philips (NO INCLUIDO) para fijar firmemente el armazón de la silla.



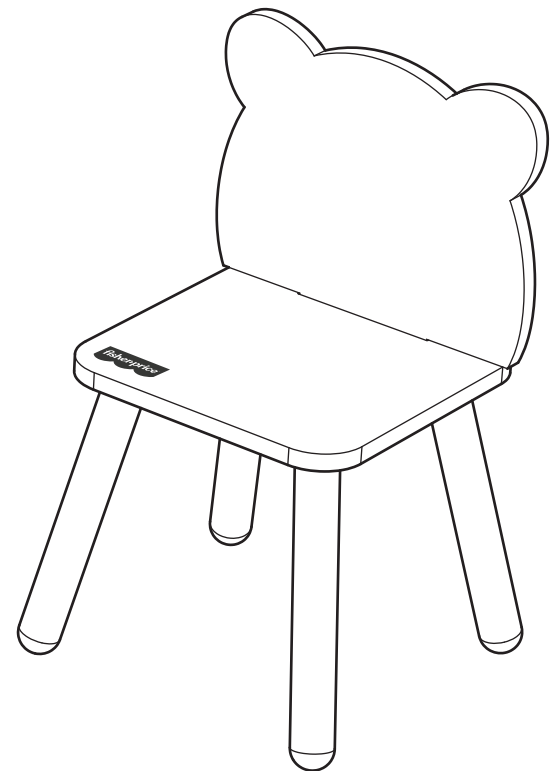
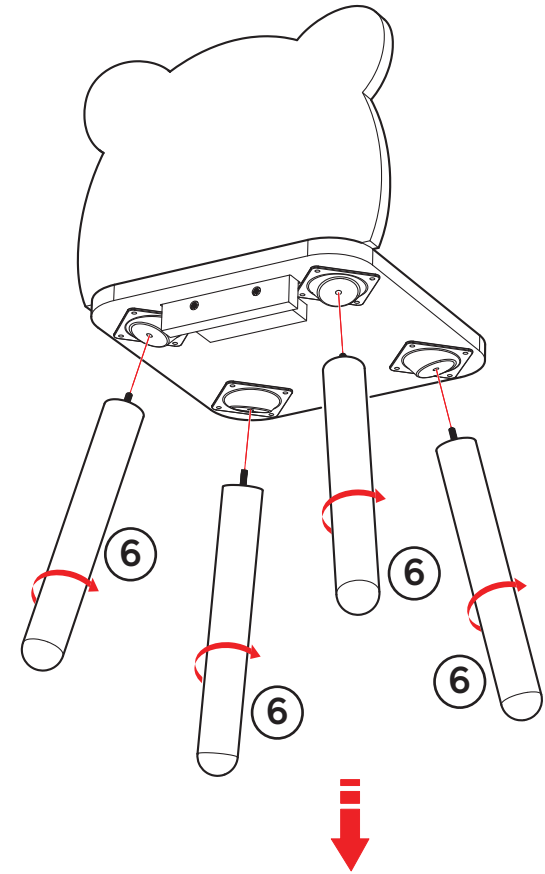
3 TABLE CHAIR SET ASSEMBLY - CHAIR LEGS ASSEMBLY

ASSEMBLAGE DE L'ENSEMBLE TABLE-CHAISE - ASSEMBLAGE DES PIEDS DE CHAISE
MONTAJE DEL JUEGO DE MESA Y SILLA - MONTAJE DE LAS PATAS DE LA SILLA

- 3a. Align and fix the Chair Legs (6) to the slots provided in the bottom of the chair base as shown in the illustration.
- 3b. Once securely assembled, the chair will resemble the 2nd illustration.

- 3a. Aligner et fixer les pieds de chaise (6) dans les fentes prévues à cet effet au bas de la base de la chaise, comme indiqué sur l'illustration.
- 3b. Une fois bien assemblée, la chaise ressemblera à la deuxième illustration.

- 3a. Alinee y fije las patas de la silla (6) en las ranuras previstas en la parte inferior de la base de la silla, tal como se muestra en la ilustración.
- 3b. Una vez bien montada, la silla se parecerá a la 2ª ilustración.

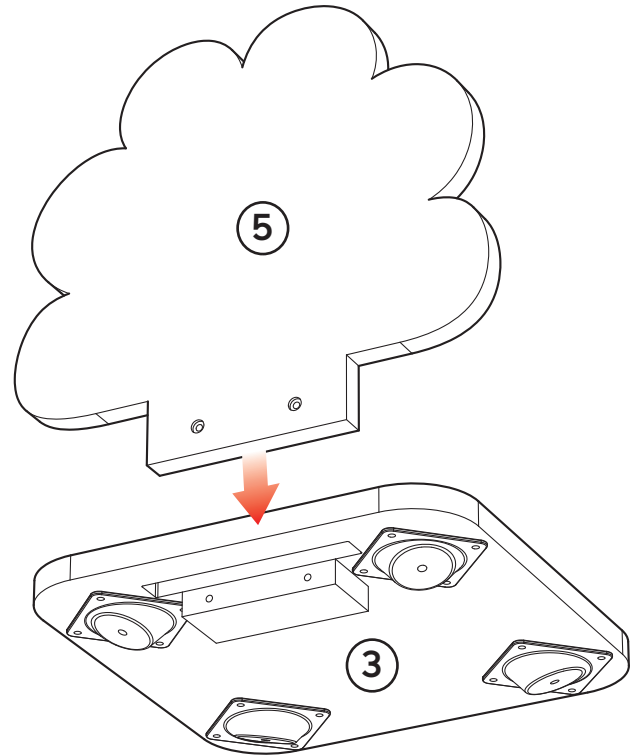


4

TABLE CHAIR SET ASSEMBLY - CHAIR FRAME 2 ASSEMBLY

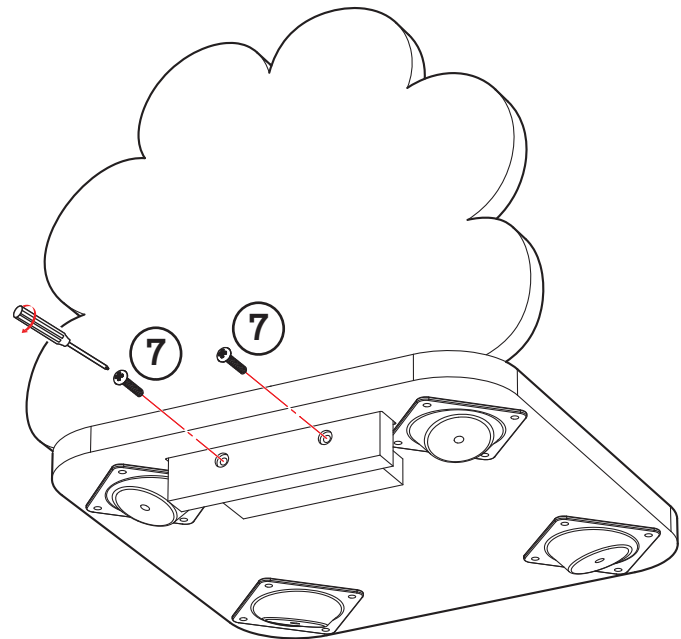
ASSEMBLAGE DE L'ENSEMBLE DE CHAISES DE TABLE - ASSEMBLAGE DU CHÂSSIS DE CHAISE 2
MONTAJE DEL JUEGO DE SILLAS DE MESA - MONTAJE DEL ARMAZÓN DE LA SILLA 2

- 4a. Align the Chair 2 Back Rest (5) to the Chair Base (3) as shown in the illustration.
- 4b. Position and insert the Screws (7) in the insertions provided in the back rest. Tighten the screws using the Philips Head Screwdriver (NOT INCLUDED) to firmly fix the chair frame.



- 4a. Aligner le dossier de la chaise 2 (5) sur la base de la chaise (3) comme indiqué sur l'illustration.
- 4b. Positionner et insérer les vis (7) dans les insertions prévues dans le dossier. Serrez les vis à l'aide d'un tournevis à tête Philips (NON INCLU) pour fixer fermement le châssis de la chaise.

- 4a. Alinee el respaldo de la silla 2 (5) con la base de la silla (3) como se muestra en la ilustración.
- 4b. Coloque e inserte los tornillos (7) en las inserciones previstas en el respaldo. Apriete los tornillos con el destornillador de cabeza Philips (NO INCLUIDO) para fijar firmemente el armazón de la silla.



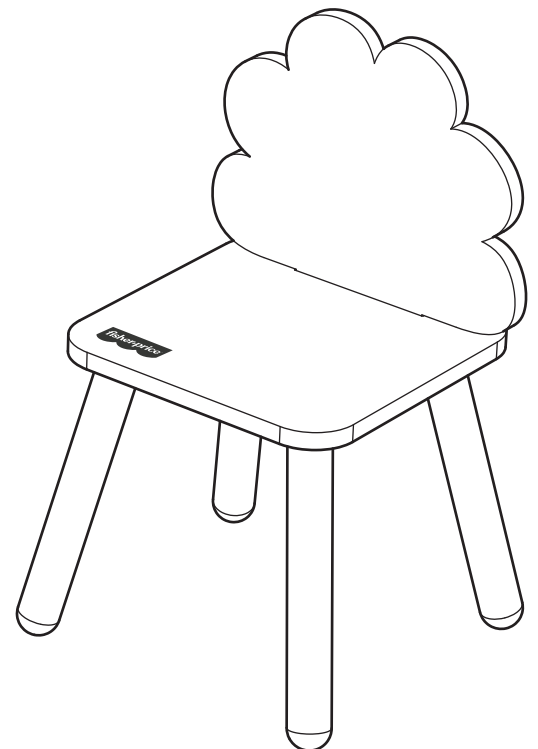
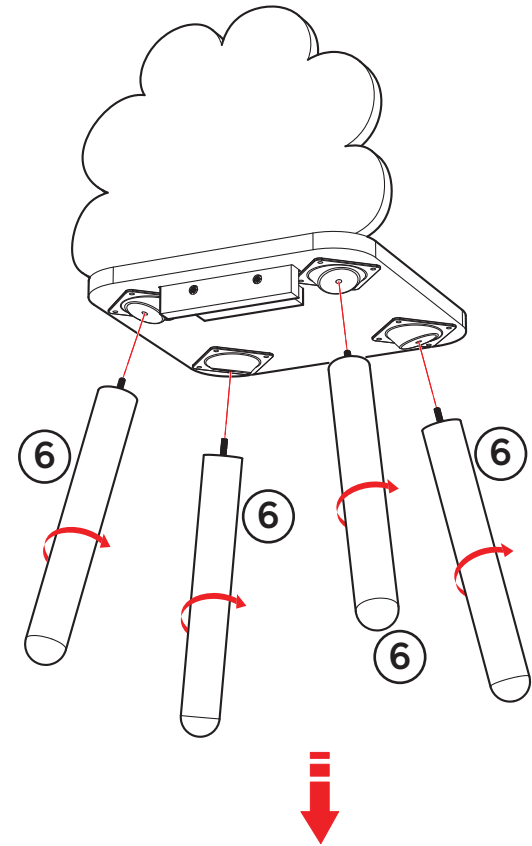
5 TABLE CHAIR SET ASSEMBLY - CHAIR LEGS 2 ASSEMBLY

ASSEMBLAGE DE L'ENSEMBLE TABLE-CHAISE - ASSEMBLAGE DES PIEDS DE CHAISE 2
MONTAJE DEL JUEGO DE SILLAS DE MESA - MONTAJE DE LAS PATAS DE LA SILLA 2

- 5a. Align and fix the Chair Legs (6) to the slots provided in the bottom of the chair base as shown in the illustration.
- 5b. Once securely assembled, the chair will resemble the 2nd illustration.

- 5a. Aligner et fixer les pieds de chaise (6) dans les fentes prévues à cet effet au bas de la base de la chaise, comme indiqué sur l'illustration.
- 5b. Une fois bien assemblée, la chaise ressemblera à la deuxième illustration.

- 5a. Alinee y fije las patas de la silla (6) en las ranuras previstas en la parte inferior de la base de la silla, tal como se muestra en la ilustración.
- 5b. Una vez bien montada, la silla se parecerá a la 2ª ilustración.



CARE AND MAINTENANCE:

- ADULTS SHOULD CHECK ALL SCREWS WEEKLY OR IF THE PRODUCT GETS LOOSE AND OR WOBBLY, AND TIGHTEN AS AND IF NECESSARY. IF THE PRODUCT CONTINUES TO NOT BE STURDY, THEN HALT USE OF THE PRODUCT IMMEDIATELY AND CONTACT THE DREAM ON ME CUSTOMER SUPPORT AT THE EARLIEST VIA EMAIL: INFO@DREAMONME.COM, OR THROUGH THE LIVE CHAT FEATURE ON OUR WEBSITE (WWW.DREAMONME.COM).
- WITH A DAMP CLOTH, USE MILD LIQUID DISH SOAP TO WIPE CLEAN THE PRODUCT. YOU MAY WANT TO CLEAN THE UNDERSIDE FIRST TO MAKE SURE YOU ARE NOT DAMAGING THE FINISH.
- DUST THE PRODUCT OFTEN USING A CLEAN, SOFT, DRY, LINT-FREE CLOTH.
- BLOT SPILLS IMMEDIATELY, AND WIPE WITH A CLEAN, DAMP, CLOTH.
- WE DO NOT RECOMMEND THE USE OF CHEMICAL CLEANSERS, ABRASIVES, OR FURNITURE POLISH ON OUR LACQUERED FINISH.
- DO NOT LET THE PRODUCT ABSORB ANY LIQUIDS OR GET HUMID. AVOID ANY USE OF HOUSEHOLD ABRASIVE CLEANING PRODUCTS.
- AVOID SETTING HOT OR DAMP ITEMS ON FURNITURE.

YOU DID IT!

Congratulations Mom & Dad!

Here's to new milestones and fun with your little ones.

ENTRETIEN ET MAINTENANCE:

- LES ADULTES DOIVENT VÉRIFIER TOUTES LES VIS CHAQUE SEMAINE OU SI LE PRODUIT SE DESSERRE OU VACILLE, ET LES RESSERRER SI NÉCESSAIRE. SI LE PRODUIT N'EST TOUJOURS PAS SOLIDE, CESSEZ IMMÉDIATEMENT DE L'UTILISER ET CONTACTEZ LE SERVICE CLIENTÈLE DE DREAM ON ME AU PLUS TÔT PAR E-MAIL : INFO@DREAMONME.COM, OU PAR LE BIAIS DU CHAT EN DIRECT SUR NOTRE SITE WEB (WWW.DREAMONME.COM).
- À L'AIDE D'UN CHIFFON HUMIDE, UTILISEZ DU SAVON LIQUIDE DOUX POUR LA VAISSELLE AFIN DE NETTOYER LE PRODUIT. VOUS POUVEZ COMMENCER PAR NETTOYER LE DESSOUS DU PRODUIT POUR VOUS ASSURER QUE VOUS N'ENDOMMAGEZ PAS LA FINITION.
- DÉPOUSSIÉREZ SOUVENT LE PRODUIT À L'AIDE D'UN CHIFFON PROPRE, DOUX, SEC ET NON PELUCHEUX.
- ÉPONGEZ IMMÉDIATEMENT LES LIQUIDES RENVERSÉS ET ESSUYEZ-LES AVEC UN CHIFFON PROPRE ET HUMIDE.
- NOUS DÉCONSEILLONS L'UTILISATION DE NETTOYANTS CHIMIQUES, D'ABRASIFS OU DE PRODUITS DE POLISSAGE POUR MEUBLES SUR NOTRE FINITION LAQUÉE.
- NE PAS LAISSER LE PRODUIT ABSORBER DES LIQUIDES OU S'HUMIDIFIER. ÉVITER TOUTE UTILISATION DE PRODUITS DE NETTOYAGE ABRASIFS MÉNAGERS.
- ÉVITER DE POSER DES OBJETS CHAUDS OU HUMIDES SUR LES MEUBLES.

VOUS L'AVEZ FAIT !

Félicitations maman et papa !

Nous vous souhaitons de franchir de nouvelles étapes et de vous amuser avec vos petits.

CUIDADO Y MANTENIMIENTO:

- LOS ADULTOS DEBEN COMPROBAR TODOS LOS TORNILLOS SEMANALMENTE O SI EL PRODUCTO SE AFLOJA O SE TAMBALEA, Y APRETARLOS SI ES NECESARIO. SI EL PRODUCTO SIGUE SIN SER RESISTENTE, DEJE DE USARLO INMEDIATAMENTE Y PÓNGASE EN CONTACTO CON EL SERVICIO DE ATENCIÓN AL CLIENTE DE DREAM ON ME LO ANTES POSIBLE A TRAVÉS DEL CORREO ELECTRÓNICO INFO@DREAMONME.COM, O A TRAVÉS DEL CHAT EN VIVO DE NUESTRO SITIO WEB (WWW.DREAMONME.COM).
- LIMPIE EL PRODUCTO CON UN PAÑO HÚMEDO Y JABÓN LÍQUIDO SUAVE. LIMPIE PRIMERO LA PARTE INFERIOR PARA ASEGURARSE DE NO DAÑAR EL ACABADO.
- LIMPIE EL PRODUCTO A MENUDO CON UN PAÑO LIMPIO, SUAVE, SECO Y SIN PELUSAS.
- LIMPIE INMEDIATAMENTE LAS SALPICADURAS CON UN PAÑO LIMPIO Y HÚMEDO.
- NO RECOMENDAMOS EL USO DE LIMPIADORES QUÍMICOS, ABRASIVOS O CERA PARA MUEBLES EN NUESTRO ACABADO LACADO.
- NO DEJE QUE EL PRODUCTO ABSORBA LÍQUIDOS NI SE HUMEDEZCA. EVITE EL USO DE PRODUCTOS DE LIMPIEZA ABRASIVOS DE USO DOMÉSTICO.
- EVITE COLOCAR OBJETOS CALIENTES O HÚMEDOS SOBRE LOS MUEBLES.

¡LO HAN HECHO!

¡felicidades mamá y papá!

Por los nuevos hitos y la diversión con tus pequeños.



by
Dream On Me

45 VERONICA AVENUE
SOMERSET NEW JERSEY 08873

5375 BOULEVARD DES GRANDES
PRAIRIES ST LEONARD, QUÉBEC H1R 1B1

www.dreamonme.com

FISHER-PRICE™ and associated trademarks are owned by and used under license from Mattel. ©2024 Mattel.

FISHER-PRICEMC ainsi que les marques et les logos afférents appartiennent à Mattel Europa B.V. et sont utilisés sous licence. © 2024 Mattel.

FISHER-PRICE™ y las marcas comerciales asociadas son propiedad de Mattel y se usan bajo licencia de Mattel. ©2024 Mattel.

Scan the QR code to register your product

Scannez le code QR pour enregistrer votre produit

Escanee el código QR para registrar su producto

