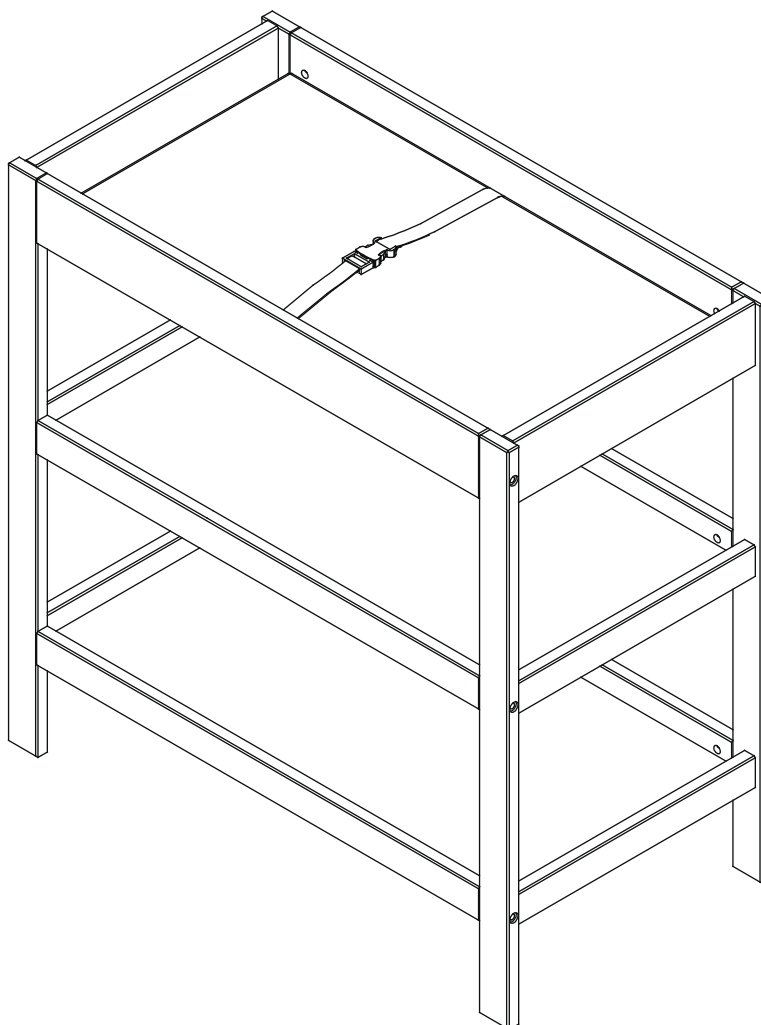


DREAM ON ME

DREAM ON ME, INC

CHANGING TABLE / TABLE À LANGER

STYLE NO / MODÈLE NO 737



**DREAM ON ME INC.
1532 S WASHINGTON AVE
PISCATAWAY TWP NJ 08854
Email: info@dreamonme.com
www.dreamonme.com**

**MADE IN CHINA
FABRIQUÉ EN CHINE**

ICON WARNING FAILURE TO FOLLOW THESE WARNINGS AND ASSEMBLY INSTRUCTIONS COULD RESULT IN SERIOUS INJURY OR DEATH

READ ALL INSTRUCTIONS BEFORE ASSEMBLING CHANGING TABLE. KEEP INSTRUCTIONS FOR FUTURE USE. DO NOT USE THIS CHANGING TABLE IF THE INSTRUCTIONS CANNOT BE STRICTLY FOLLOWED.

BEFORE EACH USE OR ASSEMBLY, INSPECT THE UNIT FOR DAMAGED HARDWARE, LOOSE JOINT, MISSING PARTS OR SHARP EDGES. DO NOT USE UNIT IF ANY PARTS ARE MISSING OR DAMAGED. ASK YOUR DEALER OR CALL DREAM ON ME 1532 S WASHINGTON AVE PISCATAWAY TWP NJ 08854 732-366-1788 , USA FOR REPLACEMENT PARTS AND INSTRUCTIONAL LITERATURE IF NEEDED. DO NOT SUBSTITUTE PARTS.

FALL HAZARD- TO PREVENT DEATH OR SERIOUS INJURY, ALWAYS KEEP CHILD WITHIN ARM'S REACH. NEVER LEAVE CHILD UNATTENDED. USE ONLY PAD PROVIDED BY THE MANUFACTURER.

DO NOT USE CHANGING TABLE, ADD-ON CHANGING UNIT, OR CONTOURED CHANGING PAD IF IT IS DAMAGED OR BROKEN

MAXIMUM WEIGHT OF CHILD: 30 POUNDS (13.6 KG)

CLEANING: TO CLEAN THIS PRODUCT USE ONLY MILD HOUSEHOLD SOAP AND WARM WATER. DO NOT USE BLEACH OR DETERGENT. DO NOT USE ABRASIVE CLEANERS WHICH CAN SCRATCH THE FINISH. USE CLEAN SOFT CLOTHS TO WASH, RINSE AND DRY. WITH PROPER CARE, THE QUALITY FINISH WILL LAST A LONG TIME. WOOD SURFACES MAY BE TREATED WITH A LIGHT APPLICATION OF NON TOXIC FURNITURE POLISH.

Changing Table Warnings

! WARNING -

Failure to follow these warnings and assembly instructions could result in serious injury or death.

- Read all instructions before assembling changing table. KEEP INSTRUCTIONS FOR FUTURE USE. DO NOT USE THIS CHANGING TABLE IF THE INSTRUCTIONS CANNOT BE STRICTLY FOLLOWED.

Before each usage or assembly, inspect unit for damaged hardware, loose joints, missing parts or sharp edges. DO NOT use unit if any parts are missing or broken. Ask your dealer or call **DREAM ON ME INC. 1532 S WASHINGTON AVE PISCATAWAY TWP NJ 08854 732-366-1788** ,USA for replacement parts and instructional literature, if needed. DO NOT substitute parts.

- FALL HAZARD—to prevent death or serious injury, always keep child within arm's reach. Never leave child unattended.
- Use only the pad provided by the manufacturer.
- DO NOT use the changing table if it is damaged or broken.
- Maximum weight of child: 30 lbs. (13.6kg)

MISE EN GARDE LE NON-RESPECT DES AVERTISSEMENTS ET DES INSTRUCTIONS D'ASSEMBLAGE PEUT CONDUIRE À DES BLESSURES GRAVES OU À LA MORT.

LISEZ TOUTES LES INSTRUCTIONS AVANT L'ASSEMBLAGE DE LA TABLE À LANGER. GARDEZ LE MANUEL POUR UNE UTILISATION FUTURE. NE PAS UTILISER LA TABLE À LANGER SI VOUS N'ÊTES PAS EN MESURE DE SUIVRE À LA LETTRE LES INSTRUCTIONS QUI L'ACCOMPAGNENT.

AVANT CHAQUE EMPLOI ET À L'ASSEMBLAGE, VÉRIFIEZ QU'AUCUNE PIÈCE N'EST ENDOMMAGÉE OU MANQUANTE, ASSUREZ-VOUS QU'AUCUN JOINT N'EST LÂCHE ET QU'AUCUN BORD N'EST TRANCHANT. NE PAS L'UTILISER SI DES PIÈCES MANQUENT OU SONT ENDOMMAGÉES. POUR DES PIÈCES DE REMPLACEMENT ET DES INSTRUCTIONS D'ASSEMBLAGE, COMMUNIQUEZ AVEC LE DÉTAILLANT, APPELEZ À DREAM ON ME À 1532 S WASHINGTON AVE PISCATAWAY TWP NJ 08854 732-366-1788, USA. NE PAS SUBSTITUER DES PIÈCES.

RISQUE DE CHUTE — POUR PRÉVENIR DES BLESSURES SÉRIEUSES OU MÊME LA MORT, TOUJOURS AVOIR LE BÉBÉ À PORTÉE DE MAIN. NE LAISSEZ JAMAIS VOTRE BÉBÉ SANS SURVEILLANCE.

NE PAS UTILISER DE MATELAS AUTRE QUE CELUI FOURNI PAR LE MANUFACTURIER.

NE PAS UTILISER LA TABLE, L'UNITÉ ADDITIONNELLE À LANGER, OU LE MATELAS À LANGER INCURVÉ S'ILS SONT BRISÉS OU ENDOMAGÉS. POIDS MAXIMAL DE L'ENFANT : 30 LIVRES (13.6 KG).

NETTOYAGE: POUR NETTOYER CE PRODUIT, UTILISEZ DU SAVON MÉNAGER ET DE L'EAU TIÈDE. N'UTILISEZ PAS DE JAVELLISANT OU DE DÉTÉRGENT. N'UTILISEZ PAS DE NETTOYANTS ABRASIFS QUI POURRAIENT ÉGRATIGNER LA SURFACE. UTILISEZ DES CHIFFONS DOUX ET PROPRES POUR NETTOYER, RINCER ET SÉCHER. LA FINITION DURERA PENDANT LONGTEMPS SI BIEN ENTRETENUE. LES SURFACES EN BOIS PEUVENT ÊTRE TRAITÉES AVEC UN FINI NON TOXIQUE POUR MEUBLES.

Mises en garde relatives à la table à langer

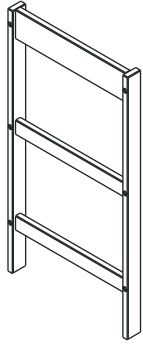
MISES EN GARDE —

Le non-respect des mises en gardes et des instructions d'assemblage peut conduire à des blessures graves ou à la mort.

- Lisez toutes les instructions avant d'assembler la table à langer. GARDEZ LE MANUEL POUR UNE UTILISATION FUTURE. NE PAS UTILISER LA TABLE À LANGER À MOINS D'ÊTRE EN MESURE DE SUIVRE LES INSTRUCTIONS QUI L'ACCOMPAGNENT À LA LETTRE.
- Avant chaque emploi et à l'assemblage, vérifiez qu'aucune pièce n'est endommagée ou manquante, qu'aucun joint n'est lâche et qu'aucun bord n'est tranchant. Ne pas l'utiliser si des pièces manquent ou sont endommagées. Pour des pièces de remplacement et instructions d'assemblage, communiquez avec le détaillant, appelez à Dream On Me à **1532 S WASHINGTON AVE PISCATAWAY TWP NJ 08854 732-366-1788**, USA Ne pas substituer de pièces.
- RISQUE DE CHUTE — pour prévenir des blessures sérieuses ou même la mort, toujours avoir le bébé à portée de main. Ne laissez jamais votre bébé sans surveillance.
- Ne pas utiliser de matelas autre que celui fourni par le fabricant.
- NE PAS utiliser la table à langer si elle est brisée ou endommagée.
- Poids maximal de l'enfant : 30 livres (13.6 kg).

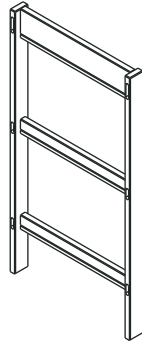
Parts List

Liste de Pièces



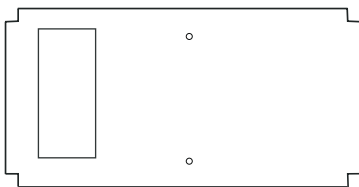
(A) End Frame (Left) x 1

(A) Structure latérale (gauche) x 1



(B) End Frame (Right) x 1

(B) Structure latérale (Droit) x 1



(C) Top Shelf Insert (x1)

(C) Plaque de tablette supérieure (x1)



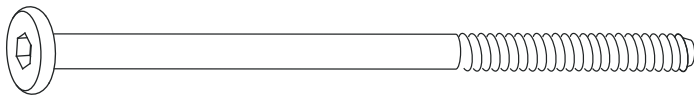
(D) Top Rail X 2

(D) Rail supérieure X 2



(S) Middle Support Bar Bolts (x8)

(S) Boulons pour le support central de tablette (x8)



(J) M6 X 85mm Allen Head Bolts (x12)

(J) Boulons à six pans M6 X 85mm



N. Barrel nut x 12



(R) Restraint Harness

(R) Harnais de retenue



Allen Wrench
Clé Allen



(E) Shelf Support (x4)

(E) Support de tablette (x4)



(F) Shelf Braces (x4)

(F) Supports centraux de tablette (x4)



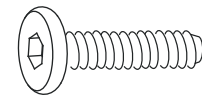
(G) Pad

(G) Matelas



(H) Shelf Inserts (x2)

(H) Plaque de tablette (x2)



(M) M6 X 19mm

Allen Head Bolts (x2)

(M) Boulons à six pans M6 X 19mm



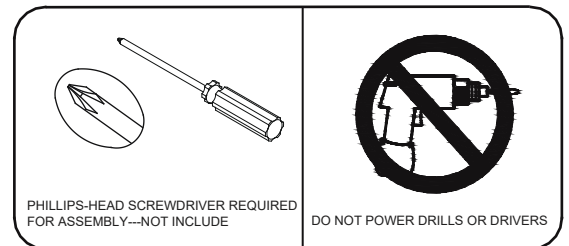
(K) Nylon Washers (x2)

(K) Rondelles en nylon



(L) Nuts (x2)

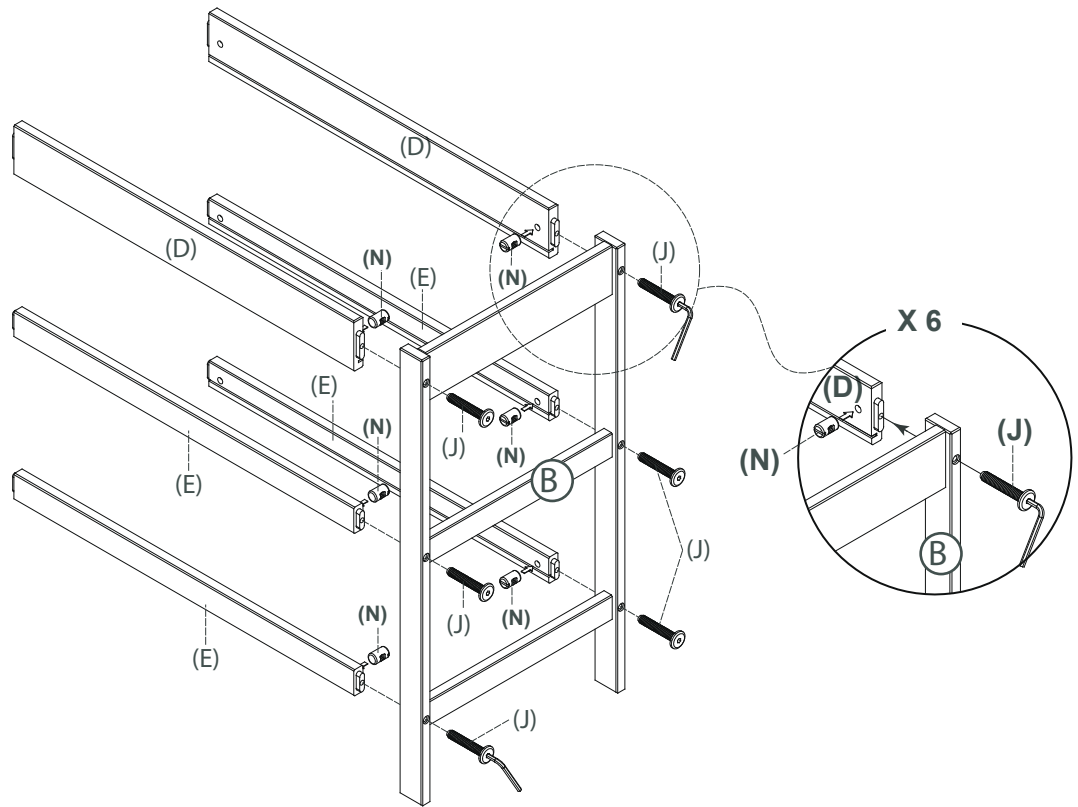
(L) Écrous



Bolts shown at actual size.

Boulons en vraie grandeur sur la figure.

①



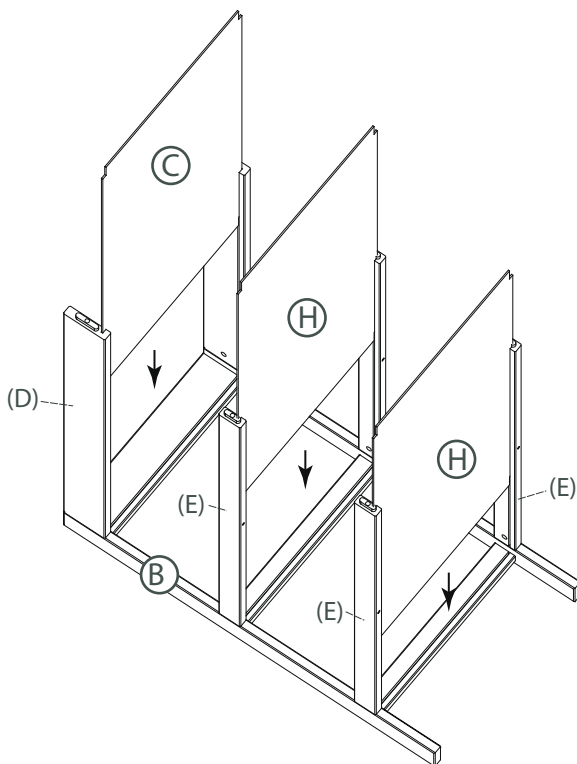
1 . Attach the Cap Rail (Part D), and the Bottom Rails (Part E) to the End Frame (Left) (Part B) with (6) M6x85 mm Bolts (Part J) and Barrel nut (Part N) using the M4 Allen Wrench as shown.

BE SURE THE GROOVES FACE TO THE INSIDE. Figure 1

Fixez le côté latéral arrière (pièce D), la barre frontale (pièce D) et les barres inférieures (pièce E) au côté gauche (pièce B) avec (6) boulons M6 x 85mm (pièce J) à l'aide de la clé Allen comme montré.

ASSUREZ VOUS QUE LES RAINURES SOIENT ORIENTÉES VERS L'INTÉRIEUR. Figure 1

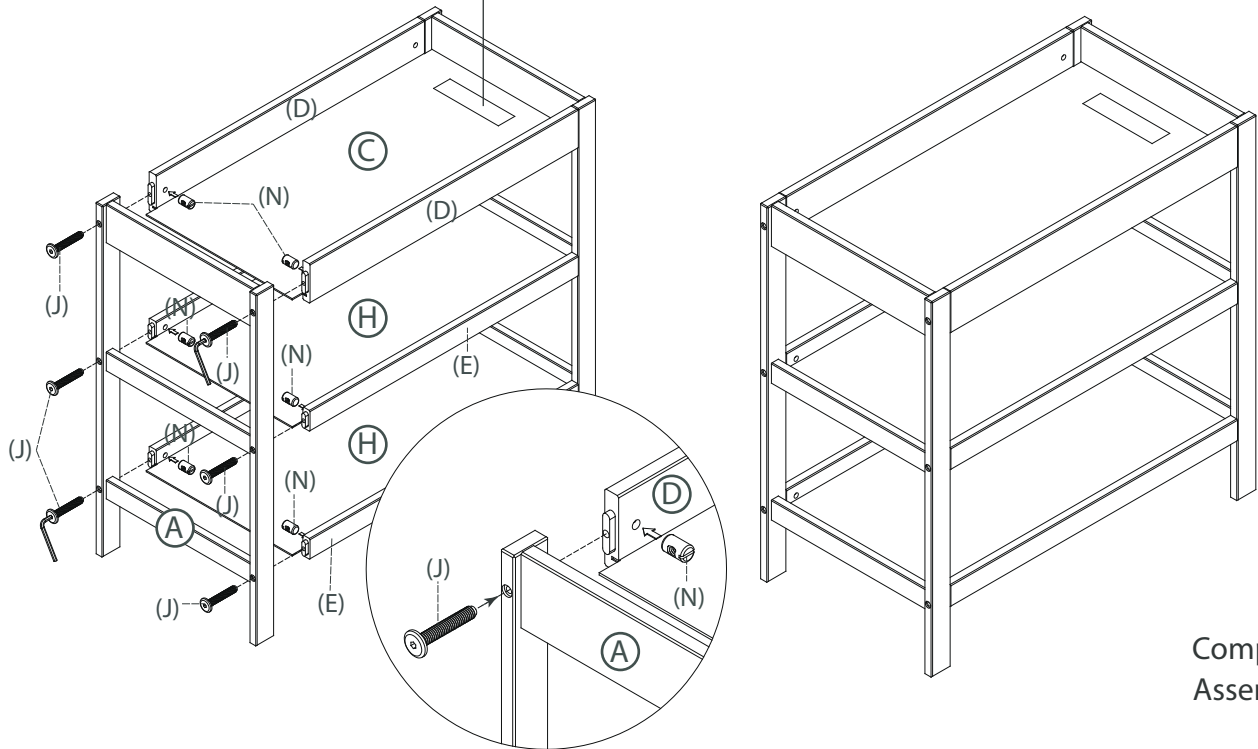
②



2 . Slide the Top Shelf (Part C) in the grooves on the Front Top Rail , into the groove on the Left Side. Slide (2) Bottom Shelves (Part H) in the grooves on the Bottom Rails, into the groove on the Left Side as shown.

3

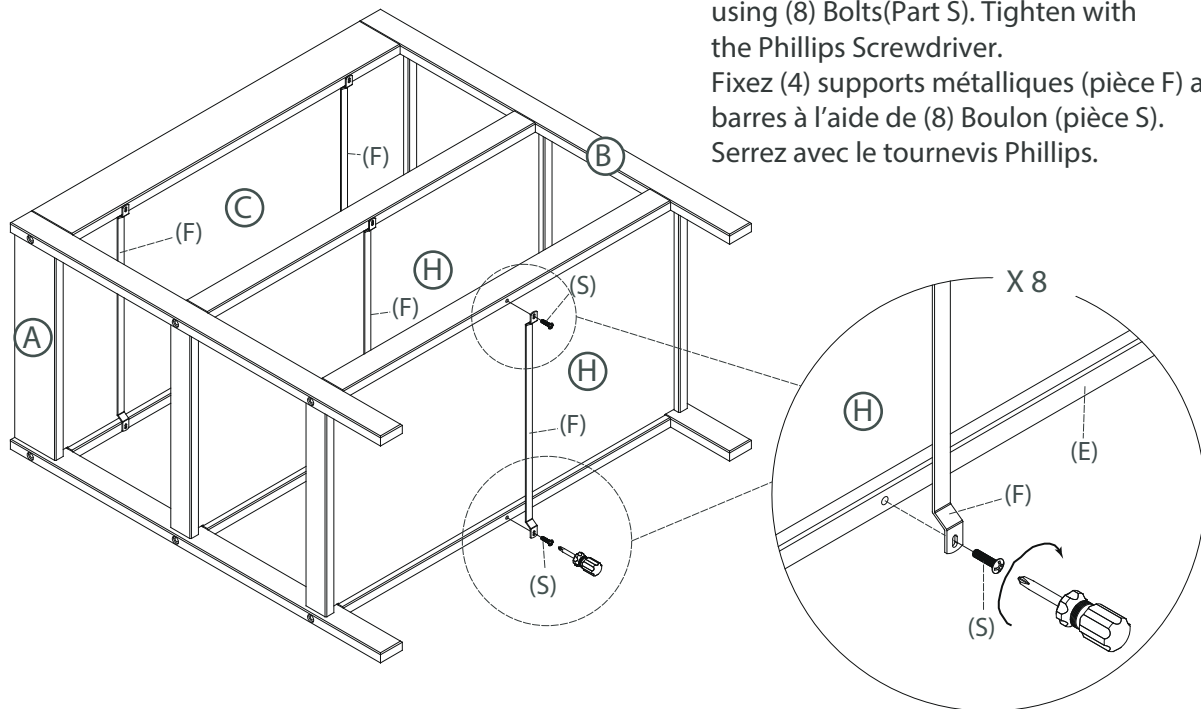
Warning Label
Étiquette d'avertissement



3. Stand unit on end and place the second End Frame (A) unto the shelves. Secure in place using 6 bolts (J) and barrel nut (N). Figure 3

3. Couchez l'assemblage sur le côté et apposez la deuxième structure latérale (A) sur les plaques de tablette. Fixez en place avec huit (8) boulons (M). Figure 3

4



4. Attach (4) Metal Brackets (Part F) to the rails using (8) Bolts (Part S). Tighten with the Phillips Screwdriver.
Fixez (4) supports métalliques (pièce F) aux barres à l'aide de (8) Boulon (pièce S). Serrez avec le tournevis Phillips.

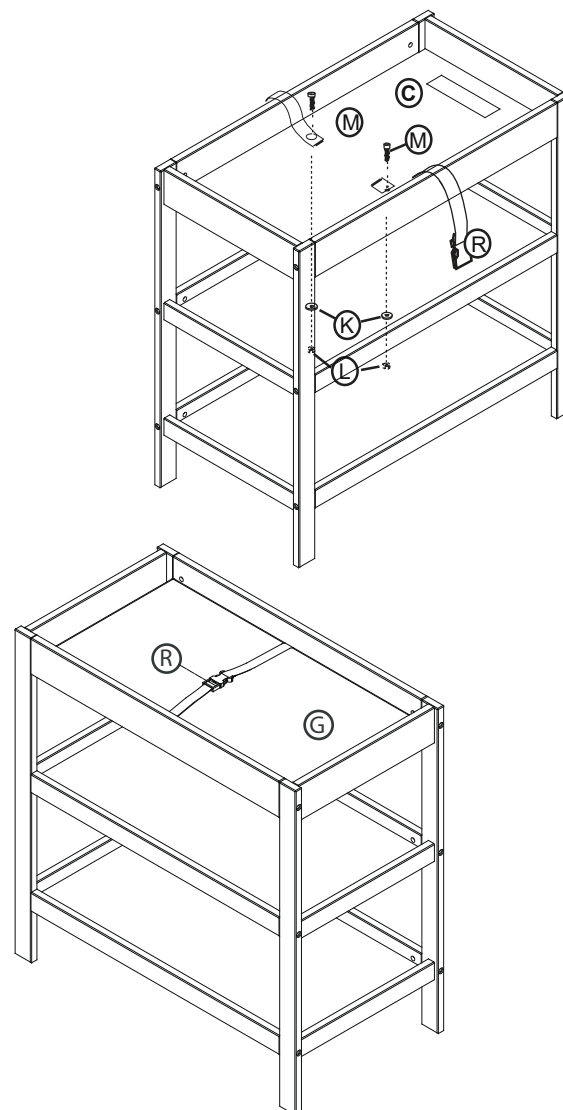
⑤

Take the Restraint Harness (R) and align the hole on the end of the Strap with the hole on the Shelf Top (C). Attach the Strap to the shelf by inserting the 3/4" Allen head bolt (M) through the Restraint Harness (R) and the shelf hole. Secure with a washer (K) & a nut (L) on the underside of the shelf as shown in Figure 5. Repeat process to attach the other side of the strap to the shelf.

Aligniez l'orifice sur l'extrémité du harnais de retenue (R) avec l'orifice sur la plaque de tablette supérieure (C). Attachez la sangle à la plaque de tablette en insérant le boulon à six pans 3/4" (M) à travers une rondelle (K), le harnais de retenue (R) et le trou dans la plaque de tablette. Fixez en vous servant d'une autre rondelle (K) et un écrou (L) sur la surface inférieure de la tablette comme indique la Figure 6. Répétez le procédé pour attacher l'autre côté de la sangle à la tablette.

⑥

Place the Foam Pad (G) onto the Shelf Top (C) on top of the attached strap from Step 5, as shown in Figure 6.



RESTRAINT HARNESS SYSTEM USE:

- Place the infant on the Dressing/Changing Table Foam Pad.
- Position the Restraint Harness over the middle of the infant's torso and insert the buckled ends into each other until they lock shut with a click.
- Gently pull the loose end of the strap to lightly snug the Restraint Harness around the infant.

Maintenance

- Check fasteners periodically for tightness. DO NOT over tighten. This may cause distortion or breakage.

⚠ WARNING: FALL HAZARD

ALWAYS KEEP CHILD WITHIN ARMS REACH.

Model shown is example only.
Styles may vary.

Placez le matelas en mousse (U) sur la tablette supérieure (H) et sur la sangle de l'étape précédente (5), comme illustré par la Figure 7.

UTILISATION DU HARNAIS DE RETENUE :

- Placez l'enfant sur le matelas en mousse de la table à langer.
- Placez le harnais de retenue par-dessus la région médiane du thorax de l'enfant et bouclez les extrémités jusqu'à la fermeture — vous devrez entendre un clic.
- Tirez doucement les extrémités libres de la sangle pour faire serrer légèrement le harnais autour de l'enfant.

Entretien

- Vérifiez périodiquement le serrage des attaches. NE PAS trop serrer, au risque de causer des déformations ou des brisures.

⚠ MISE EN GARDE : RISQUE DE CHUTE

TOUJOURS AVOIR LE BÉBÉ À PORTÉE DE MAIN.

Le modèle présenté dans ce guide n'est qu'un exemple.
Les modèles varient.

IMPORTANT INFORMATION:

BEFORE YOU BEGIN ASSEMBLY, READ ALL DIRECTIONS. MAKE SURE ALL PRE-ASSEMBLED PARTS ARE TIGHT. STORE THIS INSTRUCTION MANUAL FOR FUTURE REFERENCE.

IF A PART IS MISSING OR YOU HAVE ANY QUESTIONS CALL DREAM ON ME. DO NOT RETURN THE PRODUCT OR PARTS TO THE STORE WHERE THEY WERE PURCHASED. PLEASE CALL DREAM ON ME AT 732-366-1788

IMPORTANT: IN ORDER TO HELP OUR CUSTOMER SERVICE REPRESENTATIVES BETTER ASSIST YOU, WE REQUIRE THAT YOU COMPLETE THE INFORMATION BELOW BEFORE CALLING:

MODEL NUMBER: 603

MANUFACTURES CODE:

NOTE: THE LABEL CONTAINING THE MODEL NUMBER AND MANUFACTURES CODE CAN BE FOUND ON THE UNDERSIDE OF THE TOP SHELF.

CLEANING

To clean this product, use only mild household soap and warm water. Do not use bleach or detergent. Do not use abrasive cleaners which can scratch the finish of the Table. Use clean soft cloths to wash, rinse and dry. With proper care, the quality finish will last a long time. Wood surfaces may be treated with a light application of a good grade of non toxic furniture polish.

RENSEIGNEMENTS IMPORTANTS :

AVANT DE COMMENCER L'ASSEMBLAGE, LISEZ LE PRÉSENT LIVRET D'INSTRUCTIONS. ASSUREZ-VOUS QUE LES PIÈCES PRÉASSEMBLÉES SONT SOLIDEMENT FIXÉES. GARDEZ LE MANUEL POUR UNE RÉFÉRENCE ULTÉRIEURE.

POUR TOUTE QUESTION OU SI UNE PIÈCE EST MANQUANTE, APPELÉZ DREAM ON ME. NE PAS RETOURNER LE PRODUIT OU LES PIÈCES AU MAGASIN OÙ ELLES ONT ÉTÉ ACHETÉES. VEUILLEZ APPELER DREAM ON ME AU NUMÉRO SUIVANT : 908-791-0555.

IMPORTANT : POUR AIDER NOS PRÉPOSÉS À LA CLIENTÈLE À MIEUX VOUS ASSISTER, VEUILLEZ COMPLETER, AVANT DE NOUS APPELER, L'INFORMATION SUIVANTE :

NUMÉRO DU MODÈLE : 603

CODE DU MANUFACTURIER :

NOTE : VOUS POUVEZ TROUVER L'ÉTIQUETTE AVEC LE NUMÉRO DU MODÈLE ET LE CODE DU MANUFACTURIER SUR LE DOS DE LA PLAQUE DE LA TABLETTE SUPÉRIEURE.

NETTOYAGE

Pour nettoyer ce produit, utilisez du savon ménager et de l'eau tiède. N'utilisez pas de javellisant ou de détergent. N'utilisez pas de nettoyants abrasifs qui pourraient égratigner la surface. Utilisez des chiffons doux et propres pour nettoyer, rincer et sécher. La finition peut durer longtemps si bien entretenue. Les surfaces en bois peuvent être traitées avec un fini de qualité supérieure, non toxique, pour meubles.

LIMITED WARRANTY

- ❑ Dream on Me warrants its product to be free from defects in material and workmanship and agrees to remedy any such defect.
- ❑ This warranty covers 30 days from the date of original purchase.
- ❑ This warranty is valid only upon presentation of proof of purchase. This is solely limited to the repair or replacement of defective furniture components and no assembly labor is included.
- ❑ This warranty does not apply to any product which has been improperly assembled, subjected to misuse or abuse or which has been altered or repaired in any way.
- ❑ This warranty gives you specific legal rights and you may also have other rights which vary from State to State.

WARNING: Should this product become damaged, and/or components are broken or missing, DO NOT USE



1532, S. Washington Avenue
Piscataway, NJ 08854
E-mail: info@dreamonme.com

www.dreamonme.com

Follow us on



[@dreamonmeinc](https://www.facebook.com/dreamonmeinc)



[@dreamonmeinc](https://www.instagram.com/dreamonmeinc)

to get your nursery featured on our social media.

Enter our monthly giveaway!

Simply scan the QRcode to register.



Chat with us!

For any questions or concerns or feedback.



DOM
FAMILY



slumber baby

sweetpea baby

évolur
evolving with your baby