



Dream On Me Inc.
1532 S WASHINGTON AVE
PISCATAWAY TWP NJ 08854
OFFICE: 732-752-7220
CUSTOMER SERVICE: 732-366-1788

**ASSEMBLY INSTRUCTIONS
INSTRUCTIONS D'ASSEMBLAGE**

**ITEM NO: 641
NUMERO DU MODELE: 641
Dream On Me Haven**

Adult assembly required

Small parts may present choking hazard prior to assembly.

Enclosed please find simple step-by-step instructions to help you quickly assemble your products. Before you begin we recommend that you following the steps below:

1. Please read the instructions thoroughly.
2. Identify all parts and hardware.
3. You will need the following tools:

Philips head screw driver

Flat head screw driver

Hammer

DO NOT use power drills or drivers

To protect your parts during assembly please place them on a soft surface.

To clean surface use only water on a damp cloth. **DO NOT** use window cleaners or cleaning abrasives as it will scratch the surface and could damage the protective coating.



WARNING

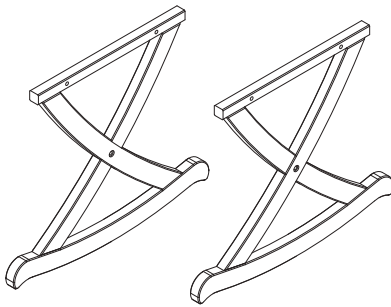
- . Failure to follow these warnings and the assembly instructions could result in serious injury or death.
 - . Read all instructions before assembling cradle. KEEP INSTRUCTIONS FOR FUTURE USE.
 - . Periodically check the safety of your cradle, by making certain all screws, nuts and bolts are tightened securely and inspect cradle for damaged hardware, loose joints, missing parts or sharp edges. DO NOT use the cradle if any parts are missing or broken. Ask your local dealer for replacement part and instruction literature if needed. DO NOT substitute parts.
 - . When child is able to climb out unaided, the cradle should no longer be used.
 - . DO NOT suspend items with long strings into cradle. DO NOT place cradle near a window where cords from blinds or drapes may strangle a child. DO NOT tie pacifiers, necklaces, or any other item around a child's neck or on the cradle parts. This could cause strangulation.
 - . DO NOT use a water mattress with this cradle.
 - . DO NOT use shipping or other bags as mattress covers since they can cause suffocation.
 - . Never aim or point a vaporizer or humidifier directly at the cradle as the water vapour could ruin the finish of it.
 - . Wash with mild soap and a damp cloth. Do not use abrasives. Avoid furniture polish as it could be hazardous to your child. If refinishing, use a non-toxic finish specific for children's products.
- FALL HAZARD--To help prevent falls, do not use this product when the infant begins to push up on hands or has reached 30lbs, whichever comes first.
- SUFFOCATION HAZARD--Infants have suffocated in gaps between extra padding and side of the cradle. On soft bedding Never add a pillow or comforter. Use only the pad provided by Dream On Me. Never place additional padding under an infant.
- To reduce the risk of SIDS, pediatricians recommend healthy infants be placed on their backs to sleep, unless otherwise advised by your physician.
- If a sheet is used with the pad, use only the one provided by the bassinet or cradle manufacturer or one specifically designed to fit the dimension of the bassinet or cradle mattress.

MISE EN GARDE

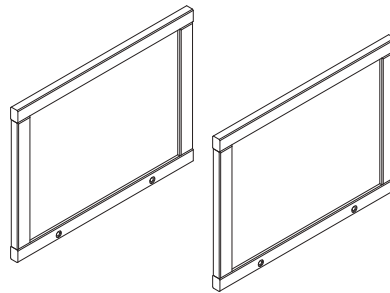
- Le non-respect des avertissements et des instructions d'assemblage peut conduire à des blessures graves ou à la mort.
- Lisez toutes les instructions avant l'assemblage du berceau. **GARDEZ LE MANUEL POUR UNE UTILISATION FUTURE.**
- Vérifiez régulièrement que votre berceau est sécuritaire en vous assurant que tous les boulons, les écrous et les vis sont serrés à fond. Inspectez le berceau pour vous assurer que les pièces ne sont pas endommagées ou manquantes, qu'aucun joint n'est lâche et qu'il n'y a pas de bord tranchant. **N'UTILISEZ PAS** le berceau si des pièces manquent ou sont endommagées. Pour des pièces de remplacement et instructions d'assemblage, contactez votre détaillant local. **NE PAS** substituer une pièce à une autre.
- Ne pas utiliser le berceau si l'enfant est capable d'en sortir sans aide.
- **NE PAS** suspendre des objets avec des cordes longues dans le berceau. **NE PAS** placer le berceau auprès d'une fenêtre là où les cordes des stores ou draperies pourront étrangler un enfant. **NE JAMAIS** placer des sucettes, des colliers, ou un autre objet autour du cou de votre enfant ou sur les pièces du berceau, car l'enfant pourrait s'étrangler.
- **NE PAS** utiliser un matelas à eau avec ce berceau.
- **NE JAMAIS** utiliser des sacs d'expédition en plastique ou d'autres sacs, pour couvrir le matelas, car ils peuvent causer la suffocation.
- Ne visez et ne dirigez jamais un vaporisateur ou humidificateur directement vers le berceau. La vapeur endommagerait la finition du berceau.
- Nettoyez avec un savon doux sur une lingette humide. N'utilisez pas des nettoyeurs abrasifs. Si vous voulez retaper la couche de fini, utilisez un fini non toxique recommandé pour des produits destinés aux enfants.

PARTS LIST FOR #641

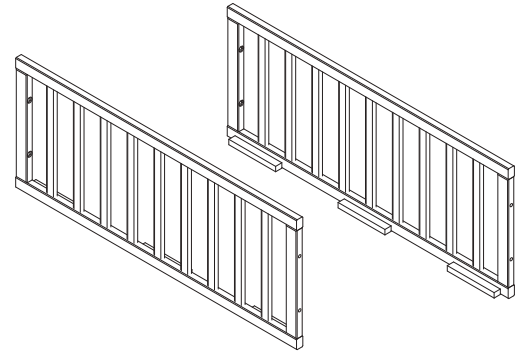
LISTE DES PIÈCES POUR NO. 641



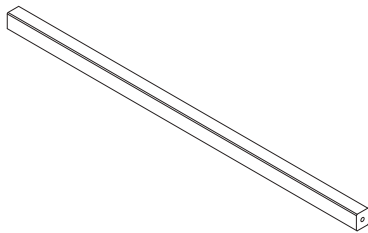
A: Head board Bottom (2PCS)



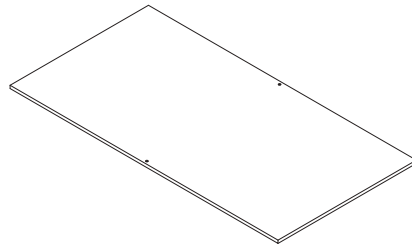
B: Head board Top (2PCS)



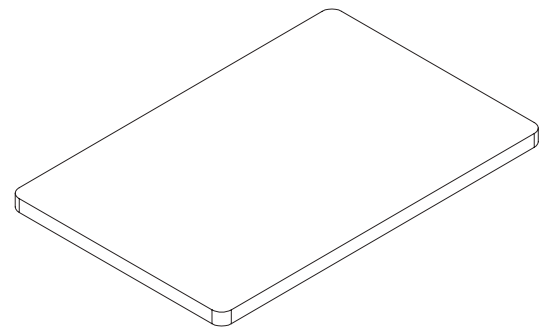
C: Rail (2PCS)
Barrière (2PCS)



D: Center Base Rail (1PC)



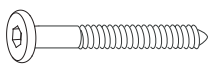
E: Panel MDF (1PC)
Panneau MDF (1PC)



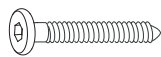
F: Mattress (1PC)
Matelas (1PC)

HARDWARE AND TOOLS DIAGRAM

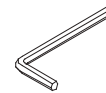
DIAGRAMME D'OUTILS ET DE QUINCAILLERIE



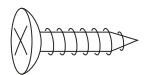
a: Assembly bolt 1-3/4" (8 pcs)
a: Boulon d'assemblage 1-3/4" (8 pcs)



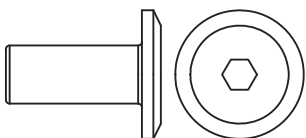
b: Shelf brace screw 1-3/8" (6 pcs)
b: Vis 3/5" pour support d'étagère (6 pcs)



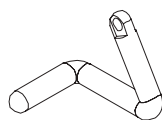
c: Allen key (2 pcs)
c: Clé Allen (2 pcs)



d: Cradle lock screw (4 pcs)
d: Vis du verrou du berceau (4 pcs)



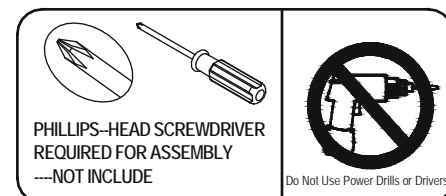
e. 5/8 cap nut (4 pcs)
tuerca de tapa 5/8 (4 pcs)



f: Cradle lock (2 pcs)
f: Verrou du berceau (2 pcs)



g: Plastic washers (2 pcs)
g: Rondelles en plastique (2 pcs)

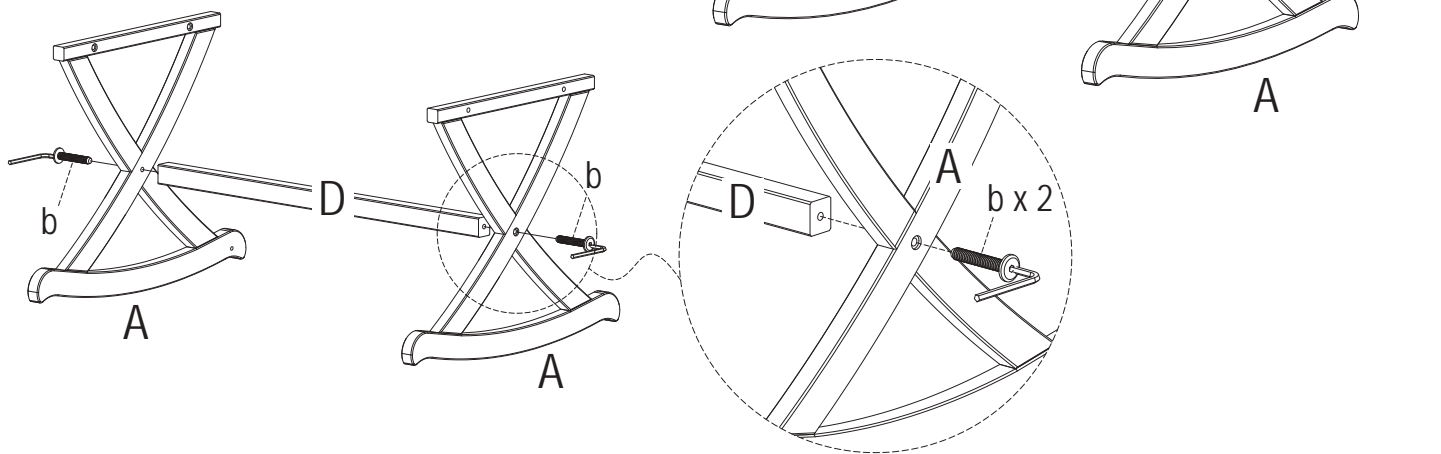


STEP 1

Connect rail (B) to one of the headboard (A) by bolts (a)
DO NOT FULLY TIGHTEN. ALL THE BOLTS.

ÉTAPE 1

Connectez les barrières (B)
à l'une des têtes de lit (A)
en utilisant des boulons (a).
NE PAS SERRER À FOND
LES BOULONS.

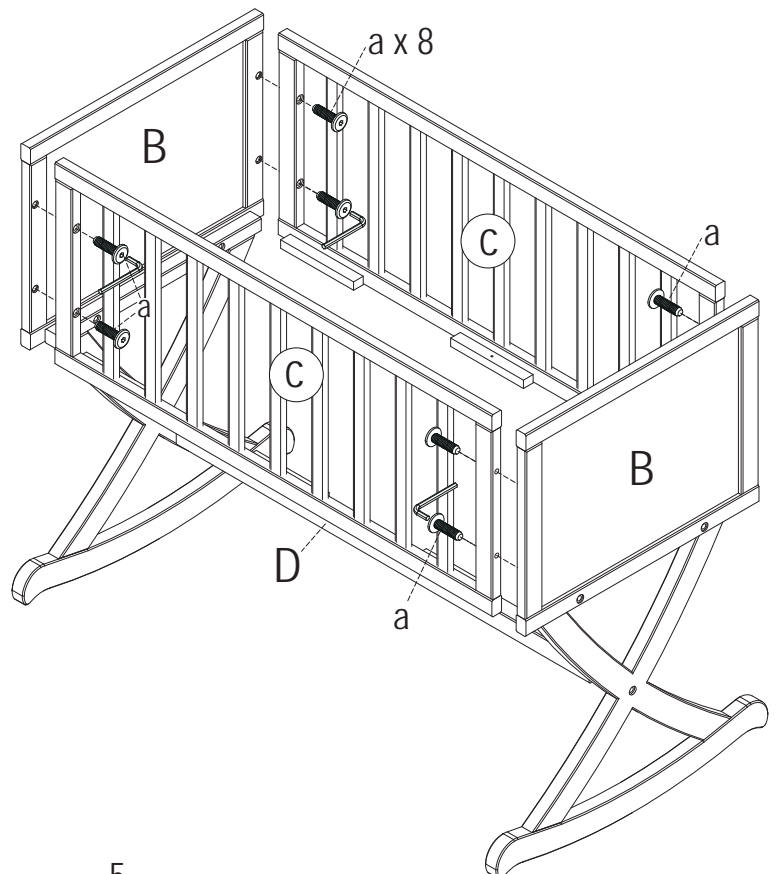


STEP 2

Insert the bottom shelf (C) to the gap of the
headboard(A) and rails (B).

ÉTAPE 2

Insérez l'étagère inférieure (C)
dans les rainures de la tête
de lit (A) et des barrières (B).



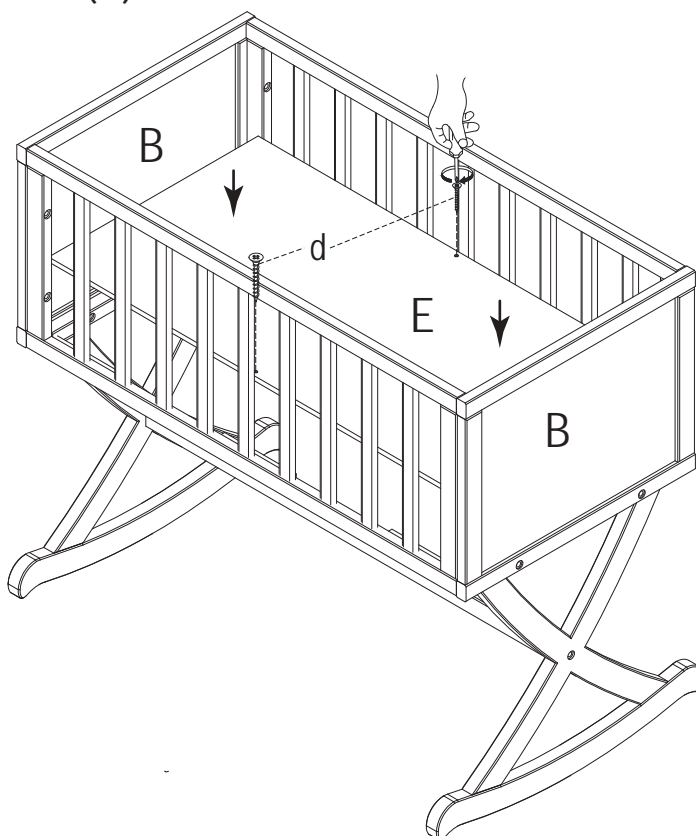
STEP 3

Connect another headboard (A) to the rail (B)
by bolts (a)

TIGHTEN ALL BOLTS.

ÉTAPE 3

Connectez l'autre tête de lit (A)
aux barrières (B) en utilisant des
boulons (a). SERREZ TOUS
LES BOULONS.



STEP 4

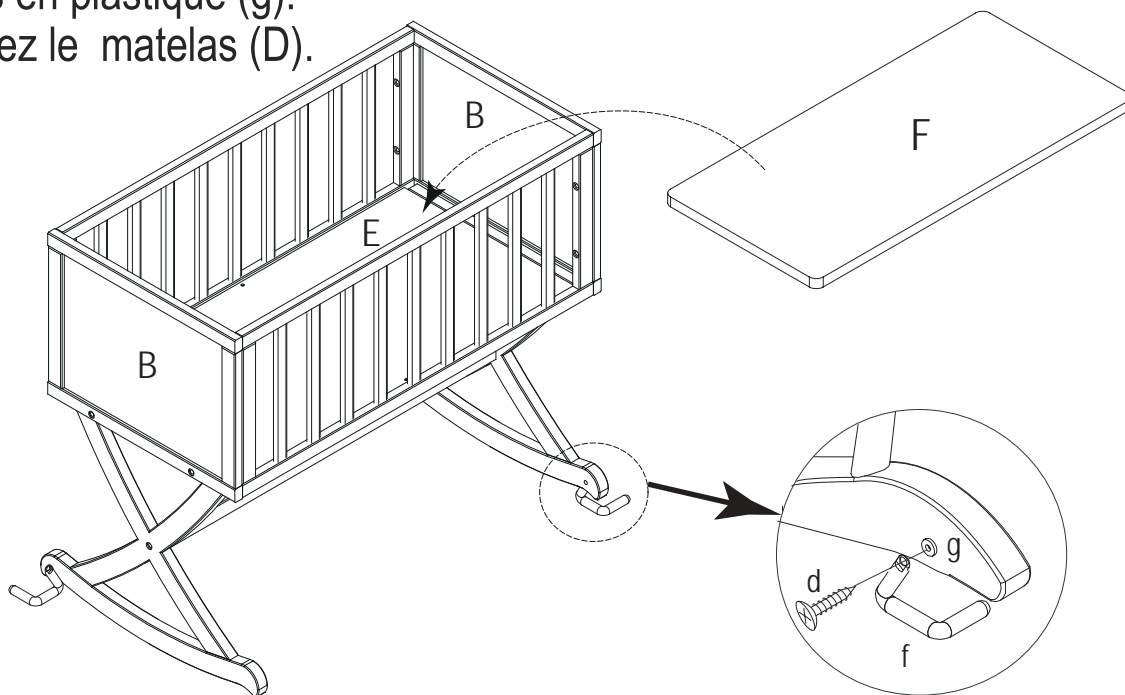
Connect the four cradle locks(f) to the headboard (A) with the bolts (d) and plastic washers (g).

Then put in the mattress (D).

ÉTAPE 4

Connectez le verrou du berceau (f) à la tête de lit (A) en utilisant des boulons (d) et des rondelles en plastique (g).

Ensuite, placez le matelas (D).



STEP 5

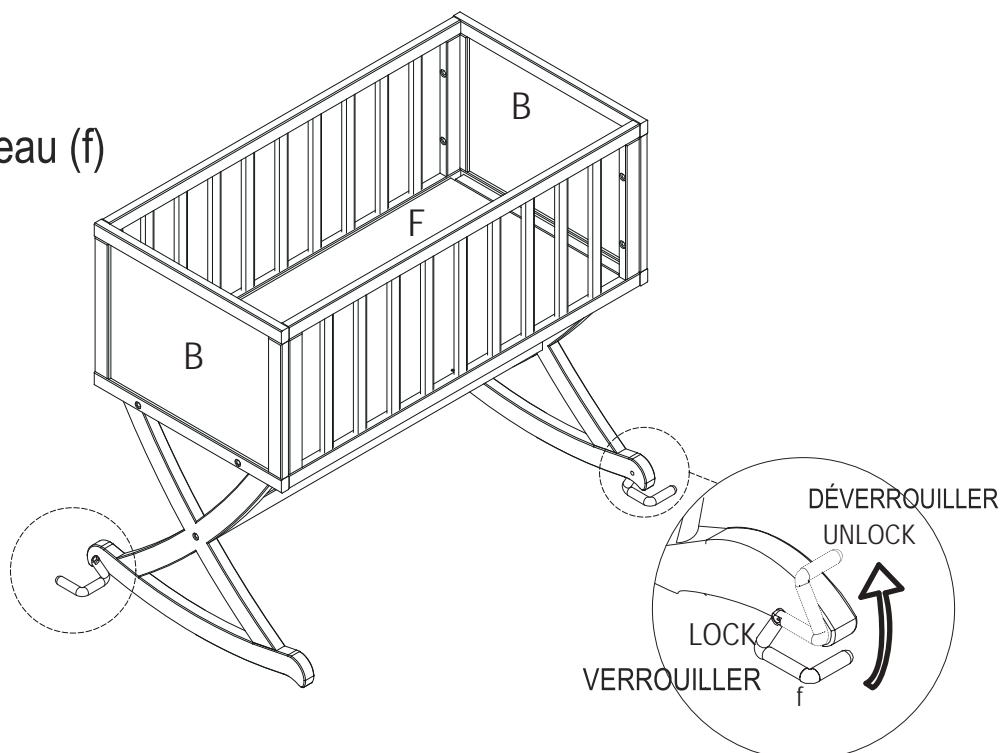
Put down the four cradle locks (f) to make the cradle stable.

Take it ,then it can swing.

ÉTAPE 5

Posez les verrous du berceau (f) pour stabiliser le berceau.

Enlevez-les et vous pourrez bercer bébé.



LIMITED WARRANTY

- Dream on Me warrants its product to be free from defects in material and workmanship and agrees to remedy any such defect.
- This warranty covers 30 days from the date of original purchase.
- This warranty is valid only upon presentation of proof of purchase. This is solely limited to the repair or replacement of defective furniture components and no assembly labor is included.
- This warranty does not apply to any product which has been improperly assembled, subjected to misuse or abuse or which has been altered or repaired in any way.
- This warranty gives you specific legal rights and you may also have other rights which vary from State to State.

WARNING: Should this product become damaged, and/or components are broken or missing, DO NOT USE