



## ⚠️ WARNING-ENTRAPMENT HAZARD

NEVER use bed rail without properly securing bed rail to bed. Incorrect installation can allow bed rail to move away from mattress, which can lead to entrapment and death.

## SUFFOCATION AND STRANGULATION HAZARD

- Gaps in and around bed rails have entrapped young children and killed infants.
- NEVER use with children younger than 2 years old.
- Use ONLY with older children who can get in and out of adult bed without help.
- NEVER use in place of crib.
- NEVER use unless bed rail is tight against mattress, without gaps, and at least 9 inches from headboard and footboard.
- Do not fill gaps with pillows, blankets, or other items that can suffocate children.
- NEVER use on toddler bed, bunk bed, water bed, or bed with inflatable mattress.
- Use ONLY on adult twin size bed with mattress and mattress support.

## MAINTENANCE

- No part of the bed rail requires lubrication.
- Clean using warm soapy water, or a damp cloth.
- Do not use abrasive cleaners or bleach.

## INSTALLATION

### ⚠️ WARNING

ENTRAPMENT HAZARD: Never use bed rail without installing disk and strap assembly onto bed. Incorrect installation can allow bed rail to move away from mattress, which can lead to entrapment and death. Discontinue use if damaged, broken or if parts are missing.

- 1 Insert the bed rail panel into to the T-bars.
- 2 Measure crib mattress height. If less than 5", align change to bottom or top holes of both side bars with spring lock button and lock into place (A) or (B). If mattress thickness is over 5" or more, DO NOT use the bed rail. The bed rail is not suitable for mattress with thickness over 5".
- 3 Remove mattress. Take assembled bed rail and place on top of crib mattress support so that bed rail is on front edge of mattress support. Stretch straps across frame so disk is on the back of mattress support edge. This disk that is supposed to be stuck on the other side of the mattress.
- 4 Adjust strap length to fit width.
- 5 Place mattress on top of bed rail and mattress support. Make sure that bed rail is tight against mattress.
- 6 Complete bed rail is now installed.

ITEM NAME: BED RAIL  
 ITEM NO.: #418D  
 Dream On Me Inc.  
 1532 South Washington Ave  
 Piscataway TWP NJ 08854  
 MADE IN ZHONGSHAN, GUANGDONG, CHINA

AVERTISSEMENT - Provocation policière de détresse.  
 NE JAMAIS u liser Barrière de lit correctement sans fixation.  
 Une mauvaise installation peut permettre la Barrière de lit pour s'éloigner de matelas, ce qui peut conduire à de la provocation et de la mort.

### Asphyxie et risque d'étranglement

Les lacunes dans et autour des Barrières du lit ont été piégés jeunes enfants et tué les nourrissons.

Ne jamais l'utiliser avec des enfants âgés de moins de 2 ans.

Utiliser uniquement avec des enfants plus âgés qui peuvent entrer et sortir du lit d'adulte sans aide.

Ne jamais l'utiliser à la place de la crèche.

NE JAMAIS utiliser sans Barrière de lit est serré contre matelas, sans lacunes, et au moins 9 pouces de lit et le marche pied.

Ne pas remplir les lacunes avec oreillers, couvertures, ou autres éléments qui peuvent étouffer les enfants.

NE JAMAIS utiliser le lit de bébé, lit superposé, lit à eau, ou d'un lit avec matelas gonflables.

Utiliser uniquement sur des adultes lit avec matelas et soutien tel que défini par le fabricant.

### Entretien

Aucune partie du lit rail exige la lubrification.

Ne nettoyer à l'eau savonneuse, ou d'un chiffon humide.

Ne pas utiliser de nettoyeurs abrasifs ou de javel.

### INSTALLATION

### AVERTISSEMENT

Risque de provocation policière: Ne jamais utiliser rail de lit sans installer le disque et sangle de fixation sur le lit. Une mauvaise installation peut permettre la barrière de s'éloigner des

matelas, ce qui peut conduire à de la provocation et de la mort.

Arrêtez de l'utiliser s'il est endommagé, cassé ou si des pièces sont manquantes.

1 Torsion barres latérales afin qu'elles soient perpendiculaires au Barrière de lit.

2 Mesurer bébé matelas hauteur. Si moins de 5", alignez les trous inférieurs des deux

barres latérales à l'aide de la goupille élastique de blocage et bouton de verrouillage en place (A) ou (B)

Si l'épaisseur du matelas est au-dessus de 5" ou de plus, N'UTILISEZ PAS cette barrière de lit. Ce

barrière de lit ne convient pas au matelas de l'épaisseur au-dessus de 5".

3 Retirer un matelas. Prendre assemblés Barrière de lit et placer sur le dessus de lit bébé matelas

soutien afin que Barrière de lit est sur le bord avant du support matelas. Bretelles extensibles

en travers du châssis afin de disque est sur le dos de matelas support edge.

4 Réglez la longueur de la bandoulière à ajuster en largeur.

5 Place matelas sur Barrière de lit et matelas soutien.

Assurez-vous que Barrière de lit est serré contre un matelas.

6 LIT complet Barrière de lit est maintenant installé.

**NOM DE L'ÉLÉMENT: Barrière DE LIT**

**ÉLÉMENT NO . : #418D**

**Dream On Me Inc.**

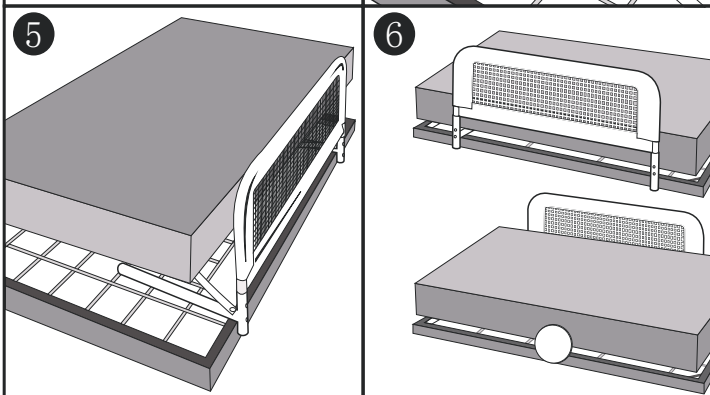
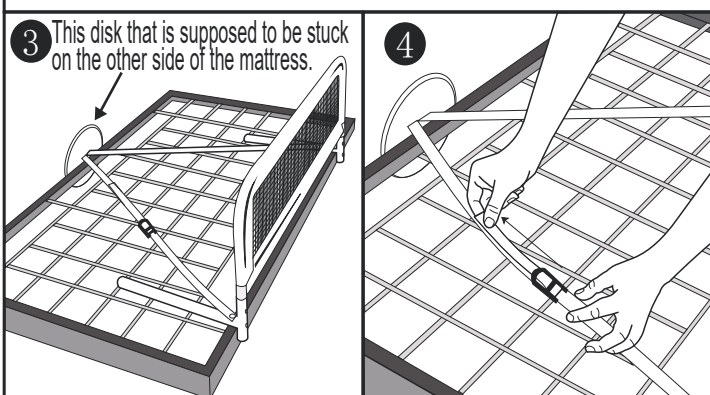
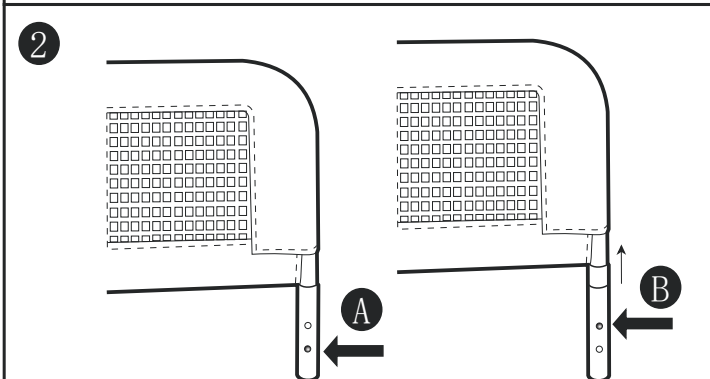
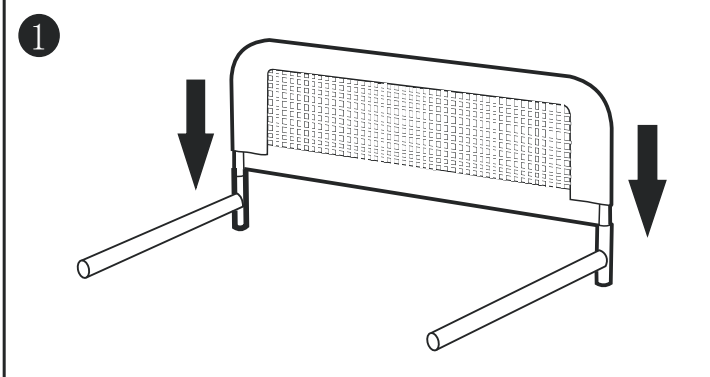
**1532 South Washington Ave**

**Piscataway TWP NJ 08854**

Email: [info@dreamonme.com](mailto:info@dreamonme.com)  
[www.dreamonme.com](http://www.dreamonme.com)

**faite sur Zhongshan, Guangdong, la Chine**

### INSTALLATION INSTALACIÓN INSTALLATION



Please visit [DreamOnMe.com](http://DreamOnMe.com) for a full video tutorial.



1532, S. Washington Avenue  
Piscataway, NJ 08854  
E-mail: [info@dreamonme.com](mailto:info@dreamonme.com)

[www.dreamonme.com](http://www.dreamonme.com)

Follow us on



[@dreamonmeinc](https://www.facebook.com/dreamonmeinc)



[@dreamonmeinc](https://www.instagram.com/dreamonmeinc)

to get your nursery featured on our social media.

**Enter our monthly giveaway!**

Simply scan the QRcode to register.



**Chat with us!**

For any questions or concerns or feedback.

